

INDICE

Pagina

1. Uso	1
2. Caratteristiche tecniche	1
3. Ingombro	2
4. Collegamento	2
5. Configurazione	3
6. Manutenzione	3
7. Norme	3

1. USO

Questo dispositivo è un attuatore che consente la gestione di carichi di illuminazione in modalità ON-OFF

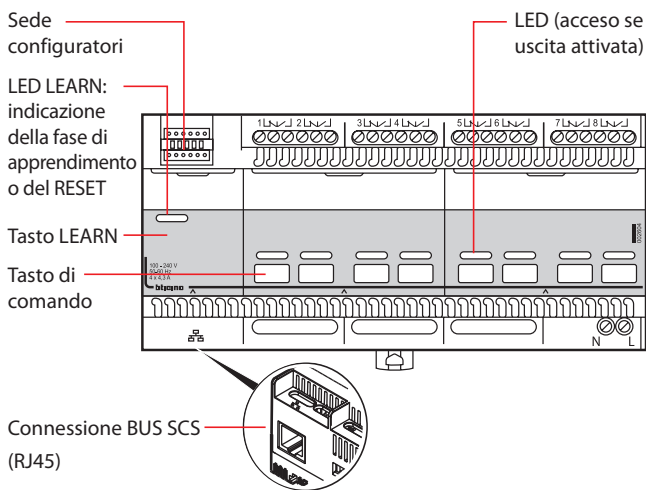
Il comando dei carichi può essere effettuato manualmente tramite i comandi SCS associati o automaticamente tramite sensori

Per poter utilizzare comandi e/o sensori è necessario alimentare l'impianto SCS e collegare un modulo di indirizzamento *

* Il modulo di indirizzamento non è necessario se l'impianto è configurato tramite suite software

2. CARATTERISTICHE TECNICHE

Numero di morsettiere di alimentazione	1
Numero di morsettiere di carico	8
Morsetti di collegamento	
Tipo di morsetti	a vite
Capacità dei morsetti di alimentazione	2 x 2,5 mm ²
Numero di RJ45	1
Tensione di rete	100-240 V~
Frequenza	50/60 Hz
Installazione	su barra DIN
Grado di protezione	
Penetrazione di corpi solidi e liquidi	IP20 (installazione con involucro)
Resistenza agli urti	IK04
Numero di moduli	10
Temperatura d'uso	da -5°C a +45°C
Temperatura di immagazzinamento	da -20°C a +70°C
Consumo in standby	0,9 W
Peso	310 g



- ① Lampada alogena
- ② Lampada fluorescente lineare
- ③ Lampada alogena con trasformatore ferromagnetico o elettronico separati

- ④ Lampada fluorescente compatta con alimentatore integrato
- ⑤ Lampada LED

	①	②	③	④	⑤				
230 V~	3680 W	16 A	10x(2x36 W)	4,3 A	3680 W	16 A	1150 VA	5 A	1 x 500 VA
110 V~	1760 W		5x(2x36 W)		1760 W		550 VA		1 x 250 VA
									2,1 A

5. CONFIGURAZIONE SISTEMA LIGHTING MANAGEMENT

Il dispositivo, se installato in un sistema di Lighting Management può essere configurato nei seguenti modi:

- Plug&go: procedura automatica di associazione dei dispositivi collegati agli ingressi, alle uscite. La procedura parte, all'alimentazione del dispositivo. E' disponibile solamente per i Room controller o, in caso di altri dispositivi in associazione ai room controller.
- Push&learn: procedura di creazione delle associazioni tra i differenti dispositivi collegati o modifica delle associazioni definite in automatico dalla procedura Plug&go. Per ulteriori dettagli consultare l'apposito documento.
- Configurazione Software: tramite software Virtual Configurator, per ulteriori dettagli consultare l'apposito manuale.

6. MANUTENZIONE

Non utilizzare: acetone, sgrassatore, trielina.

Si possono usare i seguenti prodotti: - esano (En 60669-1),
 - alcol combustibile,
 - acqua saponata,
 - ammoniaca diluita,
 - varechina diluita al 10%,
 - detergente per vetri.

Attenzione:

Prima di utilizzare altri prodotti di manutenzione specifici è necessario effettuare una prova.

7. NORME

Direttiva:	Direttiva compatibilità elettromagnetica 2004/108/EC
Normative per l'installazione:	CEI 64-8
Normative prodotto:	IEC 60669-2-1 EN 50428
Normative ambientali:	Direttiva UE 2002/96/EC: RAEE (Smaltimento delle apparecchiature elettriche ed elettroniche)
Direttiva UE 2002/95/EC:	RoHS (Restrizioni sulle sostanze pericolose)