

Série D40ML

Un verrouillage magnétique couplé à la technologie RFID garantissant une force de maintien robuste et une résistance élevée à la neutralisation frauduleuse

- La technologie RFID permet une résistance élevée à la neutralisation frauduleuse
- Nettoyage et désinfection sur place ; versions en acier inoxydable avec indice de protection IP69K
- Les LED optimisent le diagnostic de dysfonctionnement
- Installez jusqu'à 20 interverrouillages en série
- Le magnétisme résiduel (50 à 100 N) sert de loquet de porte après le déverrouillage (force de retenue)
- Deux types d'actionneur avec codage de type 4
 - Basique – tous les actionneurs du système sont codés de façon identique. (codage bas niveau)
 - Unique – chaque actionneur est codé individuellement. (codage haut niveau) 32 000 000 codes
 - Les deux tolèrent des défauts d'alignement
- Deux tailles d'interverrouillages fournissent de multiples options de force de maintien
 - Applications moyennes
 - Acier inoxydable : $F_{1_{maxi}}$ (typique) 600 N, F_{zh} 450 N
 - Plastique et métal : $F_{1_{maxi}}$ (typique) 900 N, F_{zh} 675 N
 - Applications lourdes
 - Acier inoxydable : $F_{1_{maxi}}$ (typique) 950 N, F_{zh} 700 N
 - Plastique et métal : $F_{1_{maxi}}$ (typique) 1 500 N, F_{zh} 1 150 N
- Trois matériaux
plastique, métal, acier inoxydable 316
- À utiliser uniquement sur des machines avec temps d'arrêt court (en cas de perte de puissance)



Fonction du voyant de diagnostic

Un voyant jaune indique OUVERT



Position ouverte de la porte

Un voyant vert indique FERMÉ



Position fermée de la porte

État de l'interverrouillage	Protecteur	Voyant vert	Voyant jaune	Sortie de sécurité
Verrouillé	Fermé	Fixe	Éteint	Fermée
Électro-aimant OFF (déverrouillé)	Fermé	Clignotant	Éteint	Ouverte
Porte ouverte	Ouvert	Éteint	Fixe	Ouverte
Ouverture forcée de la porte	Ouvert	Éteint	Clignotant	Ouverte

Série D40ML

Références de commande

Interverrouillages

Matériau du boîtier	Force de maintien F1 _{maxi.} (typique)	Type d'actionneur	Configuration de câble	Référence
Acier inoxydable 316 (IP69K)	600 N	Unique	Câble de 5 m	D40ML-SS2-U-5M
			Câble de 10 m	D40ML-SS2-U-10M
			Connecteur M12 sur câble court	D40ML-SS2-U-M12
		Basique	Câble de 5 m	D40ML-SS2-B-5M
			Câble de 10 m	D40ML-SS2-B-10M
			Connecteur M12 sur câble court	D40ML-SS2-B-M12
	950 N	Unique	Câble de 5 m	D40ML-SS1-U-5M
			Câble de 10 m	D40ML-SS1-U-10M
			Connecteur M12 sur câble court	D40ML-SS1-U-M12
		Basique	Câble de 5 m	D40ML-SS1-B-5M
			Câble de 10 m	D40ML-SS1-B-10M
			Connecteur M12 sur câble court	D40ML-SS1-B-M12
Plastique (IP67)	900 N	Unique	Câble de 5 m	D40ML-P2-U-5M
			Câble de 10 m	D40ML-P2-U-10M
			Connecteur M12 sur câble court	D40ML-P2-U-M12
		Basique	Câble de 5 m	D40ML-P2-B-5M
			Câble de 10 m	D40ML-P2-B-10M
			Connecteur M12 sur câble court	D40ML-P2-B-M12
	1 500 N	Unique	Câble de 5 m	D40ML-P1-U-5M
			Câble de 10 m	D40ML-P1-U-10M
			Connecteur M12 sur câble court	D40ML-P1-U-M12
		Basique	Câble de 5 m	D40ML-P1-B-5M
			Câble de 10 m	D40ML-P1-B-10M
			Connecteur M12 sur câble court	D40ML-P1-B-M12
Métal (IP67)	900 N	Unique	Câble de 5 m	D40ML-M2-U-5M
			Câble de 10 m	D40ML-M2-U-10M
			Connecteur M12 sur câble court	D40ML-M2-U-M12
		Basique	Câble de 5 m	D40ML-M2-B-5M
			Câble de 10 m	D40ML-M2-B-10M
			Connecteur M12 sur câble court	D40ML-M2-B-M12
	1 500 N	Unique	Câble de 5 m	D40ML-M1-U-5M
			Câble de 10 m	D40ML-M1-U-10M
			Connecteur M12 sur câble court	D40ML-M1-U-M12
		Basique	Câble de 5 m	D40ML-M1-B-5M
			Câble de 10 m	D40ML-M1-B-10M
			Connecteur M12 sur câble court	D40ML-M1-B-M12

Actionneurs de rechange

Description du produit	Référence
Acier inoxydable ; IP69K ; 950 N ; codage basique ; actionneur	D40ML-SS1-B-ACT
Acier inoxydable ; IP69K ; 600 N ; codage basique ; actionneur	D40ML-SS2-B-ACT
Métal ; IP67 ; 1 500 N ; codage basique ; actionneur	D40ML-M1-B-ACT
Métal ; IP67 ; 900 N ; codage basique ; actionneur	D40ML-M2-B-ACT
Plastique ; IP67 ; 1 500 N ; codage basique ; actionneur	D40ML-P1-B-ACT
Plastique ; IP67 ; 900 N ; codage basique ; actionneur	D40ML-P2-B-ACT

Remarque : Les actionneurs de rechange ne sont pas disponibles pour les interverrouillages codés individuellement.

Accessoires

Description du produit	Référence
Câble à déconnexion rapide, M12-8 broches vers fils nus volants, gaine en PVC, longueur 5 mètres	D40ML-CBL-M12-5M
Câble à déconnexion rapide, M12-8 broches vers fils nus volants, gaine en PVC, longueur 10 mètres	D40ML-CBL-M12-10M

Remarque : 1. Le câble à déconnexion rapide dispose d'un câblage identique à celui du **Câblage** page 4.

2. Les câbles à déconnexion rapide Y92E-M12PURSH8S M-L sont également compatibles avec le D40ML.

Caractéristiques

Codes et normes		IEC 60947-5-3 : 2013, EN 60947-5-1 : 2004 + AC : 2005 + A1 : 2009, EN 60947-1 : 2007 + A1 : 2011, EN ISO 13849-1 : 2008 + AC : 2009, EN 62061 : 2005 + AC : 2010 + A1 : 2013, ISO 14119 : 2013, UL508
Données de sécurité et fiabilité	Courant commuté minimal	10 Vc.c. 1 mA
	Résistance diélectrique	250 Vc.a.
	Résistance d'isolement	100 MΩ
	Résistance aux chocs	11 ms 30 G
	Résistance aux vibrations	10–55 Hz, amplitude de 1 mm
	Distance de commutation	fermé S _{ao} 1 mm ; ouvert S _{ar} 10 mm
	Désalignement	Entre l'interverrouillage et l'actionneur, 2 mm dans toutes les directions
	Fréquence de commutation	1,0 Hz maximum
	Temps de réponse (On → Off)	10 ms maxi.
	Temps de fonctionnement (Off → On)	150 ms
	Vitesse d'approche	200 à 1 000 mm/s
	Matériau du boîtier	D40ML-P ₁ : plastique D40ML-M ₁ : Métal D40ML-SS ₁ : acier inoxydable 316 Joint de l'actionneur : silicone Encapsulation : époxy haute température
	Plage de température de fonctionnement	–25 à 40 °C
	Humidité ambiante en fonctionnement	Jusqu'à 90 % à 25–40 °C
	Protection dans un boîtier	IP67 (plastique ou Métal) IP69K (versions acier inoxydable avec câbles volants)
	Type câblé	8 conducteurs PVC, diamètre extérieur de 6 mm
	Boulons de montage	2 × M5, couple de serrage de 1,0 Nm
	Position de montage	Tous
	Alimentation	24 Vc.c. ±10 % (tbts / tbtp)
	Consommation électrique	Déverrouillé : 50 mA maxi. Verrouillé : – Applications moyennes 325 mA maxi. – Applications lourdes 500 mA maxi.
Force de maintien	Applications moyennes – Acier inoxydable : F _{1maxi} (typique) 600 N, F _{zh} ¹ 450 N – Plastique et métal : F _{1maxi} (typique) 900 N, F _{zh} 675 N Applications lourdes – Acier inoxydable : F _{1maxi} (typique) 950 N, F _{zh} 700 N – Plastique et métal : F _{1maxi} (typique) 1 500 N, F _{zh} 1 150 N	
Courant commuté maxi. (sorties)	200 mA (résistance interne min. de 8,5 Ohms)	
Sortie auxiliaire	+24 Vc.c. (porte ouverte)	
Données caractéristiques selon EN ISO13849-1	PLe : si les deux canaux sont utilisés en association avec un dispositif de contrôle SIL3 / PLe Catégorie : Cat. 4 MTTFd : 1100a Couverture de diagnostic (DC) : 99 % (élevée) Nombre de jours de fonctionnement par année : d _{op} = 365 j Nombre d'heures de fonctionnement par jour : h _{op} = 24 h B10d : Pas de pièces mécaniques mises en œuvre	
Données caractéristiques selon IEC62061 (utilisé comme sous-système)	Niveau d'intégrité de sécurité : SIL3 PFH (1/h) : 4.77E-10 correspond à 4,8 % de SIL3 PFD : 4.18E-05 correspond à 4,2 % de SIL3 Périodicité des tests de contrôle T ₁ : 20a	
Informations relatives à la norme UL508	Utiliser une alimentation LVLC ou de classe 2. Boîtier de type 1.	
Durée d'exposition au danger selon EN 60947-5-3	150 ms (temporisation d'arrêt au moment du retrait de l'actionneur)	

¹ Un nouveau test a été introduit avec le coefficient 1.3. Un appareil avec une force de maintien maximum spécifiée (F_{zh}) de 500 N doit supporter une épreuve de force (F_{1maxi}) à 650 N.

Conformément à la norme, la force de maintien F_{zh} doit être indiquée pour chaque interverrouillage.

Remarque : Lorsque l'utilisation du produit s'écarte de ces hypothèses (charges différentes, fréquence de fonctionnement, etc.), les valeurs doivent être adaptées en conséquence.

Série D40ML

Câblage

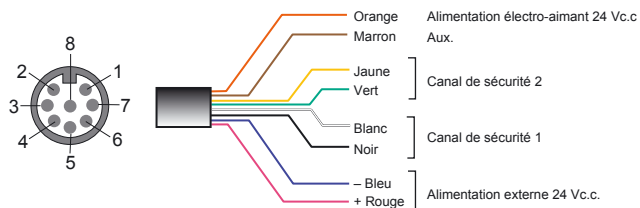
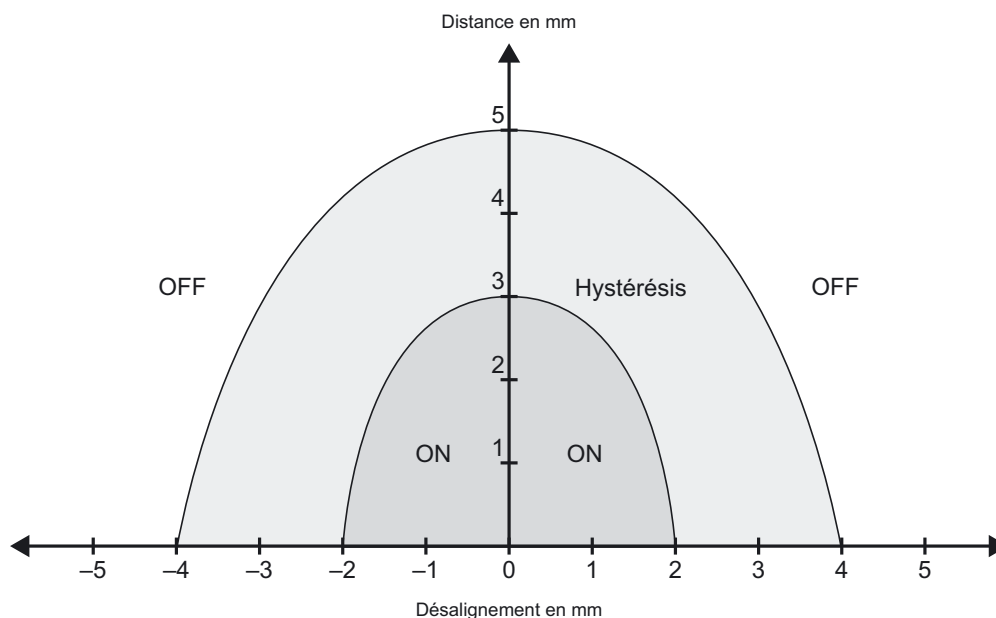


Schéma de câblage de l'interverrouillage RFID sans contact			
Connexion rapide (CC) Fiche mâle M12 8 fils	Couleur des conducteurs	Fonction	Puissance nominale
8	Orange	Verrouillage (24 Vc.c. ± 10 %)	500 mA maxi.
5	Marron	Sortie auxiliaire (Porte ouverte / fermée)	+24 Vc.c., (200 mA)
4	Jaune	Canal de sécurité 2	200 mA maxi.
6	Vert	Canal de sécurité 2	
1	Blanc	Canal de sécurité 1	200 mA maxi.
7	Noir	Canal de sécurité 1	
3	Bleu	0 Vc.c.	50 mA maxi.
2	Rouge	+24 Vc.c. ± 10 %	

Distance de fonctionnement type (approche frontale)

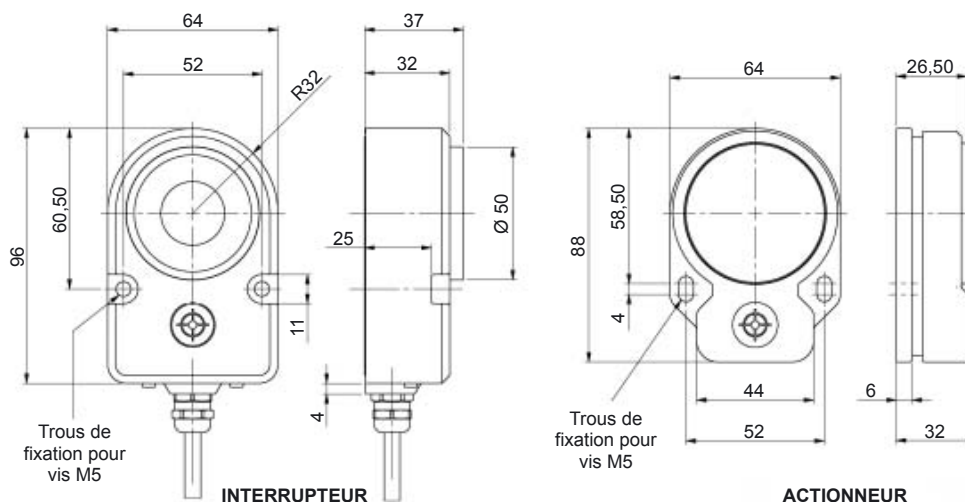


Remarque : NE PAS utiliser l'interverrouillage et l'actionneur comme butée de porte.

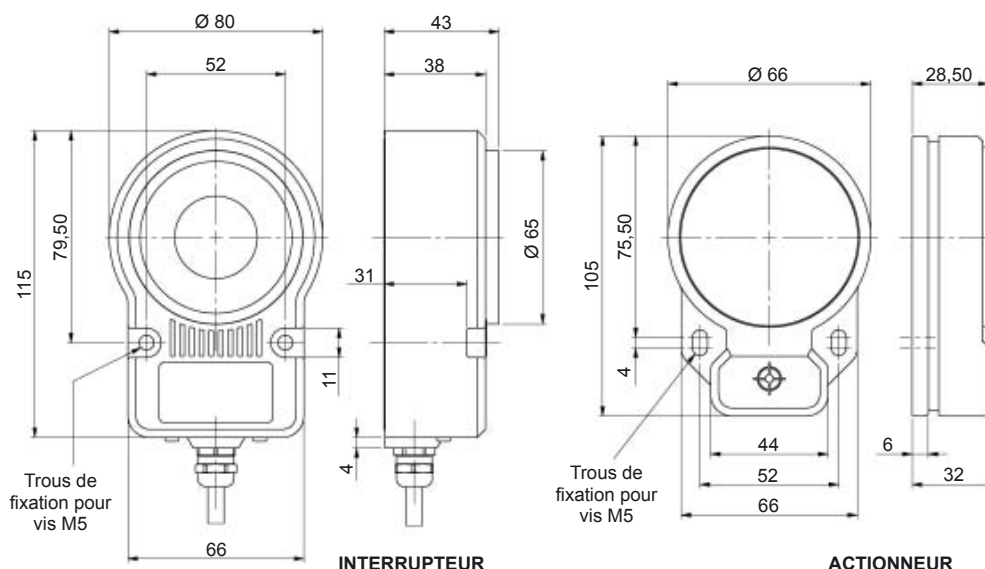


Dimensions

Interverrouillage pour applications moyennes D40ML



Interverrouillage pour applications lourdes D40ML



Installation :

- L'installation de tous les interverrouillages de sécurité de la série D40ML doit être réalisée en évaluant les risques liés à l'application envisagée.
- L'utilisation d'un contrôleur de sécurité est exigée pour la surveillance des interverrouillages codés RFID. Ces contrôleurs surveillent deux circuits redondants selon ISO 13849-1 jusqu'à PLe / catégorie 4.
- Les interverrouillages de la série D40ML sont conçus pour fonctionner avec la plupart des contrôleurs de sécurité à canal double conformément à la norme EN60947-5-3.
- Des boulons de fixation M5 doivent être utilisés pour le montage des interverrouillages. Pour garantir une fixation fiable, le couple de serrage des boulons de montage est de 1,0 Nm. Monter sur des matériaux non ferreux uniquement.
- Ne pas monter les interverrouillages ou les actionneurs adjacents à une distance inférieure à 30 mm.
- Pour atteindre une force de maintien nominale, les pièces magnétiques doivent être alignées face à face.
- Après l'installation, vérifier toujours le fonctionnement de chaque interverrouillage en ouvrant et fermant l'un après l'autre chacun des protecteurs individuellement et veiller à ce que le voyant vert qui se trouve sur l'interverrouillage et les voyants du contrôleur de sécurité s'allument lorsque l'interverrouillage est fermé et s'éteignent lorsque l'interverrouillage est ouvert. Vérifier que la machine s'arrête et ne peut pas être remise en marche lorsque chacun des interverrouillages est ouvert.

Maintenance et contrôles de sécurité : Tous les mois : vérifier l'alignement de l'actionneur et chercher des signes de dommage mécanique sur le boîtier de l'interverrouillage ou sur les câbles.

Les fonctions de sécurité et la mécanique doivent être testées dans les applications dans lesquelles un accès peu fréquent au protecteur est prévisible, le système doit disposer d'un test de fonctionnement manuel pour détecter une possible accumulation de défauts. Au moins une fois par mois pour la catégorie de sécurité 3/4 - PLe ou une fois par an pour la catégorie de sécurité 3 - PLd (ISO13849-1). Dans la mesure du possible, il est conseillé que le système de contrôle de la machine demande et contrôle ces tests, et arrête la machine ou l'empêche de démarrer si le test n'est pas effectué. (ISO14119). Vérifier que la machine s'arrête et ne peut pas être remise en marche lorsque chacun des interverrouillages est ouvert.

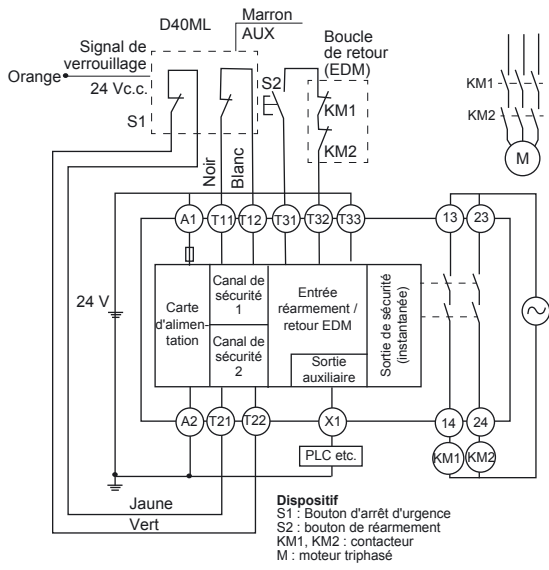
REMARQUE : Les sorties de sécurité se ferment seulement lorsque l'actionneur est en place et que l'aimant de verrouillage est sous tension. L'ouverture forcée du verrou entraîne l'ouverture des sorties de sécurité.

IMPORTANT : Le force de retenue n'a aucune fonction de verrouillage. L'évaluation des risques pour cette application doit inclure le risque lié aux actionneurs additionnels. Les actionneurs de rechange ne doivent pas être disponibles et doivent être contrôlés de manière sécurisée. Enregistrer tous les codes RFID pour l'application particulière et l'emplacement de l'utilisateur, comme exigé par les règles d'usine ou en ce qui concerne tout processus d'évaluation des risques.

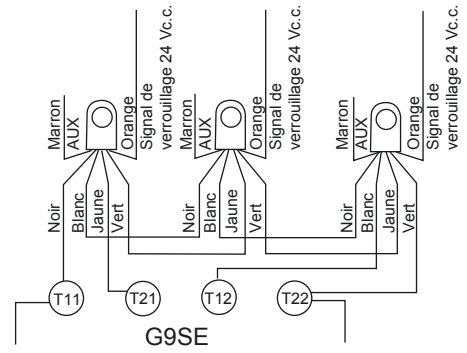
Série D40ML

Options de câblage

D40ML et G9SE-201
 (jusqu'à sécurité PLe selon EN ISO 13849-1)



D40ML et G9SE-201 – Connexions en série
 (jusqu'à sécurité PLd selon EN ISO 13849-1,
 20 interverrouillages maximum)



Termes et conditions du contrat

Prenez soin de lire et de bien comprendre ce catalogue.

Veuillez lire attentivement et comprendre ce document avant d'acheter les produits. Veuillez consulter votre revendeur Omron si vous avez des questions ou des commentaires.

Garanties.

- (a) Garantie exclusive. La garantie exclusive Omron prend en charge les défauts de matériaux ou de main-d'œuvre du produit pour une période de douze mois à compter de la date de vente par Omron (ou toute autre période indiquée par écrit par Omron). Omron décline toute responsabilité expresse ou implicite.
- (b) Limitations. OMRON NE DONNE AUCUNE GARANTIE, NI NE DÉCLARE, EXPRESSÉMENT OU IMPLICITEMENT, QUE LE PRODUIT EST EXEMPT DE CONTREFAÇON, QU'IL A UNE VALEUR COMMERCIALE OU QU'IL CONVIENT À UN USAGE PARTICULIER. TOUT ACQUÉREUR RECONNAÎT QUE LUI SEUL PEUT DÉTERMINER SI LES PRODUITS RÉPONDENT CONVENABLEMENT À L'USAGE AUQUEL ILS SONT DESTINÉS.

Omron rejette également toute garantie et responsabilité de tout type en cas de réclamations ou dépenses liées à une infraction par les produits ou de tout droit de propriété intellectuelle. (c) Action corrective de l'acheteur. La seule obligation d'Omron sera, à sa propre discrétion, (i) le remplacement (au format expédié à l'origine avec l'acquéreur responsable des frais de main d'œuvre pour leur retrait et remplacement) du produit non conforme, (ii) la réparation du produit non conforme ou (iii) le remboursement ou crédit de l'acquéreur d'un montant égal au prix d'achat du produit non conforme ; dans la mesure où, en aucun cas, Omron ne saurait être responsable pour la garantie, la réparation, l'indemnité ou toute autre réclamation ou dépense concernant les produits, à moins que l'analyse d'Omron confirme que les produits ont été manipulés, stockés, installés et entretenus correctement et n'ont pas été soumis à une contamination, un abus, un mauvais usage ou une modification inappropriée. Le retour d'un produit par l'acquéreur doit être approuvé par écrit par Omron avant l'expédition. Les entreprises Omron ne sauraient être tenues responsables de l'adéquation ou de l'inadéquation ou des résultats liés à l'utilisation des produits en association avec des composants électriques ou électroniques, circuits, montages de système ou tout autre matériel ou substance ou environnement. Tout conseil, recommandation ou information oral ou écrit ne peut être considéré comme un amendement ou un ajout à la garantie ci-dessus.

Visitez le site <http://www.omron.com/global/> ou contactez votre représentant Omron pour les informations publiées.

Restriction de responsabilité, etc.

OMRON NE SAURAIT ÊTRE TENUE RESPONSABLE DES DOMMAGES SPÉCIAUX, INDIRECTS, INCIDENTS OU CONSÉCUTIFS, DE LA PERTE DE PROFIT OU DE PRODUCTION OU COMMERCIALE LIÉE D'UNE QUELCONQUE FAÇON AUX PRODUITS, QUE LA RÉCLAMATION REPOSE SUR UN CONTRAT, UNE GARANTIE, UNE NÉGLIGENCE OU UNE STRICTE RESPONSABILITÉ.

En outre, en aucun cas, la responsabilité d'Omron ne saurait excéder le prix de vente unitaire du produit pour lequel la responsabilité est invoquée.

Conformité d'utilisation.

Les entreprises Omron ne garantissent pas la conformité du produit aux normes, codes ou réglementations applicables en fonction de l'utilisation du produit par l'acquéreur. À la demande de l'acquéreur, Omron fournira les documents de certification par des tiers établissant les valeurs nominales et les limitations d'utilisation s'appliquant au produit. Ces informations seules ne sont pas suffisantes pour évaluer entièrement l'adéquation du produit en combinaison avec le produit final, la machine, le système, une autre application ou un autre usage. L'acquéreur est l'unique responsable de la définition du caractère approprié du produit, concernant l'application, le produit ou le système de l'acquéreur.

L'acquéreur doit assumer la responsabilité de l'application dans tous les cas.

N'UTILISEZ JAMAIS LE PRODUIT DANS LE CADRE D'UNE APPLICATION IMPLIQUANT UN RISQUE GRAVE POUR LA VIE OU LA PROPRIÉTÉ OU EN GRANDES QUANTITÉS SANS VOUS ASSURER QUE LE SYSTÈME DANS SON INTÉGRALITÉ EST CONÇU POUR GÉRER CES RISQUES ET QUE LE PRODUIT OMRON EST CORRECTEMENT PARAMÉTRÉ ET INSTALLÉ POUR L'UTILISATION SOUHAITÉE AU SEIN DE L'ÉQUIPEMENT OU DU SYSTÈME COMPLET.

Produits programmables.

Les entreprises Omron ne pourront être tenues responsables de la programmation par l'utilisateur d'un produit programmable ou des conséquences d'une telle programmation.

Données de performance.

Les données présentées sur les sites Web d'Omron, les catalogues et les autres supports ne visent qu'à guider l'utilisateur et ne constituent pas une garantie. Ils représentent le résultat des tests dans les conditions d'essai d'Omron et l'utilisateur doit les corrélérer aux besoins de son application. Les performances réelles sont assujetties aux dispositions de la Garantie et des limitations de responsabilité d'Omron.

Modification des caractéristiques techniques.

Les caractéristiques des produits et les accessoires peuvent changer à tout moment pour motif d'amélioration des produits ou pour d'autres raisons. Nous avons pour habitude de changer les références lorsque les valeurs nominales ou caractéristiques publiées sont modifiées ou en cas de changement significatif au niveau de la construction. Toutefois, certaines caractéristiques du produit peuvent être modifiées sans avis préalable. En cas de doute, des références spéciales peuvent être attribuées afin de fixer ou d'établir des caractéristiques clés pour votre application. Prenez contact avec votre conseiller Omron pour obtenir confirmation des caractéristiques du produit acheté.

Erreurs et omissions.

Les informations présentées par les entreprises Omron ont été vérifiées et sont supposées correctes. OMRON ne peut néanmoins être tenu pour responsable des erreurs typographiques, de transcription ou de relecture, ni des omissions.

Remarque : Ne pas utiliser ce document pour faire fonctionner l'appareil.

OMRON Corporation Industrial Automation Company
Tokyo, JAPON

Contact : www.ia.omron.com

Directions régionales

OMRON EUROPE B.V.

Sensor Business Unit

Carl-Benz-Str. 4, D-71154 Nufringen, Allemagne

Tél : (49) 7032-811-0 / Fax : (49) 7032-811-199

OMRON ASIA PACIFIC PTE. LTD.

No. 438A Alexandra Road # 05-05/08 (Lobby 2),

Alexandra Technopark,

Singapour 119967

Tél : (65) 6835-3011 / Fax : (65) 6835-2711

OMRON ELECTRONICS LLC

2895 Greenspoint Parkway, Suite 200

Hoffman Estates, IL 60169 U.S.A

Tél : (1) 847-843-7900 / Fax : (1) 847-843-7787

OMRON (CHINA) CO., LTD.

Room 2211, Bank of China Tower,

200 Yin Cheng Zhong Road,

PuDong New Area, Shanghai, 200120, Chine

Tél : (86) 21-5037-2222 / Fax : (86) 21-5037-2200

Distributeur agréé :

© OMRON Corporation 2013-2016 Tous droits réservés.
Le produit étant sans cesse amélioré,
les caractéristiques peuvent être modifiées sans préavis.

Cat. No. F22E-FR-01

0115(0613)