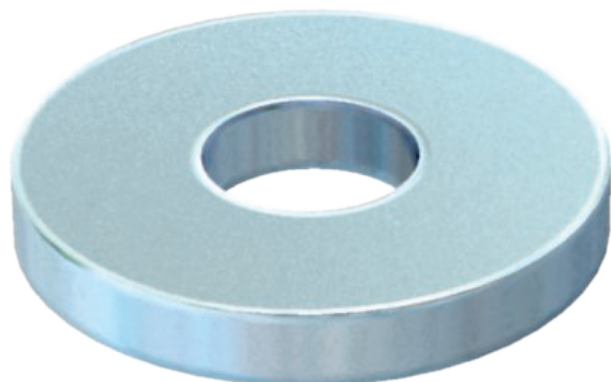


Tehnisko datu lapa

Distances ieliktnis kabeļu skavām

Art.-Nr. 2205097

OBO
BETTERMANN



Kabeļu skavu iespīlēšanas augstuma palielināšanai no 10 uz 13 mm, lietojot vadus ar lielāku šķērsriezuma laukumu.

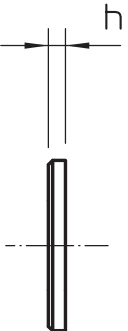
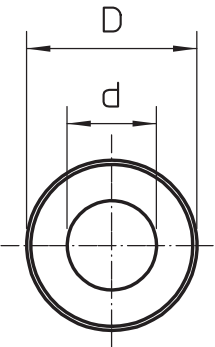


St	Tērauds
G	galvaniski cinkota

Pamatdati

Art.-Nr.	2205097
Tips	2033 D 15x3 G
Apzīmējums 1	Distanceris
Apzīmējums 2	kabelim Klemme
Dimensija	Ø15mmx3mm
Materiāls	Tērauds
Materiāla saīsinājums	St
Virsmā	galvaniski cinkota
Virsmā atbilstoši DIN	DIN EN 12329
Virsmas saīsinājums	G
Mazākā VK vienība (VG)	50,00 gab.
Svars	0,34 kg/100 gab.

Tehniskie dati

		<table><tr><td>Izmērs D</td><td>15,00 mm</td></tr><tr><td>Izmērs d</td><td>6,40 mm</td></tr><tr><td>Attālums h</td><td>3,00 mm</td></tr><tr><td>Izmēri</td><td>Ø15x3 mm</td></tr><tr><td>Ārējais diametrs</td><td>15,00 mm</td></tr><tr><td>Fasetes veida</td><td><input type="checkbox"/></td></tr><tr><td>Rūdīts</td><td><input type="checkbox"/></td></tr><tr><td>Nesatur halogēnus</td><td><input type="checkbox"/></td></tr><tr><td>Iekšējais diametrs</td><td>6,40 mm</td></tr><tr><td>Materiāla biezums</td><td>3,00 mm</td></tr></table>	Izmērs D	15,00 mm	Izmērs d	6,40 mm	Attālums h	3,00 mm	Izmēri	Ø15x3 mm	Ārējais diametrs	15,00 mm	Fasetes veida	<input type="checkbox"/>	Rūdīts	<input type="checkbox"/>	Nesatur halogēnus	<input type="checkbox"/>	Iekšējais diametrs	6,40 mm	Materiāla biezums	3,00 mm
Izmērs D	15,00 mm																					
Izmērs d	6,40 mm																					
Attālums h	3,00 mm																					
Izmēri	Ø15x3 mm																					
Ārējais diametrs	15,00 mm																					
Fasetes veida	<input type="checkbox"/>																					
Rūdīts	<input type="checkbox"/>																					
Nesatur halogēnus	<input type="checkbox"/>																					
Iekšējais diametrs	6,40 mm																					
Materiāla biezums	3,00 mm																					