



## Smart Sensor (Passief Infrarood)

- NIEUW: Draadloze communicatie op basis van het toekomstbestendige, gestandaardiseerde Bluetooth SIG Mesh-protocol
- Compacte Bluetooth® bewegingssensor voor gebruik in OPPLE Smart Lighting Systeem
- Groot detectiegebied van Ø 10m
- Aanbevolen installatie hoogte 2-3,5m
- Geschikt voor daglichtregeling van OPPLE Smart Lighting
- Zeer eenvoudig in te stellen met de OPPLE Smart Lighting App, of Smart Connect Box via de web user interface
- Inclusief temperatuur- en luchtvochtigheidssensoren
- Volledig draadloze communicatie via gestandaardiseerd Bluetooth® Low Energy (BLE) SIG Mesh Protocol



## Specificaties

Artikelcode	Artikelomschrijving	Sensor bereik
821006002000	LEDSmart-BLE2-Rc-PIR-Sensor	10m

## Accessoires



560098000600  
LEDSmart-Sensor Surface-Module-WH

Technische specificaties	
IP-klasse	IP20
IK-klasse	IK02
Afwerking	Wit RAL9003
Communicatie	Opplé Bluetooth® Low Energy Mesh (BLE2)
Beschermingsklasse	II
Detectiegebied (bij mon- tagehoogte van 2-3.5m)	Max Ø 10m Max Ø 5m zittend
Detectiehoek	360°
Detectietechniek	Passive Infrared (PIR)
Nalooptijd	1min-60min
Daglichtregeling	Ja
Temperatuursensor	Ja
Luchtvochtigheidssensor	Ja

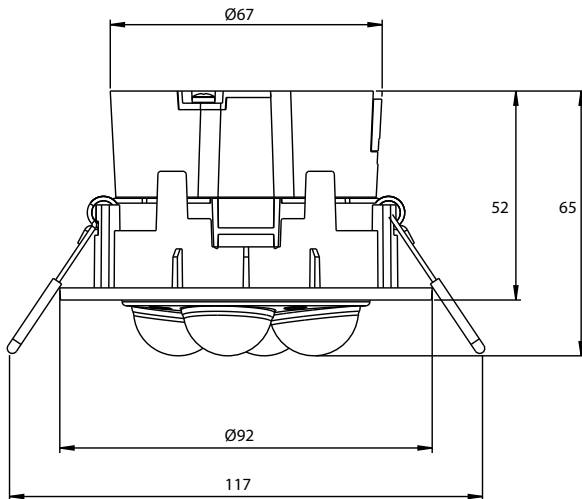
Elektrische aansluiting	
Stroomverbruik	1.2W
Input spanning	220-240 V AC
Frequentie	50/60 Hz

Materiaal eigenschappen	
Materiaal behuizing	PC

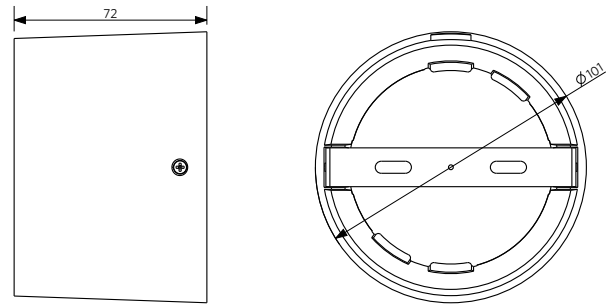
Toepassingscondities	
Bedrijfstemperatuur	-25~+30°C



## Maatschets (mm)

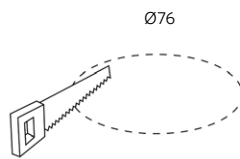


821006002000 - LEDSmart-BLE2-Rc-PIR-Sensor



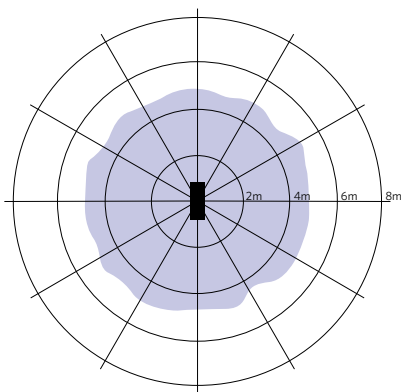
560098000600 - LEDSmart-Sensor Surface-Module-WH

## Tekening inbouwmaat (mm)



821006002000 - LEDSmart-BLE2-Rc-PIR-Sensor

## Detectie bereik



Installatie - Laag plafond  
Aanbevolen installatie hoogte 2-3m

