

# Tehnisko datu lapa

## Distances apskava 732

Art.-Nr. 1362634



Distances apskava cauruļu un kabeļu montāžai pie sienām, griestiem un grīdām. Ar pašfiksējošo augšējo daļu. Stiprinājums ar pagalvi ar iekšējo vītņi. Virsmas G un FT, sākot no apskavas izmēra 20, ir piemērotas montāžai ar naglotāju vai bultskrūvju triecienskrūvgriezi.

Atļauts funkciju nodrošināšanai atbilstoši DIN 4102 12. daļai, funkciju nodrošināšanas klasei no E 30 līdz E 90.

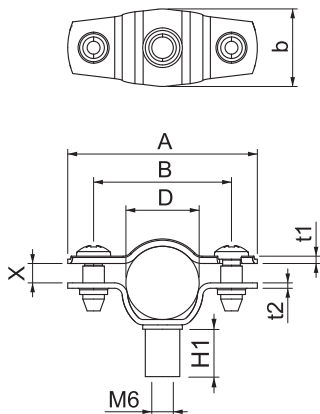


**A2** Nerūsējošais tērauds 1.4301

### Pamatdati

Art.-Nr.	1362634
Tips	ASG 732 17 A2
Apzīmējums 1	Distanču skava
Apzīmējums 2	ar vītņi M6
Dimensija	14-17mm
Materiāls	Nerūsējošais tērauds, materiāls 1.4301
Materiāla saīsinājums	A2
Mazākā VK vienība (VG)	25,00 gab.
Svars	2,01 kg/100 gab.

### Tehniskie dati



Izmērs A	44,00 mm
Izmērs B	32,00 mm
Attālums b	18,00 mm
Izmērs D	14,00 - 17,00 mm
Izmērs D	17,00 mm
Izmērs H1	12,00 mm
Izmērs t1	1,00 mm
Izmērs t2	1,25 mm
Izmērs x	4,50 mm
Atstatums līdz sienai	<input checked="" type="checkbox"/>
Kabeļu/ cauruļu skaits	1,00
Izpildījums	slēgts
Piemērots ugunsdrošības zonai	<input checked="" type="checkbox"/>

# Tehnisko datu lapa

Distances apskava 732

Art.-Nr. 1362634



## Tehniskie dati

Nesatur halogēnus	<input checked="" type="checkbox"/>
Ar plastmasas apvalku	<input type="checkbox"/>
Spriegošanas diapazons D	14,00 - 17,00 mm
UV izturīgs	<input checked="" type="checkbox"/>