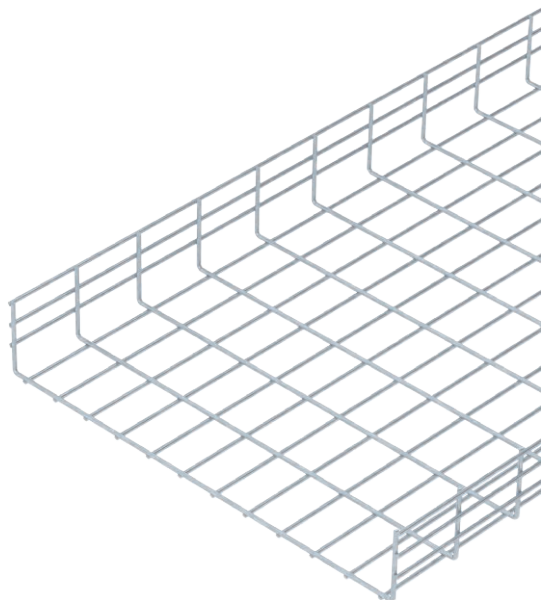


Tehnisko datu lapa

Smagā sietveida rene 105

Art.-Nr. 6003616



Sietveida rene no punktveidā sametinātām tērauda stieplēm ar malas augstumu 105 mm.



St	Tērauds
FT	karsti cinkots

Produkta papildus teksta norādījumi	Caurumu izmērs ir 50 x 100 mm.
Produkta papildu apraksts 1	Magnētiskā ekranējuma efektivitāte bez vāka 15 dB, ar vāku 25 dB.

Pamatdati

Art.-Nr.	6003616
Tips	SGR 105 600 FT
Dimensija	105x600x3000
Materiāls	Tērauds
Materiāla saīsinājums	St
Virsmas	karsti cinkots
Virsmas atbilstošs DIN	DIN EN ISO 1461
Virsmas saīsinājums	FT
Mazākā VK vienība (VG)	3,00 m
Svars	574,67 kg/100 m

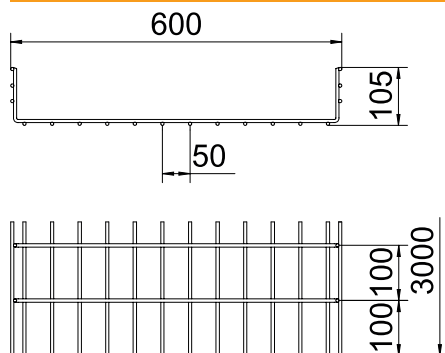
Tehnisko datu lapa

Smagā sietveida rene 105

Art.-Nr. 6003616



Tehniskie dati

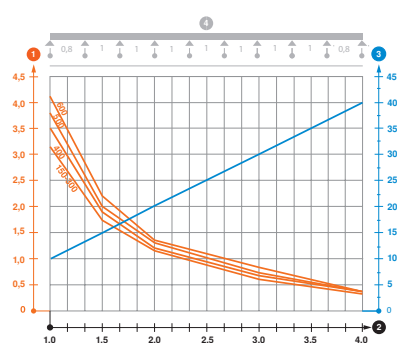


Garums	3.000,00 mm
Platums	600,00 mm
Augstums	105,00 mm
Malas augstums	105,00 mm
Izmērs B	600,00 mm
Savienotāja izpildījums	bez savienotāja
Stieples diametrs	6,00 mm
Piemērots funkciju nodrošināšanai	<input type="checkbox"/>
Derīgais šķērsgriezums	554,00 cm ²
Derīgais šķērsgriezums	55.400,00 mm ²
Nerūsējošs tērauds, kodināts	<input type="checkbox"/>
Gara laiduma izpildījums	<input type="checkbox"/>

pieļ. slodze:

Balstu atstatums 1,0 m	4,10 kN/m
Balstu atstatums 1,5 m	2,20 kN/m
Balstu atstatums 2,0 m	1,35 kN/m
Balstu atstatums 2,5 m	0,95 kN/m
Balstu atstatums 3,0 m	0,80 kN/m
Balstu atstatums 4,0 m	0,45 kN/m

pieļ. slodze:



"SGR 105" tipa sietveida renes slodzes diagramma

- 1 Pieļaujamo kabeļu renes/trepju noslogojums kN/m nerēķinot slodzi instalācijas laikā
- 2 Attālums starp balstiem, m
- 3 Profila izliece mm pie pieļaujamās slodzes kN/m
- 4 Slodzes shēma pārbaudes laikā
- Slodzes līkne ar mm izteiktu kabeļu renes/trepju platumu
- Profila izlieces līkne atkarībā no balstu attāluma