

Tehnisko datu lapa

VG korpuss ar MCD 50-B/3+1

Art.-Nr. 5096875



Kombinēts novadītājs, iemontēts IP65 korpusā, lietošanai TN-S un TT tīklos.

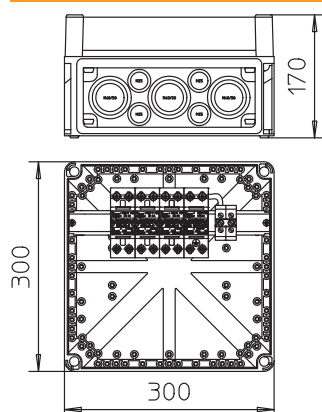
VG...: Zibens novadītājs - sistēmas risinājums, tips 1+2 atb. DIN EN 61643-11.

- LightningController MCD 50-B un MCD 125-B/NPE, iemontēts no izolējoša materiāla izgatavotā korpusā IP65, korpusu var noplombēt
- Impulsstrāva 125 kA (10/350 μs), BET pārbaudīts
- Atbilst VDN-AR-N 4100 prasībām
- Aizsardzības līmenis < 1,7 kV (L-N) un < 1,5 kV (N-PE)
- Iekapsulētas, dzirksteles neizvadošas dzirksteļspraugas
- Piemērots TN-S un TT tīklu sistēmām

Lietojuma piemērs: Sistēmas risinājums lietošanai zonā pirms elektroenerģijas skaitītāja, atb. VDN-AR-N 4100.



Izmēri



Pamatdati

Art.-Nr.	5096875
Tips	MCD 50-B 3+1-VG
Apzīmējums 1	Koordinēts zibensizlādītājs
Apzīmējums 2	set type 1 arrestor korpusā
Dimensija	255V
Mazākā VK vienība (VG)	1,00 gab.
Svars	290,00 kg/100 gab.

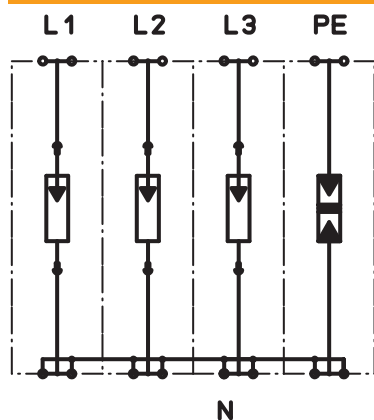
Tehnisko datu lapa

VG korpuss ar MCD 50-B/3+1

Art.-Nr. 5096875

OBO
BETTERMANN

Tehniskie dati



SPD atb. EN 61643-11	Tips 1+2
SPD atb. IEC 61643-11	I+II klase
Tipa 1 pārbaudes klase	<input checked="" type="checkbox"/>
Nominālais spriegums	230,00 V
Augstākais ilgtermiņa spriegums AC	255,00 V
Augstākais ilgtermiņa spriegums	255,00 V
Nominālā noplūdes strāva (8/20)	50 kA
Impulsstrāva (10/350)	50,00 kA
Zibens impulsa strāva (10/350) [kopējā]	125,00 kA
Zibensizlādes strāva (8/20) [kopējā]	125,00 kA
Drošības līmenis	< 1,7 kV
Aizsardzības līmenis (L-N)	< 1,7 kV
Aizsardzības līmenis (N-PE)	< 1,5 kV
Sekundārās strāvas dzēšanas spēja (ef) [N-PE]	25,00 kA
Sekundārās strāvas dzēšanas spēja Ieff	10,00 kA
Atbildes laiks	<100 ns
Maksimālā aizsardzība pie ieejas	500,00 A
Temperatūras diapazons	-40+85 °C
Polu izpildījums	3+N/PE
Izpildījums	3+NPE
Montāžas veids	iemontēts korpusā
Montāžas veids	jau iemontēts korpusā
Aizsardzības klase	IP54
Aizsardzības klase	IP 54
Tāds, kas izpūš	<input type="checkbox"/>
Sadales vienība TE (17,5 mm)	8
Tālvadības signālkontakts	<input type="checkbox"/>
Pieslēguma diametrs, elastīgs	10,00 - 25,00 mm ²
Stacionārā pieslēguma skersgriezums	10,00 - 50,00 mm ²
Pieslēguma diametrs, vairakdzislu	10,00 - 35,00 mm ²
Ierīces signalizācija	nav