

Tehnisko datu lapa

kabeļu nozarkārba T 100, iespraužama blīve

Art.-Nr. 2007077

OBO
BETTERMANN



Kabeļu nozarkārba kabeļu un vadu savienošanai iekštelpās un aizsargātās ārtelpās. Taisnstūra forma ar iespraužamu blīvi sānos un izsītam ievādiem grīdā. Piemērots montāžai pie sienas/griestiem un montāžai uz montāžas plāksnēm. Ar iekšējās stiprināšanas iespēju un montāžu ar stūra vākiem. Vāks ar ātro noslēgu, noplombējams. Ražots no materiāliem, kas nesatur halogēnoglūdeņražus.

Kabeļu nozarkārba atbilstoši DIN EN 60670. Ugunsizturīga atbilstoši DIN EN 60695-2-11, pārbaudes temperatūra 650°C. Triecienizturība IK07 atbilstoši DIN EN 50102.



PP Polipropilēns

Produkta papildus teksta norādījumi	Standarta izpildījums: ugunsizturīga, pārbaudes temperatūra 650 °C Izpildījums F: īpaši ugunsizturīga, pārbaudes temperatūra 960 °C.
Produkta papildu apraksts 2	Atvēruma iekšējais izmērs: 136x102x57 mm
Produkta papildu apraksts 3	Aizsardzības klase IP66; Aizsardzības pakāpes IK kods IK07

Pamatdati

Art.-Nr.	2007077
Tips	T 100
Apzīmējums 1	Instalācijas kārba
Apzīmējums 2	ar ievādiem
Dimensija	150x116x67
Krāsa	gaiši pelēks
RAL numurs	7035
Materiāls	Polipropilēns
Materiāla saīsinājums	PP
Mazākā VK vienība (VG)	1,00 gab.
Svars	16,27 kg/100 gab.

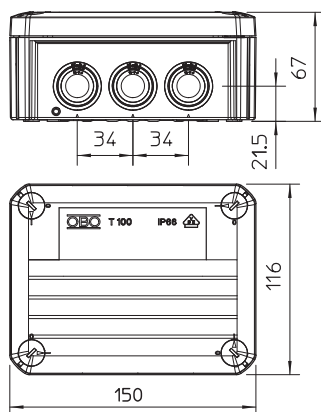
Tehnisko datu lapa

kabeļu nozarkārba T 100, iespraužama blīve

Art.-Nr. 2007077



Tehniskie dati



Garums	150,00 mm
Platums	116,00 mm
Augstums	67,00 mm
Atvēruma iekšējais izmērs	136x102x57 mm
Izmēri	150x116x67 mm
G x P x A	
Izmēri	150x116x67 mm
Virknējams	<input checked="" type="checkbox"/>
Atveru skaits	10,00
Atveres veids	Kabelis
Atveres veids	Iespraužama blīve
Korpusa caurvada veids	Pakāpju membrāna, nogriežama
Izpildījums	Standarts
Nominālais izolācijas spriegums Ui	500,00 V
Aprīkojums	bez
Vāks	nav caurspīdīgs
Vāka nostiprināšana	skrūvēts
Atveres	10 x M25
Ievads no aizmugures	<input checked="" type="checkbox"/>
Sprādziendroša konstrukcija	<input type="checkbox"/>
ugunsizturīgs	ugunsizturīga atb. VDE 0471/DIN 695, daļai 2-1, pārbaudes temperatūra 650°C
Forma	taisnstūra
Funkciju nodrošināšana (ETIM)	bez
Sprādzienbīstamai zonai	bez
sprādzienbīstamai zonai, gāze	bez
sprādzienbīstamai zonai, putekli	bez
Stiegrots ar stikla šķiedru	<input type="checkbox"/>
Nesatur halogēnus	<input checked="" type="checkbox"/>
Ekranizēts	<input type="checkbox"/>
Ar vāku	ar četriem vāka ātrās fiksācijas noslēgumiem
Ar vāku	<input checked="" type="checkbox"/>
Montāžas veids	Montāža pie sienas/griestiem
Montāžas veids	Montāža pie sienas/griestiem
Nominālais diametrs	10,00 mm ²
Nominālais spriegums	500,00 V
Aizsardzības klase	IP66
Aizsardzības klase	IP66
Aizsardzības pakāpes IK kods	IK07
Plombējams	<input checked="" type="checkbox"/>
Izmantošanas temperatūras diapazons	-5,00 - 60,00 °C
Caurspīdīgs vāks	<input type="checkbox"/>
Noturīgs pret laikapstākļu iedarbību	<input type="checkbox"/>