

Installations- und Bedienungsanleitung

Handscheinwerfer

09-3242.002



Allgemein

Lesen und beachten Sie diese Anweisung bitte sorgfältig, um einen sicheren und zuverlässigen Betrieb zu gewährleisten. Bewahren Sie die Anweisung anschließend gut auf, um ggf. auftretende Fragen beantworten zu können.

Achtung: Bei Schäden oder Folgeschäden, die durch Nichtbeachtung der Anleitung verursacht werden, erlischt der Garantieanspruch.

Leistungsmerkmale Handscheinwerfer

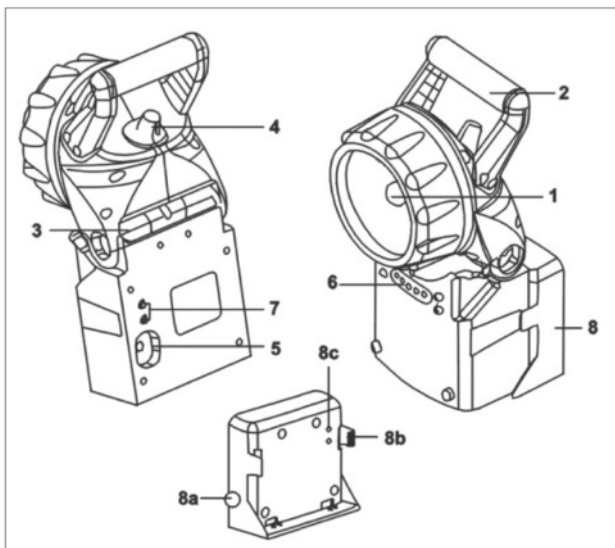
LED-Leuchtmittel, Notlichtfunktion, 3 Helligkeitsstufen und Blinkfunktion.

Einsatzgebiete

Robuste, zuverlässige Signalleuchte für alle Lebenslagen. Ob in der Freizeit, beim Camping, bei der Jagd oder als Begleiter im Beruf, diese superhelle Signalleuchte liefert immer das optimale Licht. Der wartungsfreie Blei-Akku ermöglicht eine Leuchtdauer > 3,5h. Die Ladung erfolgt wahlweise über das mitgelieferte Steckernetzteil oder dem 12V-Adapter. Durch die Blinkfunktion ist diese Leuchte als Warnleuchte einsetzbar.

Legende

- 1 Lampenkopf
- 2 Tragegriff
- 3 Gelenk
- 4 Betriebsartenschalter
- 5 Ladebuchse
- 6 Batteriestandanzeige
- 7 Ladekontakte für Wandhalter
- 8 Wandhalter
- 8a Ladeanschluss
- 8b Haltebolzen
- 8c Ladebuchse von Wandhalter



Notlichtfunktion

Bei Stromausfall schaltet sich die Signalleuchte automatisch ein. Gehen Sie dabei wie folgt vor:

1. Signalleuchte einschalten
2. Gewünschte Lichtart einstellen
3. Ladegerät mit Wandhalterung oder direkt mit Signalleuchte verbinden
4. Ladegerät mit 230V-Steckdose verbinden - die Lampe erlischt

Simulation Notlichtfunktion

Ziehen Sie das Ladegerät aus der 230V-Steckdose - die Signalleuchte schaltet sich automatisch ein.

Elektronischer Tiefentladeschutz

Verhindert die schädliche Tiefentladung des Akkus. Das verlängert die Lebensdauer des Akkus und schont die Umwelt.

Wichtiger Sicherheitshinweis

Der Betrieb unter widrigen Umgebungsbedingungen ist unter allen Umständen zu vermeiden. Widrige Umgebungsbedingungen sind: Umgebungstemperaturen über 50°C, brennbare Gase, Lösungsmittel, Dämpfe, Staub.

Wenn anzunehmen ist, dass ein gefahrloser Betrieb nicht mehr möglich ist, so ist das Gerät unverzüglich außer Betrieb zu setzen und gegen unbeabsichtigten Betrieb zu sichern. Ein gefahrloser Betrieb ist nicht mehr anzunehmen, wenn das Gerät keine Funktion mehr zeigt, sichtbare Beschädigungen aufweist, bei Transportbeschädigungen, nach Lagerung unter ungünstigen Verhältnissen.

Servicearbeiten und Reparaturarbeiten dürfen nur von autorisiertem Fachpersonal durchgeführt werden.

Wichtiger Hinweis / Tipps für ein langes Akkuleben!

Vor dem Erstgebrauch ca. 24 Stunden laden.

Blei-Batterien erreichen die größte Lebensdauer, wenn sie in vollem Zustand gelagert werden. Schließen Sie die Signalleuchte nach Gebrauch wieder an das Ladegerät an. Die Signalleuchte kann ständig am Ladegerät angeschlossen bleiben. Die elektronische Ladeschaltung sorgt für optimale Ladebedingungen. Der Akku kann dadurch nicht überladen werden. Der Blei-Gel-Akku der Signalleuchte kann ca. 300 - 400 mal aufgeladen werden. Bei Ersatz nur gleichen Typen verwenden.

Hinweis zum Umweltschutz

Dieses Produkt darf am Ende seiner Lebensdauer nicht über den normalen Haushaltsabfall entsorgt werden, sondern muss an einem Sammelpunkt für das Recycling von elektrischen und elektronischen Geräten abgegeben werden. Das Symbol auf dem Produkt, der Gebrauchsanleitung oder der Verpackung weist darauf hin.

Die Werkstoffe sind gemäß ihrer Kennzeichnung wiederverwertbar. Mit der Wiederverwendung, der stofflichen Verwertung oder anderen Formen der Verwertung von Altgeräten leisten Sie einen wichtigen Beitrag zum Schutze unserer Umwelt. Bitte erfragen Sie bei der Gemeindeverwaltung die zuständige Entsorgungsstelle.

Garantie

Auf unsere Produkte gewähren wir eine 2 jährige Garantie.

Diese Garantieleistung tritt nur in Kraft, wenn die Leuchte unverändert blieb und entsprechend der Betriebsanleitung angeschlossen und eingesetzt wurde.

Akku und Leuchtmittel sind Verschleißteile. Auf den Akku gewähren wir eine einjährige Garantie, wenn dieser nachweislich innerhalb des angegebenen Temperaturbereichs eingesetzt wurde.

Die folgenden Angaben werden nur zum Zweck der Anleitung gegeben und führen zu keiner vertraglichen Bindung:

Die Qualität der Akkus stellt sicher, dass bei Einhaltung der angegebenen Temperaturen mit einer Nutzungsdauer von mehr als vier Jahren gemäß der Norm DIN/EN 60598-2-22 gerechnet werden kann. Die grüne LED „3“ leuchtet permanent, wenn der Akku voll ist.

Technische Daten

Abmessungen (H x B x T)	290 x 125 x 150 mm
Leuchtmittel	LED 3W
Akkumulator	OGIV 6V / 4,5Ah
Tiefentladung	4,8V
Leuchtdauer	> 3,5h
Schutzart	IP43
Schutzklasse	III
Temperaturbereich	+5°C bis 40°C
Gewicht	1580 g (ohne Ladestation)



Gebrauchte Batterien / Akkus und elektronische Geräte dürfen nicht in den Hausmüll gegeben werden. Als Käufer sind Sie verpflichtet Batterien / Akkus und elektronische Geräte über die örtlichen Sammelstellen oder im Handel vor Ort zu entsorgen.

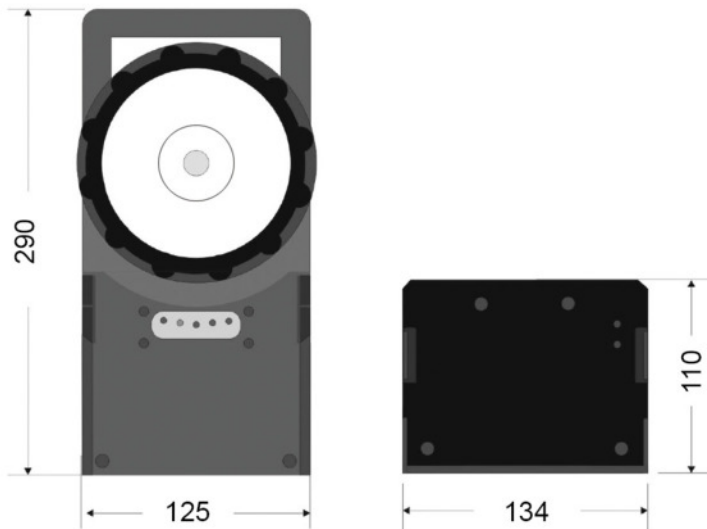
Installations- und Bedienungsanleitung

Handscheinwerfer

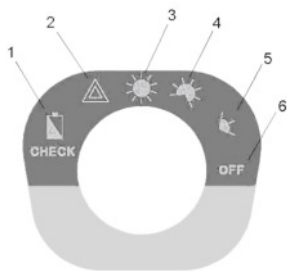
09-3242.002



Maßzeichnung

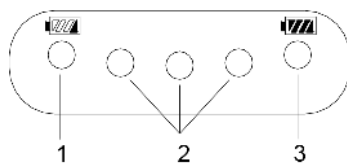


Funktion des Drehschalters



1. Batterie Status Anzeige
2. Warnlicht-Funktion
3. Leistungsstufe 1 (100%)
4. Leistungsstufe 2 (70%)
5. Leistungsstufe 3 (30%)
6. Aus

Ladezustandsanzeige des Akkus



1. Akku ist leer, wenn LED „1“ rot blinkt.
2. Alle LEDs „2“ (rot, gelb, grün) leuchten bei Ladeende.
3. Die grüne LED „3“ leuchtet permanent, wenn der Akku voll ist.