

Détecteur de mouvement

IS 360-1 DE

blanc

EAN 4007841 032845

vertriebsdatenblatt_artikelnummer 032845



infrared sensor
360°



max. 4 m

1000 W

1000 W max.
(LED-ready)



IP54



2 - 2000 lux



8 sec - 35 min



ideal 2,2 m



energy saving

3 years

manufacture's
warranty
[steinell.de/garantie](https://www.steinell.de/garantie)



CE

Description du fonctionnement

La technologie intelligente à intégrer. Détecteur de mouvement infrarouge IS 360-1 DE, pour l'intérieur et l'extérieur, parfait à intégrer dans les porches et les faux plafonds, angle de détection de 360°, portée réglable jusqu'à 4 m, seuils temporel et de crépuscularité réglables, zone de détection limitable en utilisant les caches enfichables.

IS 360-1 DE

blanc

EAN 4007841 032845

vertriebsdatenblatt_artikelnummer 032845



Caractéristiques techniques

Modèle	Détecteur de mouvement	Tubes fluorescents ballasts électroniques	430 W
Dimensions (Ø x H)	78 x 89 mm	Tubes fluorescents non compensés	500 VA
Alimentation électrique	230 – 240 V / 50 – 60 Hz	Tubes fluorescents compensés par série	406 VA
Technologie de détection	infrarouge passif	Tubes fluorescents compensés en parallèle	406 VA
Emplacement	Extérieur, Intérieur	Sortie de commutation 1, lampes halogènes basse tension	1000 VA
Lieu d'installation	plafond	Lampes LED	16 W
Montage	Encastrement au plafond	Lampes LED > 2 W	64 W
Hauteur de montage	2,50 – 4,00 m	Lampes LED > 8 W	64 W
Portée radiale	Ø 4 m (13 m ²)	Charge capacitive en µF	132 µF
Portée tangentielle	Ø 8 m (50 m ²)	Réglage de l'éclairage permanent	Non
Angle de détection	360 °	Fonction balisage	Non
Angle d'ouverture	90 °	Réglages via	Potentiomètres
Zones de commutation	306 zones de commutation	Avec télécommande	Non
Hauteur de montage optimale	2,5 m	Mise en réseau possible	Oui
Cadrage mécanique	Non	Type de la mise en réseau	Maître/maître
Protection au ras du mur	Oui	Indice de protection	IP54
Possibilité de neutraliser la détection par segments	Oui	Matériau	Matière plastique
Cadrage électronique	Non	Température ambiante	-20 – 40 °C
Réglage du seuil de déclenchement Teach (apprentissage)	Non	Emplacement, pièce	extérieur, entrée, tout autour du bâtiment, terrasse / balcon, Intérieur
Réglage de la luminosité de déclenchement	2 – 2000 lx	Coloris	blanc
Temporisation	8 s – 35 Min.	Couleur, RAL	9010
Puissance	1000 W	Garantie du fabricant	3 ans
Sortie de commutation 1, charge ohmique	1000 W	Variante	blanc
Sortie de commutation 1, nombre LED/tubes fluorescents	6 pcs.	UC1, Code EAN	4007841032845

Détecteur de mouvement

IS 360-1 DE

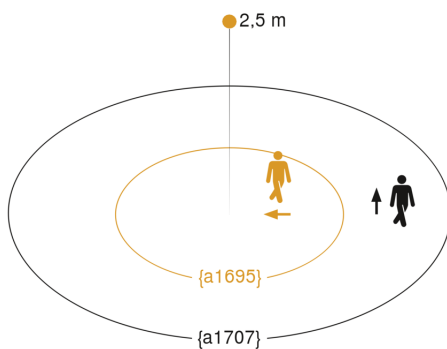
blanc

EAN 4007841 032845

vertriebsdatenblatt_artikelnummer 032845



Zone de détection

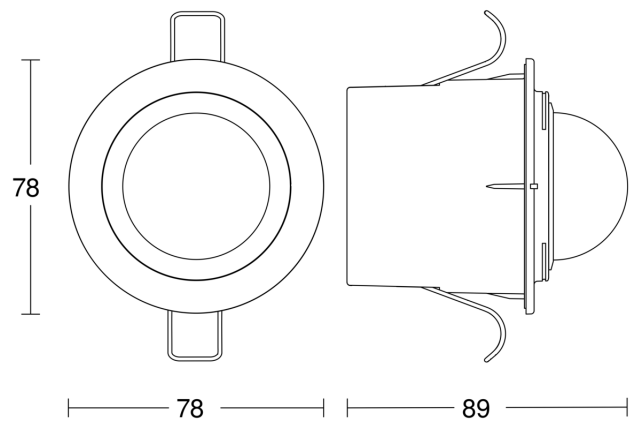


Mögliche Montagehöhe: 2,50 m – 4,00 m

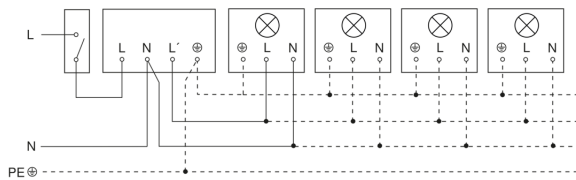
Orange: radial

Schwarz: tangential

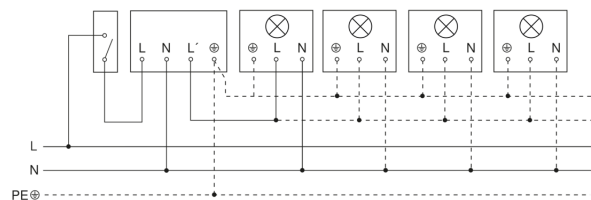
Dessin dimensionnel



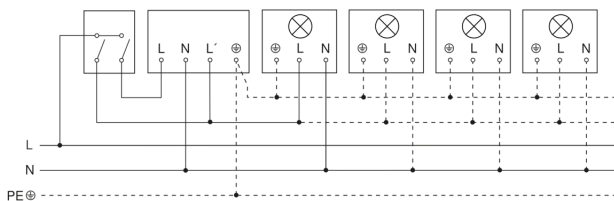
Luminaire sans conducteur de neutre



Luminaire avec conducteur de neutre



Raccordement par commutateur séquentiel pour la commande manuelle ou automatique



Raccordement par un interrupteur va-et-vient pour une marche forcée ou un fonctionnement automatique

