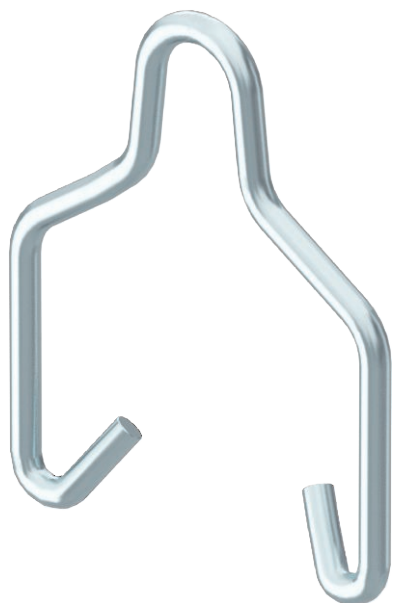


Tehnisko datu lapa

Piekares skava 50

Art.-Nr. 6066505



Piekares skavas LTS 50 tipa lampu turētāju slīdes un AZK 50 tipa AZ mazā kanāla nostiprināšanai ar ķēdi vai nospiegotām tērauda stieplēm.

| | |
|----|----------------|
| St | Tērauds |
| F | karsti cinkota |

Pamatdati

| | |
|------------------------|------------------------|
| Art.-Nr. | 6066505 |
| Tips | AHB 50 D4 FT |
| Apzīmējums 1 | Iekares klemme |
| Apzīmējums 2 | priekš AZ 50 un LTS 50 |
| Materiāls | Tērauds |
| Materiāla saīsinājums | St |
| Virsmas | karsti cinkota |
| Virsmas atbilstoši DIN | DIN 267, Teil 10 |
| Virsmas saīsinājums | F |
| Mazākā VK vienība (VG) | 50,00 gab. |
| Svars | 1,99 kg/100 gab. |

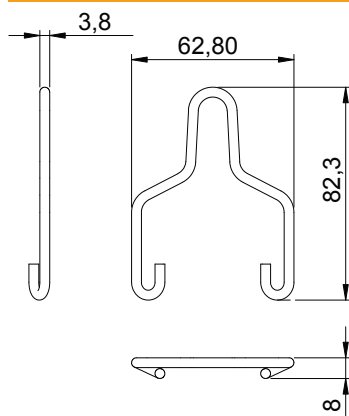
Tehnisko datu lapa

Piekares skava 50

Art.-Nr. 6066505



Tehniskie dati



| | |
|-----------------------------------|--------------------------|
| Platums | 62,80 mm |
| Augstums | 82,30 mm |
| F, izteikts kN | 0,35 kN |
| F, izteikts N | 350,00 N |
| Piemērots funkciju nodrošināšanai | <input type="checkbox"/> |
| Materiāla biezums | 4,00 mm |
| Nerūsējošs tērauds, kodināts | <input type="checkbox"/> |
| Ar eņģēm | <input type="checkbox"/> |
| Regulējams | <input type="checkbox"/> |