

Tehnisko datu lapa

Kombinētais novadītājs V25, 1 polu +NPE 150 V

Art.-Nr. 5094448



Kombinētais novadītājs, sastāv no zibens novadītāja un pārsprieguma novadītāja, tips 1+2

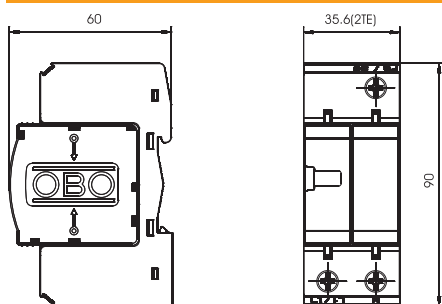
- Pilnīgi nokomplektēta vienība, sastāv no augšējās un apakšējās daļas, samontēta un gatava pieslēgšanai
- Universāli piemērota TN un TT sistēmām
- Novadītājs, iespraudzams, ar dinamisku atdalošo iekārtu
- Optisks funkciju indikators
- Aizsardzības līmenis < 0,6 kV
- Iekapsulēts, dzirksteles neizvadošs cinka oksīda varistoru novadītājs ievietošanai tirdzniecībā pieejamu sadalītāju korpusos
- Marķēti pieslēgumi

Lietojuma piemērs: Ēkās, kurām strāvu pievada ar gaisvadu līniju vai zibensaizsardzības potenciālu izlīdzināšanas ierīkošanai dzīvojamās ēkās.



Produkta papildu apraksts 1 * Pilns komplekts = augšējā un apakšējā daļa

Izmēri



Pamatdati

Art.-Nr.	5094448
Tips	V25-B+C 1NPE150
Apzīmējums 1	CombiController V25
Apzīmējums 2	1+1 versija
Dimensija	150V
Mazākā VK vienība (VG)	1,00 gab.
Svars	24,90 kg/100 gab.

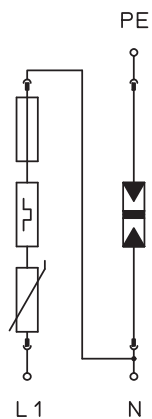
Tehnisko datu lapa

Kombinētais novadītājs V25, 1 polu +NPE 150 V

Art.-Nr. 5094448



Tehniskie dati



SPD atb. EN 61643-11	Tips 1+2
SPD atb. IEC 61643-11	I+II klase
Nominālais spriegums	130,00 V
Augstākais ilgtermiņa spriegums AC	150,00 V
Augstākais ilgtermiņa spriegums	150,00 V
U maks. AC	150,00 V
Nominālā noplūdes strāva (8/20)	30 kA
Nominālā noplūdes strāva (8/20 μs) [L-N]	30,00 kA
Nominālā noplūdes strāva (8/20 μs) [N-PE]	30,00 kA
Maksimālā impulsu strāva novadītājā (8/20 μs)	50,00 kA
Impulsstrāva (10/350)	8,00 kA
Impulsstrāva (10/350) (N-PE)	25,00 kA
Impulsstrāva (10/350) (L-N)	8,00 kA
Zibens impulsa strāva (10/350) [kopējā]	16,00 kA
Zibensizlādes strāva (8/20) [kopējā]	60,00 kA
Drošības līmenis	<0,6 kV
Atbildes laiks	< 25 ns
Maksimālā aizsardzība pie ieejas	160,00 A
Temperatūras diapazons	-40+80 °C
Polu izpildījums	1+N/PE
Polu skaits	1,00
Izpildījums	1+NPE
Izpildījums	1+NPE
Aizsardzības klase	IP20
Aizsardzības klase	IP 20
Tāds, kas izpūš	<input type="checkbox"/>
Sadales vienība TE (17,5 mm)	2
Tālvadības signalizācija	<input type="checkbox"/>
Tālvadības signālkontakts	<input type="checkbox"/>
Pieslēguma diametrs, elastīgs	2,50 - 25,00 mm ²
Stacionārā pieslēguma skersgriezums	2,50 - 35,00 mm ²
Pieslēguma diametrs, vairakdzislu	2,50 - 35,00 mm ²
Ierīces signalizācija	optisks