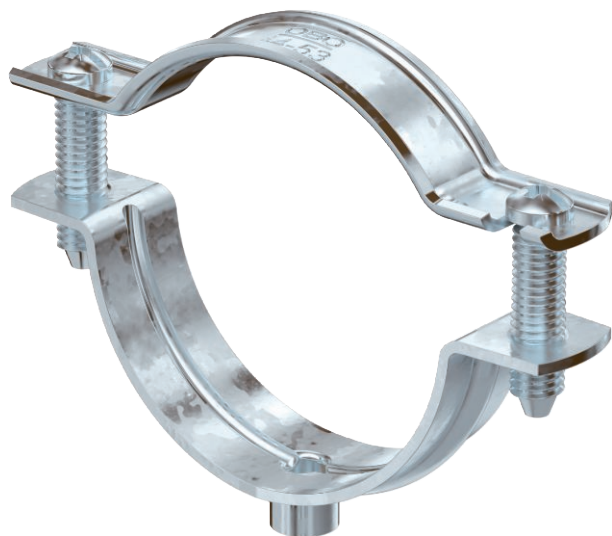


# Tehnisko datu lapa

## Distances apskava 732

Art.-Nr. 1362386



Distances apskava cauruļu un kabeļu montāžai pie sienām, griestiem un grīdām. Ar pašfiksējošo augšējo daļu. Stiprinājums ar pagalvi ar iekšējo vītņi. Virsmas G un FT, sākot no apskavas izmēra 20, ir piemērotas montāžai ar naglotāju vai bultskrūvju triecienskrūvgriezi.

Atļauts funkciju nodrošināšanai atbilstoši DIN 4102 12. daļai, funkciju nodrošināšanas klasei no E 30 līdz E 90.



St	Tērauds
FT	karsti cinkots

### Pamatdati

Art.-Nr.	1362386
Tips	ASG 732 53 FT
Apzīmējums 1	Distanču skava
Apzīmējums 2	ar vītņi M6
Dimensija	44-53mm
Materiāls	Tērauds
Materiāla saīsinājums	St
Virsmas	karsti cinkots
Virsmas atbilstoši DIN	DIN EN ISO 1461
Virsmas saīsinājums	FT
Mazākā VK vienība (VG)	20,00 gab.
Svars	4,94 kg/100 gab.

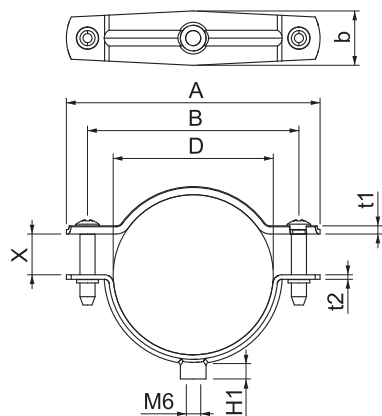
# Tehnisko datu lapa

## Distances apskava 732

Art.-Nr. 1362386



### Tehniskie dati



Izmērs A	84,00 mm
Izmērs B	70,00 mm
Attālums b	18,00 mm
Izmērs D	44,00 - 53,00 mm
Izmērs D	53,00 mm
Izmērs H1	6,50 mm
Izmērs t1	1,50 mm
Izmērs t2	1,50 mm
Izmērs x	13,50 mm
Atstatums līdz sienai	<input checked="" type="checkbox"/>
Kabeļu/ cauruļu skaits	1,00
Izpildījums	slēgts
Stiprinājuma veids	Vītņsavienojums
Piemērots ugunsdrošības zonai	<input checked="" type="checkbox"/>
Nesatur halogēnus	<input checked="" type="checkbox"/>
Ar plastmasas apvalku	<input type="checkbox"/>
Spriegošanas diapazons D	44,00 - 53,00 mm
UV izturīgs	<input checked="" type="checkbox"/>