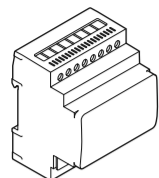


de en fr
it nlSchneider
ElectricSpaceLogic KNX
Universal Dimming Extension

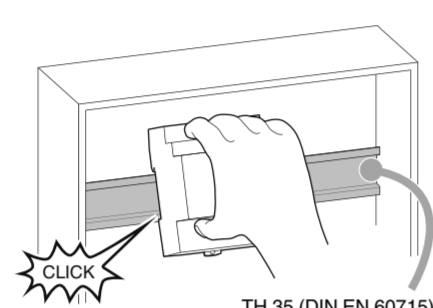
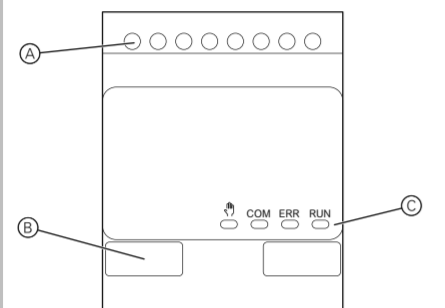
MTN6810-0102



http://go2se.com/ref=MTN6810-0102

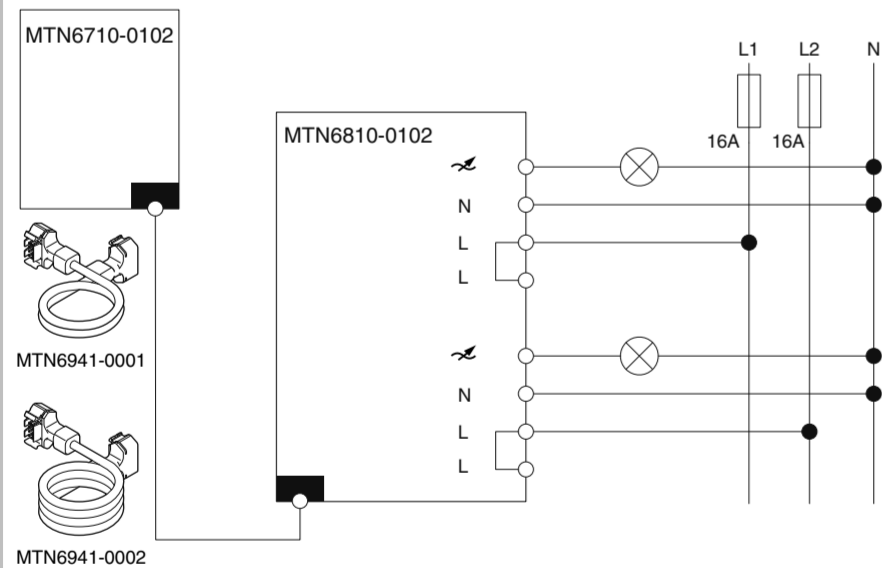
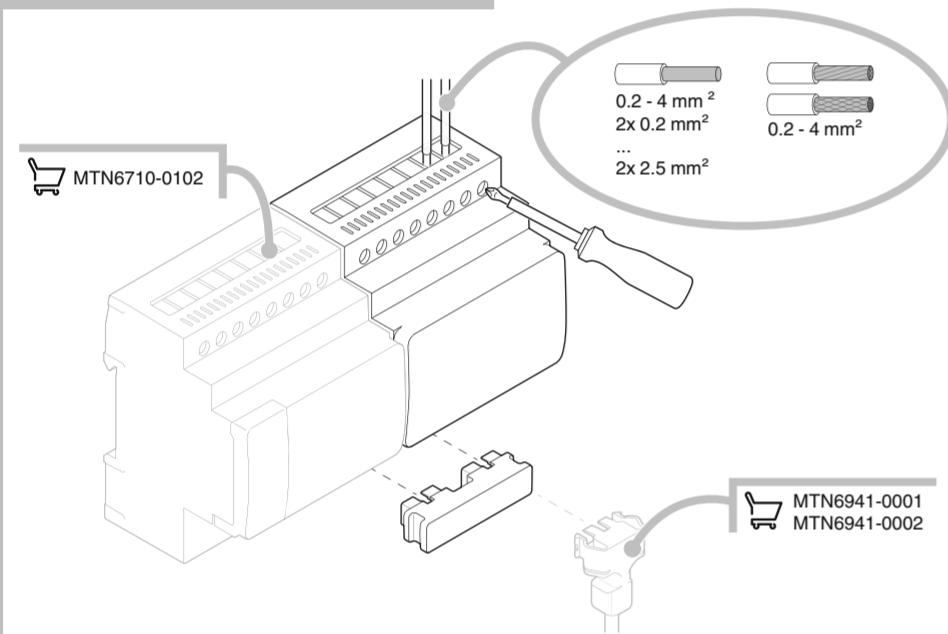


...W

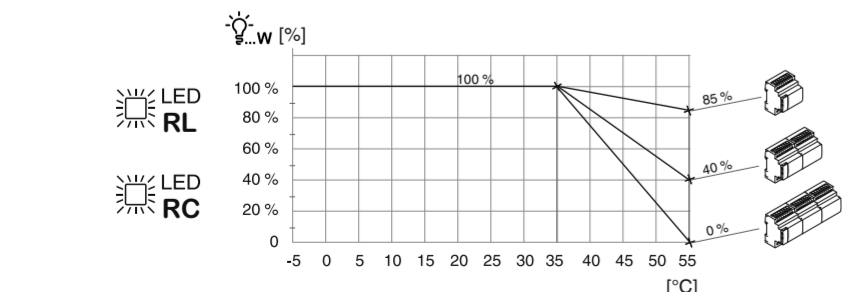
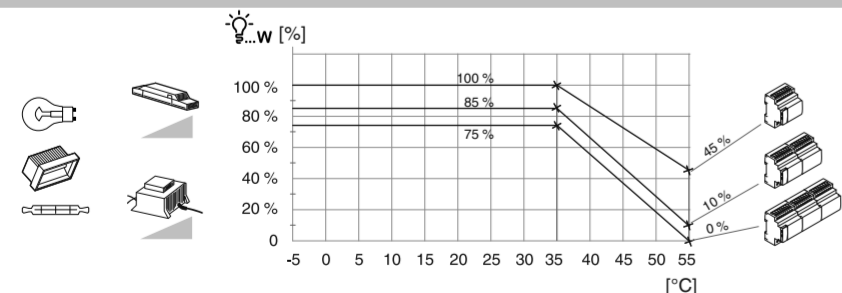
2x 350 W (220 V – 240 V)
2x 200 W (110 V – 127 V)2x 350 W (220 V – 240 V)
2x 200 W (110 V – 127 V)LED RC 2x 200 W (max. 1.3 A, 220 V – 240 V)
2x 135 W (max. 1.5 A, 110 V – 127 V)LED RL 2x 60 W (max. 0.5 A, 220 V – 240 V)
2x 54 W (max. 0.6 A, 110 V – 127 V)

TH 35 (DIN EN 60715)

MTN6710-0102



...W

de SpaceLogic KNX Dimmer 2-fach,
Extension

Über dieses Dokument

In diesem Dokument finden Sie alle Informationen für eine sichere Montage.

Sie finden weiterführende Produktinformationen im Internet -> Siehe QR-Code

Für Ihre Sicherheit

GEFAHR
Lebensgefahr durch elektrischen Schlag, Explosion oder Lichtbogen.

Eine sichere Elektroinstallation muss von qualifizierten Fachkräften ausgeführt werden. Qualifizierte Fachkräfte müssen fundierte Kenntnisse in folgenden Bereichen nachweisen:

- Anschluss an Installationsnetze
- Verbindung mehrerer elektrischer Geräte
- Verlegung von Elektroleitungen
- Anschluss und Errichtung von KNX-Netzwerken
- Sicherheitsnormen, örtliche Anschlussregeln und Vorschriften

Die Nichtbeachtung dieser Anweisungen führt zum Tod oder zu schweren Verletzungen.

Gerät kennenlernen

Die SpaceLogic KNX Dimmer 2-fach, Erweiterung ist ein Dimmaktor, der die Kanäle eines Dimmer-Masters erweitert. Sie können max. 2 dimmbare Lasten dimmen und schalten. Die Steuerung erfolgt immer über ein Master-Gerät.

Der Aktor erkennt automatisch die angeschlossene Last je Kanal. Dimmerbetriebsarten:

- RC-Betriebsart = Phasenabschnitt (automatisch)
- RL-Betriebsart = Phasenanschnitt (automatisch)
- RL-LED Betriebsart = Phasenanschnitt (ETS)

Für LEDs/CFLs wird automatisch die RC-Betriebsart eingestellt. In manchen Fällen müssen LEDs/CFLs jedoch mit der RL-LED-Betriebsart betrieben werden. Lesen Sie dazu auch die Produktinformationen im Internet und die Hinweise der Leuchtmittel-Hersteller.

Anschlüsse und Bedienelemente



- ➔ Lastanschlüsse
- ➔ Modul-Schnittstelle
- ➔ Status-LEDs

Montage und Anschluss

Montieren



WARNUNG
Lebensgefahr durch elektrischen Schlag.
Nur Geräte mit einer Basisisolierung neben dem Gerät montieren.
Die Nichtbeachtung dieser Anweisung kann zum Tod oder zu schweren Verletzungen führen.

Anschließen



WARNUNG
Brandgefahr durch Überlastung.

Schließen Sie den Neutralleiter nur zu einem Dimmer Master oder zu einer Dimmer Erweiterung durch.

Die Nichtbeachtung dieser Anweisungen kann zum Tod oder zu schweren Verletzungen führen.

VORSICHT

Das Gerät kann beschädigt werden.

- Schließen Sie nur dimmbare Transformatoren an.
- Betreiben Sie gewickelte Trafos nur mit einer Last von mindestens 30 % der Nennlast.
- Schließen Sie keine Kombination aus kapazitiven und induktiven Lasten an einen Kanal an.
- Schließen Sie keine Last elektrisch in parallel zu mehreren Kanälen an.
- Dimmen Sie keine Steckdosen.

Technische Daten

Versorgungsspannung: über Modul-Schnittstelle
Isolierung: Sichere Trennung zwischen Bus und Netzspannung

Verlustleistung: < 6 W
Anzahl Kanäle: 2 (Anschluss an unterschiedliche Phasen möglich)

Nennspannung: AC 110-240 V, 50/60 Hz
Nennleistung: →

Sicherung: max. 16 A Leitungsschutzschalter
Umgebung: 3-Leiter

Temperatur im Betrieb: -5 °C ... +55 °C →

max. Feuchtigkeit: 93 %, keine Betauung
Einsatzhöhe: bis 2000 m über Meeresspiegel

Schutzfunktionen: Elektronische Lasterkennung, Kurzschlusserkennung, Überlasterkennung

Widerstand gegen Feuer und Hitze: Glühdrahtprüfung gemäß IEC 60695

Anschlussklemmen: KNX: Busanschlussklemme
Netz: 8fach Schraubklemme
Gerätebreite: 4 TE = ca. 72 mm

Entsorgen Sie das Gerät getrennt vom Hausmüll an einer offiziellen Sammelstelle. Professionelles Recycling schützt Mensch und Umwelt vor potenziellen negativen Auswirkungen.

Schneider Electric Industries SAS

Bei technischen Fragen wenden Sie sich bitte an das Customer Care Centre in Ihrem Land.
se.com/contact

en SpaceLogic KNX Universal
Dimming Extension

About this document

You can find all the information required for safe installation in this document.

More detailed product information is available on the Internet -> See QR code.

For your safety

DANGER
HAZARD OF ELECTRIC SHOCK, EXPLOSION, OR ARC FLASH

Safe electrical installation must be carried out only by skilled professionals. Skilled professionals must prove profound knowledge in the following areas:

- Connecting to installation networks
- Connecting several electrical devices
- Laying electric cables
- Connection and establishing KNX networks
- Safety standards, local wiring rules and regulations

Failure to follow these instructions will result in death or serious injury.

Getting to know the device

The SpaceLogic KNX Universal Dimming Extension is a dimming actuator that extends the channels of a Universal Dimming Master. You can dimm and switch max. 2 dimmable loads. They are always controlled by a master device.

The actuator automatically detects the connected load for each channel. Dimming operating modes:

- RC operating mode = trailing edge phase (automatic)
- RL operating mode = leading edge phase (automatic)
- RL-LED operating mode = leading edge phase (ETS)

For LEDs/CFLs the RC operating mode is automatically set. In some cases, however, LEDs/CFLs must be operated with the RL-LED operating mode. Please also read the product information on the internet and the instructions of the lamp manufacturers.

Connections and operating elements



- ➔ Load connections
- ➔ Link interface
- ➔ Status LEDs

Installation and connection

Installing



WARNING
Risk of death from electric shock.
Only install devices with at least basic insulation next to the device.
Failure to observe this instruction can result in death or serious injury.

Connecting



WARNING
Fire hazard due to overload.

Only loop through the neutral conductor to a Universal Dimming Master or to a Universal Dimming Extension.

Failure to observe this instruction can result in death or serious injury.

CAUTION

- The device can become damaged.
- Only connect dimmable transformers.
- Only use wound transformers with a load of at least 30% of the nominal load.
- Do not connect a combination of capacitive and inductive loads to one channel.
- Do not connect a load electrically in parallel to multiple channels.
- Do not dim socket-outlets.

Technical data

Supply voltage: via link interface
Insulation: Protective separation between the bus and the mains voltage

Power dissipation: < 6 W
Number of channels: 2 (Connection to different phases possible)

Nominal voltage: AC 110-240 V, 50/60 Hz
Nominal power: →

Fusing: max. 16 A Miniature circuit breaker
Dimmer type: 3-wire

Environment: Temperature in operation: -5 °C ... +55 °C →

Max. humidity: 93 %, no condensation
Installation height: Up to 2000 m above sea level

Electronic load detection, Short detection, Overload detection

Resistance to fire and heat: Glow wire test according to IEC 60695

Connecting terminals: KNX: Bus connection terminal
Mains: 8-gang screw terminal
Device width: 4 modules = approx. 72 mm

Dispose of the device separately from household waste at an official collection point. Professional recycling protects people and the environment against potential negative effects.

Schneider Electric -Contact

Schneider Electric Industries SAS
35 rue Joseph Monier
Rueil Malmaison 92500
France

If you have technical questions, please contact the Customer Care Centre in your country.
se.com/contact

UK Representative
Schneider Electric Limited
Stafford Park 5
Telford, TF3 3 BL, UK

fr Extension de variation
universelle SpaceLogic KNX

À propos de ce document

Vous trouverez dans ce document toutes les informations nécessaires à une installation sécurisée.

Des informations plus détaillées sur le produit sont disponibles sur Internet -> voir le code QR.

Pour votre sécurité

DANGER
RISQUE DE DÉCHARGE ÉLECTRIQUE, D'EXPLOSION OU DE COUP D'ARC

L'installation électrique répondant aux normes de sécurité doit être effectuée par des professionnels compétents. Les professionnels compétents doivent justifier de connaissances approfondies dans les domaines suivants :

- Raccordement aux réseaux d'installation
- Raccordement de différents appareils électriques
- Pose de câbles électriques
- Connexion et établissement de réseaux électriques KNX
- Normes de sécurité, règles et réglementations locales pour le câblage

Le non-respect de ces instructions peut entraîner la mort ou de graves blessures.

Apprendre à connaître l'appareil

L'extension de variation universelle SpaceLogic KNX est un actionneur de variation qui étend les canaux d'un maître de variation universel. Vous pouvez faire varier et commuter 2 charges variables maximum. La commande est toujours effectuée par un appareil maître.

L'actionneur détecte automatiquement la charge connectée pour chaque canal. Modes de fonctionnement de variation :

- Mode de fonctionnement RC = coupure de phase ascendante (automatique)
- Mode de fonctionnement RL = coupure de phase descendante (automatique)
- Mode de fonctionnement RL-LED = coupure de phase descendante (ETS)

Pour les LED/CFL, le mode de fonctionnement RC est automatiquement défini. Dans certains cas, cependant, les LED/CFL doivent être commandés en mode de fonctionnement RL-LED. Veuillez également lire les informations concernant le produit sur Internet et les instructions des fabricants de lampes.

Connexions et éléments de fonctionnement



- ➔ Raccords de charge
- ➔ Interface de liaison
- ➔ LED d'état

Connexions et éléments de fonctionnement



AVERTISSEMENT
Risque de mort suite à un choc électrique.
N'installez que les appareils avec au moins une isolation de base à côté de l'appareil.
Le non-respect de cette instruction peut entraîner la mort ou des blessures graves.

Installation et connexion



AVERTISSEMENT
Risque de mort suite à un choc électrique.
N'installez que les appareils avec au moins une isolation de base à côté de l'appareil.
Le non-respect de cette instruction peut entraîner la mort ou des blessures graves.

Effectuez une boucle à travers le conducteur neutre vers un maître dimmer universel ou vers une extension de variation universelle.

Le non-respect de cette instruction peut entraîner la mort ou des blessures graves.

AVERTISSEMENT
Risque d'incendie dû à une surcharge.

Effectuez une boucle à travers le conducteur neutre vers un maître dimmer universel ou vers une extension de variation universelle.

Le non-respect de cette instruction peut entraîner la mort ou des blessures graves.

ATTENTION
Risque d'endommagement de l'appareil.

- Ne connectez que des transformateurs à variation.
- Utiliser uniquement des transformateurs à enroulement avec une charge d'au moins 30 % de la charge nominale.
- Ne pas raccorder de combinaison de charges capacitatives et inductives à un même canal.
- Ne connectez pas une charge électriquement en parallèle à plusieurs canaux.
- Ne faites pas varier les prises de courant.

Caractéristiques techniques

Tension d'alimentation : via l'interface de liaison
Isolation : séparation de protection entre le bus et la tension réseau

Puissance dissipée : < 6 W
Nombre de canaux: 2 (connexion à différentes phases possible)

Tension nominale : AC 110-240 V, 50/60 Hz
Puissance nominale : →

Fusibles : disjoncteur miniature max. 16 A
3 fils

Type de variateur : Environnement
Température en fonctionnement : -5 °C ... +55 °C →

Humidité max. : 93 %, sans condensation
Hauteur d'installation : jusqu'à 2000 m au-dessus du niveau de la mer

Détection de charge électronique, détection de court-circuit, détection de surcharge

Résistance au feu et à la chaleur : essai au fil incandescent selon la norme CEI 60695

Bornes de raccordement: KNX : borne de raccordement du bus
borne à vis 8 entrées

Secteur : borne à vis 8 entrées
Largeur de l'appareil : 4 modules = 72 mm env.

Ne pas jeter l'appareil avec les déchets ménagers ordinaires mais le mettre au rebut en le déposant dans un centre de collecte publique. Un recyclage professionnel protège les personnes et l'environnement contre de potentiels effets négatifs.

Schneider Electric Industries SAS

In caso di domande tecniche si prega di contattare il Centro Servizio Clienti del proprio paese.
se.com/contact

En cas de questions techniques, veuillez contacter le Support Clients de votre pays.
se.com/contact

it Estensione dimmer universale
SpaceLogic KNX

Informazioni sul documento

In questo documento sono disponibili tutte le informazioni necessarie per un'installazione sicura.

Informazioni più dettagliate sul prodotto sono disponibili in Internet -> vedi codice QR.

Per la vostra sicurezza

PERICOLO
PERICOLO DI SCOSSE ELETTRICHE, ESPLOSIONI O ARCHI ELETTRICI

Un'installazione elettrica sicura deve essere eseguita solo da professionisti qualificati. I professionisti qualificati devono dimostrare una profonda conoscenza nelle seguenti aree:

- Connessione a reti di installazione/Connecting to installation networks
- Collegamento di più dispositivi elettrici
- Posa di cavi elettrici
- Collegamento e realizzazione di reti KNX
- Standard di sicurezza, norme e regolamenti locali sui cablaggi

La mancata osservanza di queste istruzioni può determinare la morte o lesioni gravi.

Descrizione del dispositivo

L'estensione dimmer universale SpaceLogic KNX è un attuatore di attenuazione che estende i canali di un master dimmer universale. È possibile dimmerare e commutare max. 2 carichi dimmerabili. Sono sempre controllati da un dispositivo master.

L'attuatore rileva automaticamente il carico collegato per ogni canale. Modalità di smorzamento:

- Modalità di funzionamento RC = fase discendente (automatica)
- Modalità di funzionamento RL = fase ascendente (automatica)
- Modalità di funzionamento RL-LED = fase ascendente (ETS)

Per i LED/CFL la modalità di funzionamento RC viene impostata automaticamente. In alcuni casi, tuttavia, i LED/CFL devono essere azionati con la modalità di funzionamento RL-LED. Leggere anche le informazioni sul prodotto su Internet e le istruzioni dei produttori della lampada.

Collegamenti ed elementi di comando



- ➔ Collegamenti del carico
- ➔ Interfaccia collegamento
- ➔ LED di stato

Collegamenti ed elementi di comando



AVVERTENZA
Rischio di morte per folgorazione.
Installare solo dispositivi con almeno un isolamento di base vicino al dispositivo.
In caso contrario potrebbero derivare lesioni gravi o la morte.

Installazione e collegamento



AVVERTENZA
Rischio di morte per folgorazione.
Installare solo dispositivi con almeno un isolamento di base vicino al dispositivo.
In caso contrario potrebbero derivare lesioni gravi o la morte.

Collegamento



AVVERTENZA
Rischio di incendio dovuto a sovraccarico.

Eseguire un loop solo attraverso il conduttore neutro verso un master dimmer universale o verso una estensione dimmer universale.

La mancata osservanza di queste istruzioni può causare lesioni personali gravi, anche letali.

ATTENZIONE
L'apparecchio può essere danneggiato.

- Collegare solo trasformatori dimmerabili.
- Utilizzare unicamente trasformatori ad avvolgimento con carico minimo pari al 30% del carico nominale.
- Non connettere una combinazione di carichi capacitativi e induttivi a un unico canale.
- Non collegare elettricamente un carico in parallelo a più canali.
- Non dimmerare le prese.

Dati tecnici

Tensione di alimentazione: tramite interfaccia collegamento

Isolamento: Separazione di protezione tra il bus e la tensione di rete < 6 W

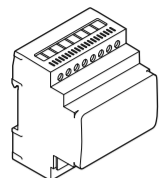
Potenza dissipata: < 6 W
Numero di canali: 2 (collegamento possibile a fasi diverse)

Tensione nominale: AC 110-240 V, 50/60 Hz
Potenza nominale: →

Fusibile: interruttore automatico miniaturizzato max. 16 A
3 fili

Ambiente: Temperatura di funzionamento: -5 °C ... +55 °C →

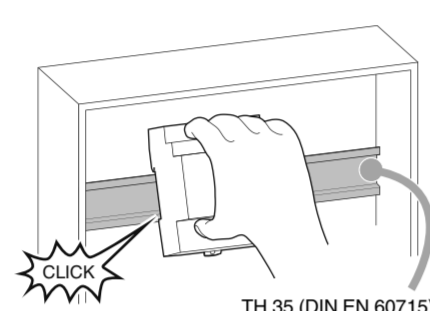
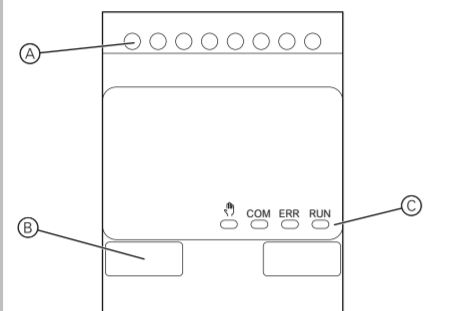
Umidità max.: 93%, senza condensazione
Altezza installazione: fino a 2000 m sul livello del mare

da
fi
sv
noSchneider
Electric**SpaceLogic KNX
Universal Dimming Extension**

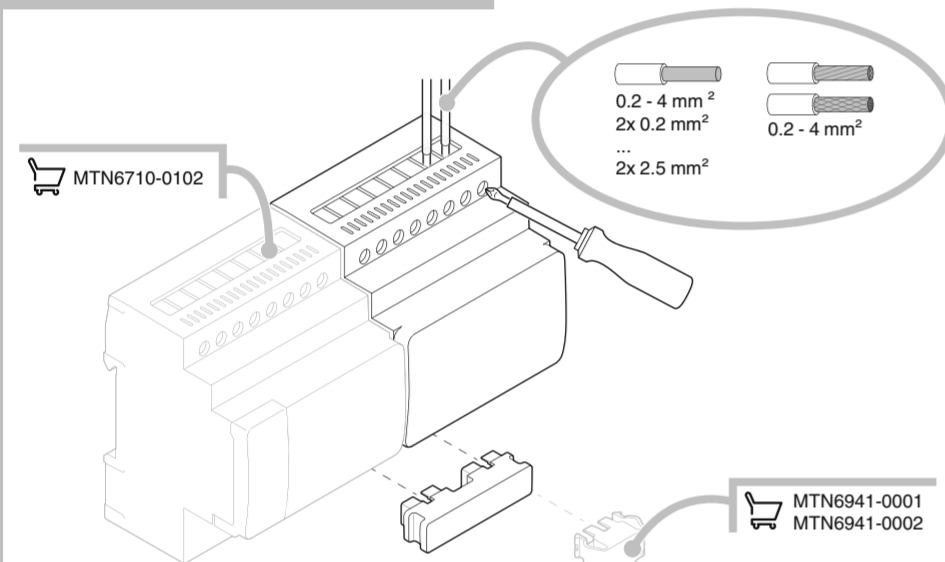
MTN6810-0102

<http://go2se.com/ref=MTN6810-0102>

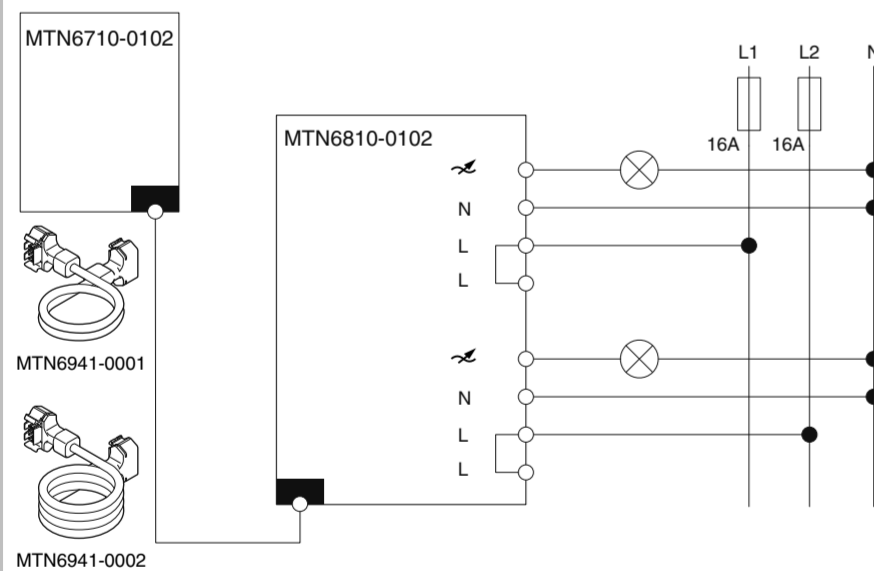
...W

2x 350 W (220 V – 240 V)
2x 200 W (110 V – 127 V)2x 350 W (220 V – 240 V)
2x 200 W (110 V – 127 V)LED RC 2x 200 W (max. 1.3 A, 220 V – 240 V)
2x 135 W (max. 1.5 A, 110 V – 127 V)LED RL 2x 60 W (max. 0.5 A, 220 V – 240 V)
2x 54 W (max. 0.6 A, 110 V – 127 V)

TH 35 (DIN EN 60715)



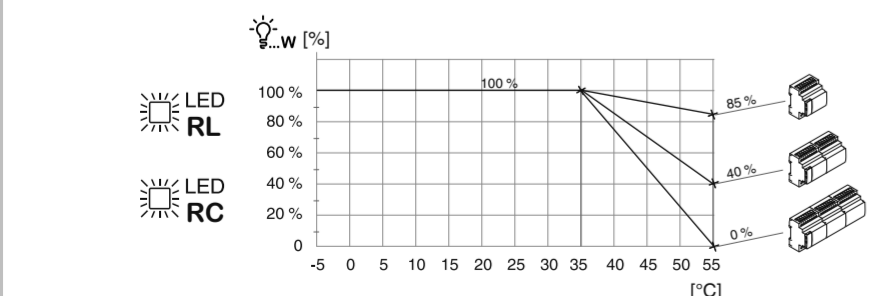
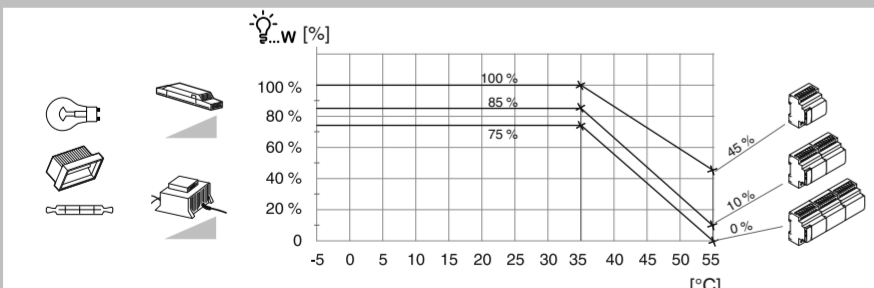
MTN6710-0102

0.2 - 4 mm²
2x 0.2 mm²
0.2 - 4 mm²
2x 2.5 mm²MTN6941-0001
MTN6941-0002

MTN6941-0002



...W

**da SpaceLogic KNX universel
dæmpningsudvidelse****Om dette dokument**

Du kan finde alle de oplysninger, der er nødvendige for en sikker installation, i dette dokument.

Mere detaljeret produktinformation er tilgængelig på internettet -> se QR-koden.

Af hensyn til din sikkerhed**FARE FOR ELEKTRISK STØD, EKSPLOSION ELLER LYNEFFEKT**

Sikker elektrisk installation må kun foretages af kvalificerede fagfolk. Kvalificerede fagfolk skal bevise indgående kendskab inden for de følgende områder:

- Tilslutning til installationsnet
- Tilslutning af flere elektriske anordninger
- Elektrisk kabelføring
- Tilslutning og oprettelse af KNX-netværker
- Sikkerhedsstandarder, lokale regler og bestemmelser vedrørende ledningstøring

Manglende overholdelse af disse anvisninger vil kunne resultere i alvorlig personskade og endda døden.

Information om enheden

SpaceLogic KNX universel dæmpningsudvidelse er en dæmpningsaktuator, der udvider kanalerne på en universel dæmpningsmaster. Du kan dæmpe og skifte maks. 2 dæmpelige belastninger. De styres altid af en master-enhed.

Aktuatoren registrerer automatisk den tilsluttede belastning for hver kanal. Driftsfunktorer for dæmpning:

- Driftsfunktionen RC = bagfront-fasekontrol (automatisk)
- Driftsfunktionen RL = forfront-fasekontrol (automatisk)
- Driftsfunktionen RL-LED = forfront-fasekontrol (ETS)

For LED'er/CFL'er indstilles driftsfunktionen for RC automatisk. I nogle tilfælde skal LED'er/CFL'er dog anvendes i driftsfunktionen RL-LED. Læs også produktinformationen på internettet og instruktionerne fra lampefabrikanten.

Tilslutninger og betjeningselementer

- Lastanslutninger
- Ⓐ Belastningstilslutninger
- Ⓑ Forbind grænseflade
- Ⓒ Status-LED'er

Installation og tilslutning**Installation**

- ⚠ **ADVARSEL**
Livsfare på grund af elektrisk stød.
Installer kun enheder, der mindst er forsynet med grundlæggende isolering, ved siden af enheden. Hvis denne instruktion ikke følges, kan det medføre død eller alvorlige kvæstelser.

Tilslutning

- ⚠ **ADVARSEL**
Brandfare på grund af overbelastning.

Den neutrale strømleder føres kun gennem en universel dæmpningsmaster eller til en universel dæmpningsudvidelse.

Manglende overholdelse af denne instruktion kan medføre dødsfald eller alvorlige kvæstelser.

- ⚠ **FORSIGTIG**
Lysdæmperen kan blive beskadiget.

- Tilslut kun transformere, der kan dæmpe.
- Anvend kun spoletransformatorer med en effekt på mindst 30 % af den nominelle effekt.
- Tilslut ikke en kombination af kapacitive og induktive belastninger til samme kanal.
- Tilslut ikke en belastning elektrisk parallelt med flere kanaler.
- Stikdåser må ikke dæmpe.

Tekniske data

Forsyningsspænding: via forbindelsesinterface
Isolering: Beskyttende adskillelse mellem bus og netspænding <6 V

Effekttab: 2 (Tilslutning til forskellige faser muligt)

Antal kanaler: AC 110-240 V, 50/60 Hz

Nominel spænding: AC 110-240 V, 50/60 Hz

Nominel effekt: → W

Sikring: maks. 16 A miniatyrbrydere

Lysdæmpertype: 3-leder

Omgivelser: Driftstemperatur: -5 °C ... til +55 °C → W

Maks. fugtighed: 93 %, ingen kondensering

Op til 2000 m over havets overflade

Elektronisk belastningsregistrering, kortslutningsregistrering, overbelastningsregistrering

Brand- og varmebestandighed: Glødetrådtest i henhold til IEC 60695

Tilslutningsterminaler: KNX: Bustilslutningsterminal

Net: 8-kanals skruterterminal

Enhedens bredde: 4 moduler = ca. 72 mm

⚠ Bortskaf enheden separat fra husholdningsaffaldet på et officielt deponeringssted. Professionelt genbrug beskytter personer og miljøet mod potentielle negative effekter.

Schneider Electric Industries SAS

Kontakt kundservicecentret i dit land, hvis du har tekniske spørgsmål.

se.com/contact

**fi SpaceLogic KNX -
yleiskäyttöinen
himmennyslaajennus****Tietoja tästä asiakirjasta**

Tässä julkaisussa on kaikki turvalliseen asennukseen tarvittavat tiedot.

Tarkempia tuotetietoja on saatavilla internetistä -> katso QR-koodi.

Käyttäjän turvallisuus**VAARA SÄHKÖISKUN, RÄJÄHDYKSEN TAI VALOKAAREN VAARA**

Turvallinen sähköasennuksen saavat suorittaa vain pätevä ammattilaiset. Pätevillä ammattilaisilla täytyy olla perusteelliset tiedot seuraavilla alueilla:

- asennusverkkoihin yhdistäminen
- useiden sähkölaitteiden yhdistäminen
- sähkökaapeleiden asentaminen
- KNX-verkkoihin kytkeminen ja niiden luominen
- turvallisuusstandardit, paikalliset johdotussäännöt ja määräykset

Näiden ohjeiden noudattamatta jättäminen seurauksena on kuolema tai vakavia vammoja.

Laitteeseen tutustuminen

SpaceLogic KNX -yleiskäyttöinen himmennyslaajennus on himmennystoimilaitte, joka laajentaa yleiskäyttöisen himmennys-masterin kanavia. Voit himmentää ja kytkä enintään 2 himmennettävää kuormaa. Niitä ohjaa aina master-laite.

Toimilaitte tunnistaa automaattisesti kytketyn kuorman kunkin kanavan osalta. Himmennyskäyttötilat:

- RC-käyttötila = laskevan reunan vaihe (automaattinen)
- RL-käyttötila = nousevan reunan vaihe (automaattinen)
- RL-LED-käyttötila = nousevan reunan vaihe (ETS)

LED-/CFL-lampuille RC-käyttötila asetetaan automaattisesti. Joissakin tapauksissa LED-/CFL-lampuja on kuitenkin käytettävä RL-LED-käyttötilassa. Lue myös internetissä olevat tuotetiedot ja lampuvalmistajan ohjeet.

Liitännät ja käyttölaitteet

- Kuormakytkennät
- Ⓐ Yhdyshliittä
- Ⓑ Yhdyshliittä
- Ⓒ Tila-LEDit

Asennus ja liittäminen**Asentaminen**

- ⚠ **VAROITUS**
Sähköiskun aiheuttama hengenvaara.

Kun asennat laitteen, asenna sen lähistölle vähintään perustason eristys.

Tämän ohjeen noudattamatta jättäminen voi aiheuttaa kuoleman tai vakavan vamman.

Yhdistäminen

- ⚠ **VAROITUS**
Palovaara ylikuormituksen vuoksi.

Kytke nolajohdinten kautta vain yleiskäyttöiseen himmennys-masteriin tai yleiskäyttöiseen himmennyslaajennukseen.

Ohjeen noudattamatta jättäminen voi johtaa kuolemaan tai aiheuttaa vakavan vamman.

HUOMIO

Laite voi vahingoittua.

- Kytke vain himmennettävää muuntajia.
- Käytä ainoastaan käännettyjä muuntajia vähintään kuormitukseella, joka on 30 % nimellis-kuormasta.
- Älä kytke kapasitiivisten ja induktiivisten kuormien yhdistelmää yhteen kanavaan.
- Älä kytke kuormaa sähköisesti rinnakkain useiden kanavien kanssa.
- Älä himmennä pistorasioita.

Tekniset tiedot

Syöttöjännite: yhdyshliittännän kautta

Eristys: väylän ja verkkojännitteen välisen suojava erotus <6 V

Sähköhäviö: <6 W

Kanavien määrä: 2 (liitäntä eri vaiheisiin mahdollinen)

Nimellisjännite: AC 110-240 V, 50/60 Hz

Nimellisteho: → W

Sulake: enintään 16 A pienoiskatkaisija

Himmentimen tyyppi: 3-johdin

Lämpötila käytössä: -5 °C ... +55 °C → W

Enimmäiskosteus: 93 %, ei kosteuden tiivistämistä

Asennuskorkeus: enintään 2 000 m merenpinnan yläpuolelle

Suojatoiminnot: Sähkökuorman tunnistus, oikosulun tunnistus, ylikuorman tunnistus

Palonkestävyys ja lämmönsieto: Hehkulankestä standardin IEC 60695 mukaisesti

Liitäntäpääte: KNX: väyliiliitäntäpääte

Verkojännite: 8-osainen ruuviiliin

Laitteen leveys: 4 moduulia = n. 72 mm

⚠ Toimita laite kotilousjätteistä erotettuna viralliseen jätteiden vastaanottopisteeseen. Ammattimainen kierrätys suojaa ihmisiä ja ympäristöä mahdollisesti haitallisilta vaikutuksilta.

Schneider Electric Industries SAS

Voit esittää teknisiä kysymyksiä maakotohaisen asiakaspalveluun.

se.com/contact

**sv SpaceLogic KNX Universell
Dimmeraktor Slav****Om det här dokumentet**

Du hittar all information som krävs för säker installation i det här dokumentet.

Mer detaljerad produktinformation finns på internet -> se QR-koden.

För din säkerhet**FARA RISK FÖR ELEKTRISK SHOCK, EXPLOSION OCH BÄGBLIKT**

Av säkerhetsskäl skall installation endast utföras av utbildad personal. Utbildad personal skall uppvisa djupt kunnande inom följande områden:

- Anslutning till installationsnätverk
- Anslutning till flera elektriska apparater
- Dragnig av elkablar
- Ansluta och etablera KNX-nätverk
- Säkerhetsstandarder samt lokala kabeldragningsföreskrifter och -regler

Om dessa instruktioner inte åtföljs kan det resultera i allvariga skador eller dödsfall.

Beskrivning av enheten

SpaceLogic KNX Universell Dimmeraktor Slav är en dimmeraktor som utökar kanalerna för en Universell Dimmeraktor Master. Du kan dimra och växla max. 2 dimbara laster. De styrs alltid av en huvudenhet. Aktorn identifierar automatiskt den anslutna lasten för varje kanal. Dimmerdriftlägen:

- RC-driftläge = bakkant (automatisk)
- RL-driftläge = framkant (automatisk)
- RL-LED-driftläge = framkant (ETS)

För LED-/CFL-lampor ställs RC-driftläget in automatiskt. I vissa fall måste emellertid LED-/CFL-lampor användas i RL-LED-driftläget. Se även produktinformationen på internet och lampstillverkarnas instruktioner.

Anslutningar och manövrerement

- Lastanslutningar
- Ⓐ Kommunikationsbrygga
- Ⓑ Status LEDs

Installera och ansluta**Installera**

- ⚠ **VARNING**
Risk för dödsfall på grund av elstöt.

Installera endast enheter med åtminstone grundläggande isolering bredvid enheten.

Underlåtenhet att följa denna instruktion kan leda till dödsfall eller allvarlig skada.

Ansluta

- ⚠ **VARNING**
Brandfara på grund av överbelastning.

Fäst öglan endast genom neutralledaren vid en Universell Dimmeraktor Master eller vid en Universell Dimmeraktor Slav.

Underlåtenhet att följa denna anvisning kan leda till dödsfall eller allvarlig personskada.

- ⚠ **OBS!**
Apparaten kan skadas.

- Anslut endast dimbara transformatorer.
- Använd endast ringkärnttransformatorer med en last på minst 30 % av den nominella lasten.
- Anslut inte en kombination av kapacitiva och induktiva laster till samma kanal.
- Anslut inte en last elektriskt parallellt med flera kanaler.
- Dimma inte uttag.

Tekniska data

Försörjningsspänning: via kommunikationsbrygga

Isolering: Skyddsseparation mellan bussen och nätspänningen <6 V

Effektförlust: 2 (anslutning till olika möjliga faser)

Antal kanaler: 110-240 V AC, 50/60 Hz

Märkspänning: → W

Märkeffekt: max. 16 A Miniatyrbrytare

Säkring: 3-trådig

Dimmertyp: Miljö

Temperatur i drift: -5 °C ... +55 °C → W

Max. luftfuktighet: 93 %, utan kondensation

Upp till 2 000 m över havet

Elektronisk lastdetektering, kortslutnings-, överlastdetektering

Glödetrådtest enligt IEC 60695

Brand- och värmebestandighet: Glödetrådtest iht. IEC 60695

Tilkoblingsklämor: KNX: Bussklämma

Nätström: 8-kanalers skrulklämma

Enhetens bredd: 4 moduler = ca 72 mm

⚠ Återvin utrustningen separat från hushållsaffallet vid ett officiellt uppsamlingsställe. Professionell återvinning skyddar människor och miljö mot de negativa effekter som kan uppstå.

Schneider Electric Industries SAS

Kontakta kundservicecentret i ditt land om du har några tekniska frågor.

se.com/contact

**no SpaceLogic KNX
universaldimmer utvidelse****Om dette dokumentet**

Du finner all informasjon som er nødvendig for trygg installasjon i dette dokumentet.

Mer detaljert produktinformasjon finnes på internett -> se QR-koden.

For din sikkerhet**FARE FOR ELEKTRISK STØT, EKSPLOSION ELLER OVERLEDNING**

Sikre elektroninstallasjoner må utelukke utføres av autoriserte installatører. De autoriserte installatørene må ha inngående kunnskap innen følgende områder:

- Tilkobling til installasjonsnettverk
- Tilkobling av flere elektriske enheter
- Legging av elektriske kabler
- Tilobling og oppretting av KNX-nettverk
- Sikkerhetsstandarder, lokale kabeltrekkregler og reguleringer

Hvis disse instruksene ikke overholdes vil dette resultere i dødsfall eller alvorlige skader.

Bli kjent med enheten

SpaceLogic KNX universal dimmeutvidelse er en dimmeraktuator som utvider kanalene på en universal dimmemaster. Du kan dimme og koble maks. 2 dimbare laster. De styres alltid av en masterenhet. Aktuatorene registrerer den tilkoblede lasten for hver kanal automatisk. Dimmedriftsmoduser:

- RC-driftsmodus = faseavsnitt (automatisk)
- RL-driftsmodus = ledekantfase (automatisk)
- RL-LED-driftsmodus = forkanthase (ETS)

For LED-er/CFL-er stilles RC-driftsmodusen inn automatisk. I noen tilfeller må LED-er/CFL-er imidlertid brukes med RL-LED-driftsmodusen. Les også produktinformasjonen på internett og instruksjonene fra lampeprodusentene.

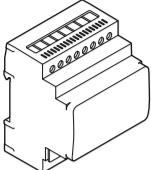
Forbindelser og betjeningselementer

- Lasttilkoblinger
- Ⓐ Lasttilkoblinger
- Ⓑ Link grensesnitt
- Ⓒ Status-LED-er

Installasjon og tilkopling**Installerer**

- ⚠ **ADVARSEL**
Livsfare ved elektrisk stot.

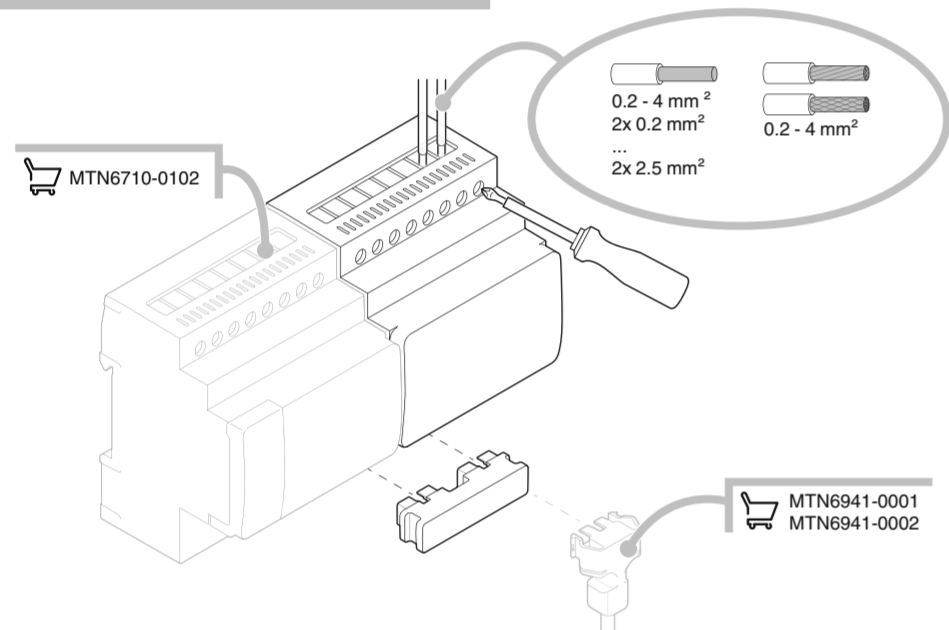
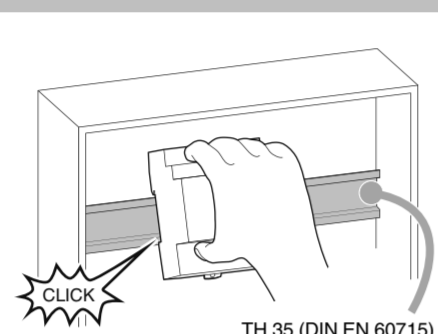
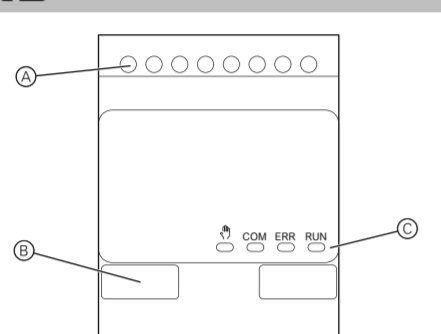
Installerer kun enheter som har minst standardisolasjon ved siden av enheten.

es
pt
el
zhSchneider
Electric**SpaceLogic KNX
Universal Dimming Extension**

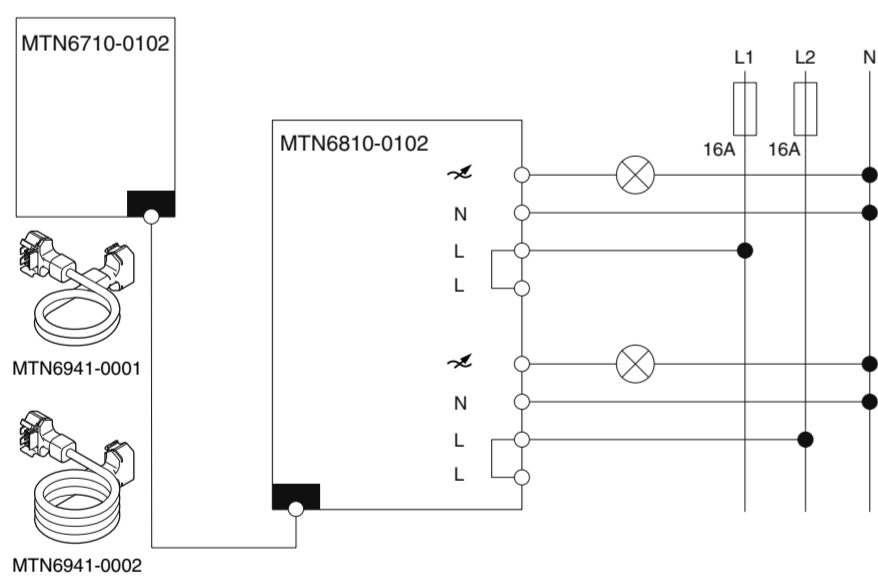
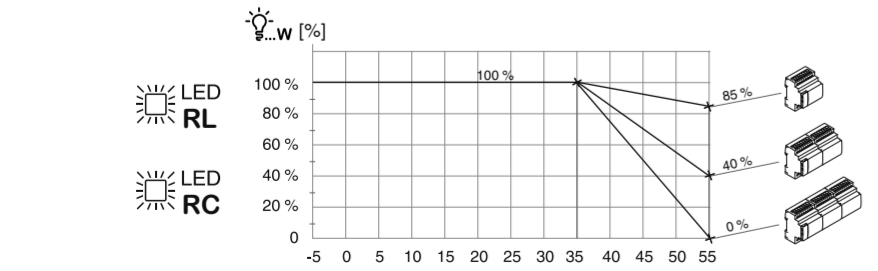
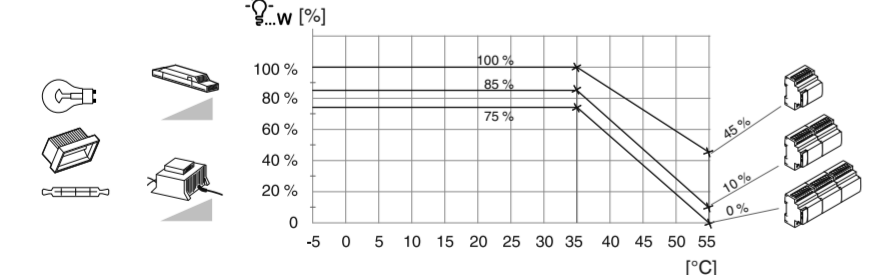
MTN6810-0102



http://go2se.com/ref=MTN6810-0102

**W**2x 350 W (220 V – 240 V)
2x 200 W (110 V – 127 V)2x 350 W (220 V – 240 V)
2x 200 W (110 V – 127 V)**LED RC** 2x 200 W (max. 1.3 A, 220 V – 240 V)
2x 135 W (max. 1.5 A, 110 V – 127 V)2x 350 VA (220 V – 240 V)
2x 200 VA (110 V – 127 V)2x 350 VA (220 V – 240 V)
2x 200 VA (110 V – 127 V)**LED RL** 2x 60 W (max. 0.5 A, 220 V – 240 V)
2x 54 W (max. 0.6 A, 110 V – 127 V)

MTN6710-0102

**W****Extensión de regulación
universal SpaceLogic KNX****Acerca de este documento**

En este documento encontrará toda la información necesaria para una instalación segura.

Encontrará información más detallada del producto en internet -> véase el código QR.

Por su seguridad

PELIGRO PELIGRO DE DESCARGA ELÉCTRICA, EXPLOSIÓN O ARCO ELÉCTRICO

Solo profesionales especializados deben llevar a cabo una instalación eléctrica segura. Los profesionales especializados deben demostrar un amplio conocimiento en las siguientes áreas:

- Conexión a redes de instalación
- Conexión de varios dispositivos eléctricos
- Tendido de cables eléctricos
- Normas de seguridad, normativas y reglamentos sobre cableado

El incumplimiento de estas instrucciones puede causar la muerte o lesiones graves.

Información sobre el dispositivo

La extensión de regulación universal SpaceLogic KNX es un actuador de regulación que expande los canales de un maestro de regulación universal. Puede regular y conmutar como máx. 2 cargas regulables. Siempre son controlados por un dispositivo maestro.

- Modo de funcionamiento RC = corte de fase ascendente (automático)
- Modo de funcionamiento RL = corte de fase descendente (automático)
- Modo de funcionamiento RL-LED = corte de fase descendente (ETS)

Para los LED/CFL, el modo de funcionamiento RC se ajusta automáticamente. Sin embargo, en algunos casos, los LED/CFL deben operarse con el modo de funcionamiento RL-LED. Lea también la información del producto en Internet y las instrucciones de los fabricantes de lámparas.

Conexiones y elementos de mando

- A Conexiones de carga
- ⓐ Interfaz de Link
- ⓑ LED de estado

Instalación y conexión**Instalación**

ADVERTENCIA Peligro de muerte por descarga eléctrica. Instale únicamente los dispositivos con al menos un aislamiento básico junto al dispositivo. La inobservancia de estas instrucciones puede provocar la muerte o lesiones graves.

Conexión

ADVERTENCIA Peligro de incendio por sobrecarga.

Circuito solamente por el conductor neutro hacia un maestro de regulación universal o a una extensión de regulación universal.

Si no se tienen en cuenta estas instrucciones podrían producirse lesiones graves o incluso la muerte.

ATENCIÓN El dispositivo puede sufrir daños.

- Conecte solo los transformadores regulables.
- Solamente pueden utilizarse transformadores que presenten una carga equivalente a, como mínimo, el 30% de la carga nominal.
- No conectar una combinación de cargas capacitivas e inductivas a un canal.
- No conecte una carga eléctricamente en paralelo a varios canales.
- No regule las tomas de salida.

Datos técnicos

Tensión de alimentación: mediante la Interfaz de Link

Aislamiento: Separación de protección entre el bus y la tensión de alimentación

Disipación de energía: < 6 W

Número de canales: 2 (posibilidad de conexión a diferentes fases)

Tensión nominal: CA 110-240 V, 50/60 Hz

Fusibles: interruptor automático en miniatura de máx. 16 A

Tipo de regulación: 3 cables

Entorno
Temperatura en funcionamiento: -5 °C ... +55 °C →

Humedad máx.: 93 %, sin condensación

Altura de instalación: Hasta 2000 m sobre el nivel del mar

Protecciones: Detección de la carga eléctrica, detección de cortocircuitos, detección de sobrecarga

Resistencia al fuego y al calor: Ensayo del hilo incandescente según IEC 60695

Bornes de conexión
KNX: Terminal de conexión del bus

Alimentación: Borne a tornillo de 8 elementos

Ancho del dispositivo: 4 módulos = aprox. 72 mm

Elimine el dispositivo separado de la basura doméstica en los puntos de recogida oficiales. El reciclado profesional protege a las personas y al medio ambiente de posibles efectos negativos.

Schneider Electric Industries SAS

Si tiene consultas técnicas, llame al servicio de atención comercial de su país.

se.com/contact

**Extensão Dimmer Universal
SpaceLogic KNX****Acerca deste documento**

Pode encontrar neste documento todas as informações necessárias para uma instalação segura.

Estão disponíveis informações mais detalhadas sobre o produto na Internet -> Consulte o código QR.

Para a sua segurança

PERIGO PERIGO DE CHOQUE ELÉTRICO, EXPLOÇÃO OU ARCO ELÉTRICO

A instalação elétrica segura deve realizar-se apenas por profissionais especializados. Os profissionais especializados devem provar que possuem conhecimentos aprofundados nas seguintes áreas:

- Ligação a redes de instalação
- Ligação de vários dispositivos elétricos
- Instalação de cabos elétricos
- Ligação e conexão de redes KNX
- Normas de segurança, regulamentos e regras de cablagem locais

O incumprimento destas instruções tem como consequências a morte ou ferimentos graves.

Conhecer o dispositivo

A Extensão Dimmer Universal SpaceLogic KNX é um atuador de regulação que expande os canais de um Master Dimmer Universal. É possível regular e conmutar no máx. 2 cargas reguláveis. Estes são sempre controlados por um dispositivo principal. O atuador deleta automaticamente a carga conectada para cada canal. Modos de operação de regulação:

- modo de operação RC = fase descendente (automático)
- modo de operação RL = fase ascendente (automático)
- modo de operação RL-LED = fase ascendente (ETS)

Para LED/CFL, o modo de operação RC é automaticamente definido. No entanto, em alguns casos, os LED/CFL devem ser operados com o modo de operação RL-LED. Leia também as informações do produto na Internet e as instruções dos fabricantes de lâmpadas.

Ligações e elementos de operação

- A Ligações de carga
- ⓐ Interface de ligação
- ⓑ LED de estado

Instalação e ligação**A instalar**

AVISO Risco de morte por choque elétrico Instale apenas dispositivos com, pelo menos, isolamento básico junto ao dispositivo. A não observação desta instrução pode resultar em morte ou ferimentos graves.

A ligar

AVISO Perigo de incêndio devido a sobrecarga.

Somente circuito através do condutor neutro a um Master Dimmer Universal ou a uma Extensão Dimmer Universal.

A não observância destas instruções pode resultar em morte ou ferimentos graves.

ATENÇÃO O dispositivo pode danificar-se.

- Ligue apenas transformadores reguláveis.
- Utilize transformadores de enrolamento apenas com uma carga de, pelo menos, 30 % da carga nominal.
- Não conectar combinações de cargas capacitivas e indutivas a um canal.
- Não conecte uma carga eletricamente em paralelo a vários canais.
- Não regule as tomadas.

Informação técnica

Tensão de alimentação: via interface de ligação

Isolamento: Separação protetora entre o bus e a tensão de rede

Dissipação de energia: < 6 W

Número de canais: 2 (Conexão a diferentes fases possível)

Tensão nominal: CA 110 - 240 V, 50/60 Hz

Potência nominal: → W

Fusão: Disjuntor miniatura máx. 16 A

Tipo de regulador: 3 fios

Ambiente
Temperatura em funcionamento: -5 °C ... +55 °C →

Humidade máx.: 93 %, sem condensação

Altura de instalação: Até 2000 m acima do nível do mar

Proteções: Deteção de carga eletrónica, Deteção curta, Deteção de sobrecarga

Resistência ao fogo e ao calor: Ensaio do fio incandescente de acordo com a norma IEC 60695

Terminais de ligação
KNX: Terminal de ligação do bus

Rede elétrica: Terminal de parafuso de 8 entradas

Largura do dispositivo: 4 módulos = aprox. 72 mm

Separar o dispositivo do restante lixo doméstico colocando-o num ponto de recolha oficial. A reciclagem profissional protege o ambiente e as pessoas de possíveis efeitos prejudiciais.

Schneider Electric Industries SAS

Para perguntas técnicas, queira contactar o Centro de Atendimento ao Cliente do seu país.

se.com/contact

**Επέκταση Universal dimmer
SpaceLogic KNX****Σχετικά με αυτό το έγγραφο**

Σε αυτό το έγγραφο μπορείτε να βρείτε όλες τις πληροφορίες που απαιτούνται για την ασφαλή εγκατάσταση.

Περισσότερες λεπτομερείς πληροφορίες για το προϊόν διατίθενται στο διαδίκτυο -> βλέπε κώδικα QR.

Για τη δική σας ασφάλεια

ΚΙΝΔΥΝΟΣ ΚΙΝΔΥΝΟΣ ΗΛΕΚΤΡΟΠΛΗΞΙΑΣ, ΕΚΡΗΞΗΣ Ή ΛΑΜΨΗΣ ΤΟΣΟΥ

Η ασφαλής ηλεκτρική εγκατάσταση πρέπει να γίνεται μόνο από ειδικευμένους ηλεκτρολόγους. Οι ειδικευμένοι ηλεκτρολόγοι πρέπει να έχουν ειδικευμένες γνώσεις στους εξής τομείς:

- Σύνδεση σε δίκτυα εγκαταστάσεων
- Σύνδεση πολλών ηλεκτρικών συσκευών
- Τοποθέτηση ηλεκτρικών καλωδίων
- Σύνδεση και διαμόρφωση δικτύων KNX
- Πρότυπα ασφαλείας, τοπικοί κανόνες και κανονισμοί καλωδώσεων

Η μη τήρηση αυτών των οδηγιών μπορεί να έχει ως αποτέλεσμα θανατηφόρους ή σοβαρούς τραυματισμούς.

Εξοικείωση με τη συσκευή

Η επέκταση Universal dimmer SpaceLogic KNX είναι ένας ενεργοποιητής ροοστατικής ρύθμισης που επεκτείνει τα κανάλια μιας κύριας μονάδας Universal dimmer. Μπορείτε να ρυθμίσετε ροοστατικά και να αναλλάσσετε 2 κατ' ανώτατο όριο ροοστατικά φορτία. Ελέγχονται πάντα από μια κύρια συσκευή. Ο ενεργοποιητής αναγνώρισε αυτόματα το συνδεδεμένο φορτίο για κάθε κανάλι. Λειτουργίες ροοστατικής ρύθμισης:

- Τρόπος λειτουργίας RC = φάση με αποκοπή του τέλους της κυματομορφής (αυτόματα)
- Τρόπος λειτουργίας RL = φάση με αποκοπή της αρχής της κυματομορφής (αυτόματα)
- Τρόπος λειτουργίας RL-LED = φάση με αποκοπή της αρχής της κυματομορφής (ETS)

Για λαμπτήρες LED/CFL, επιλέγεται αυτόματα ο τρόπος λειτουργίας RC. Σε ορισμένες περιπτώσεις, ωστόσο, οι λαμπτήρες LED/CFL πρέπει να λειτουργούν με τον τρόπο λειτουργίας RL-LED. Διαβάστε επίσης τις πληροφορίες του προϊόντος στο διαδίκτυο και τις οδηγίες των κατασκευαστών του λαμπτήρα.

Συνδέσεις και στοιχεία χειρισμού

- A Σύνδεση φορτίων
- ⓐ Διαεπαφή σύνδεσης
- ⓑ Λυχνίες κατάστασης LED

Εγκατάσταση και σύνδεση**Γίνεται εγκατάσταση**

ΠΡΟΕΙΔΟΠΟΙΗΣΗ Κίνδυνος θανάτου από ηλεκτροπληξία. Τοποθετείτε μόνο συσκευές με τουλάχιστον βασικήμόνωση δίπλα στη συσκευή. Η μη τήρηση αυτής της οδηγίας μπορεί να οδηγήσει σε θάνατο ή σοβαρό τραυματισμό.

Γίνεται σύνδεση

ΠΡΟΕΙΔΟΠΟΙΗΣΗ Κίνδυνος πυρκαγιάς λόγω υπερφόρτωσης. Να κλείνετε το κύκλωμα σε μια κύρια μονάδα Universal dimmer ή σε επέκταση Universal dimmer μόνο μέσω του ουδέτερου αγωγού.

Η μη τήρηση αυτής της οδηγίας μπορεί να έχει ως αποτέλεσμα θανατηφόρο ή σοβαρό τραυματισμό.

ΠΡΟΣΟΧΗ Η συσκευή ίσως πάθει ζημιά.

- Να συνδέετε μόνο ροοστατικούς μετασχηματιστές.
- Χρησιμοποιείτε μόνο μετασχηματιστές περιέλιξης με φορτίο τουλάχιστον 30% του ονομαστικού φορτίου.
- Μη συνδέετε χωρητικά και επαγωγικά φορτία συγχρόνως σε ένα κανάλι.
- Μη συνδέετε ηλεκτρικά ένα φορτίο παράλληλα σε πολλά κανάλια.
- Μη χρησιμοποιείτε ροοστάτες στις πρίζες.

Τεχνικά δεδομένα

Τάση τροφοδοσίας: μέσω διαεπαφής σύνδεσης

Μόνωση: Προστατευτικός διαχωρισμός μεταξύ του διαύλου και της τάσης τροφοδοσίας

Διάχυση ισχύος: <6 W

Σύνολο καναλιών: 2 (Σύνδεση με διάφορες δυνατές φάσεις)

Ονομαστική τάση: CA 110-240 V, 50/60 Hz

Ονομαστική ισχύς: → W

Ασφάλεια: max. Μικροσκοπικός διακόπτης κυκλώματος 16 A

Τύπος ροοστάτη: 3-καλωδίων

Περιβάλλον
Θερμοκρασία λειτουργίας: -5 °C ... +55 °C →

Μέγιστη υγρασία: 93%, χωρίς υγραποίηση

Ύψος εγκατάστασης: Μέχρι 2000 m πάνω από τη στάθμη της θάλασσας

Προστασίες: Ηλεκτρονική ανίχνευση φορτίου, ανίχνευση βραχυκυκλώματος, ανίχνευση υπερφόρτωσης

Αντοχή στη φωτιά και στη θερμότητα: Μέθοδος δοκιμής με πυρκαγιωμένο σύρμα σύμφωνα με το IEC 60695

Ακροδέκτες σύνδεσης
KNX: Ακροδέκτες σύνδεσης διαύλου

Ηλεκ. τροφοδοσία: Βιθωτό ακροδέκτες 8 στοιχείων

Πλάτος συσκευής: 4 μονάδες = περίπου 72 mm

Η απόσυρση της συσκευής γίνεται σε ένα επίσημο σημείο συλλογής και όχι μαζί με τα οικιακά απορρίμματα. Η σωστή ανακύκλωση προστατεύει τους ανθρώπους και το περιβάλλον από πιθανές αρνητικές επιπτώσεις.

Schneider Electric Industries SAS

Εάν έχετε τεχνικές ερωτήσεις, επικοινωνήστε με το Κέντρο Εξυπηρέτησης Πελατών στη χώρα σας.

se.com/contact

SpaceLogic KNX 通用调光扩展模块**关于本文件**

您可以在本文件中找到安全安装所需的所有信息。

请通过互联网查看更多详细产品信息 -> 见二维码。

为了您的安全

危险 触电、爆炸或电弧闪光危险

必须由熟练的专业人员进行安全电气安装。熟练的专业人员必须证实要在以下领域拥有渊博的知识：

- 连接设备网络
- 连接多个电气设备
- 电缆的敷设
- 连接和建立 KNX 网络
- 安全标准、本地布线规则和规范

如不遵守这些说明将导致死亡或严重人身伤害。

了解设备

SpaceLogic KNX 通用调光扩展模块是一种调光执行器，可扩展通用调光主模块的通道。您可以调节和开关最多 2 个可调光负载。它们始终由主模块设备控制。执行器自动检测每个通道的连接负载。调光操作模式：

- RC 操作模式 = 后沿相位（自动）
- RL 操作模式 = 前沿相位（自动）
- RL-LED 操作模式 = 前沿相位（ETS）

对于 LED/CFL，会自动设置 RC 操作模式。但是，在某些情况下，LED/CFL 必须使用 RL-LED 操作模式进行操作。另请参阅互联网上的产品信息和灯具制造商的说明。

连接和操作元件

ⓐ 负载连接

ⓑ 链路接口

ⓒ 状态 LED

安装和连接**安装**

警告 触电致死的风险。 仅在设备旁安装至少具有基本绝缘的设备。不遵守此说明可能会导致死亡或严重受伤。

连接

警告 过载可能引起火灾。

仅通过中性导线与通用调光主模块或通用调光扩展模块形成回路。

不遵守本说明可能导致死亡或严重人身伤害。

注意

- 设备可能损坏。
- 仅连接可调光变压器。
- 仅使用负载至少为标称负载 30% 的绕线变压器。
- 请勿将电容式和电感式负载的组合连接到一个通道。
- 请勿将负载与多个通道电气并联。
- 请勿给插座调光。

技术参数

电源电压：通过链路接口

绝缘：总线与主电源电压之间的保护性隔离

功率损耗：< 6 W

通道数：2（可连接到不同相位）

标称电压：AC 110-240 V，50/60 Hz

标称功率：→ W

保险丝：最大电流为 16A 的小型断路器

调光器类型：3 线

环境
工作温度：-5 °C ... +55 °C →

最大湿度：93%，无冷凝

安装高度：离至海平面上 2000 米

防护：电子负载检测、短路检测、过载检测

耐火性和耐热性：根据 IEC 60695 标准进行灼热丝测试

连接端口：
KNX：总线连接端子

市电：8 位螺钉端子

设备宽度：4 个模块 = 约 72 mm

在官方指定的回收点按照非生活垃圾对设备进行分别进行废物处理。专业回收可保护人及环境不受潜在的负面影响。

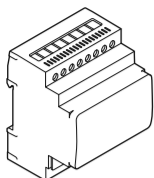
施耐德电子工业有限公司

如果有技术上的问题，请与您所在国家的客户服务中心联系。

se.com/contact



SpaceLogic KNX Universal Dimming Extension

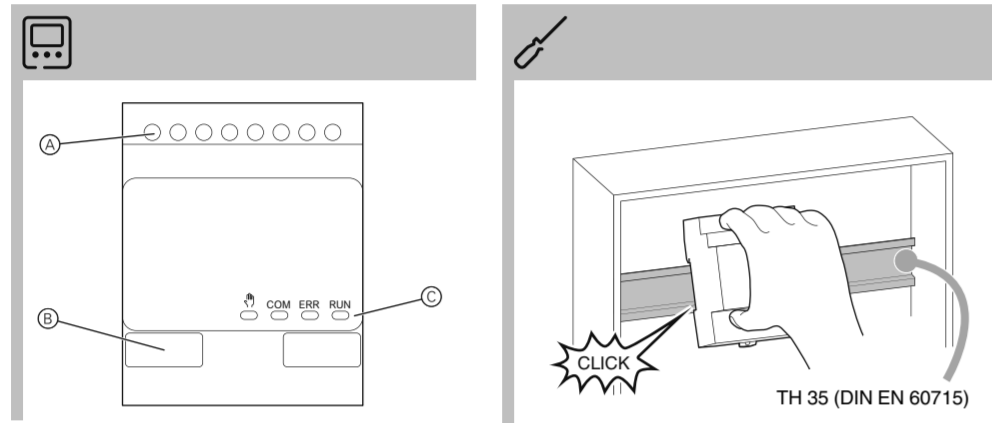


MTN6810-0102

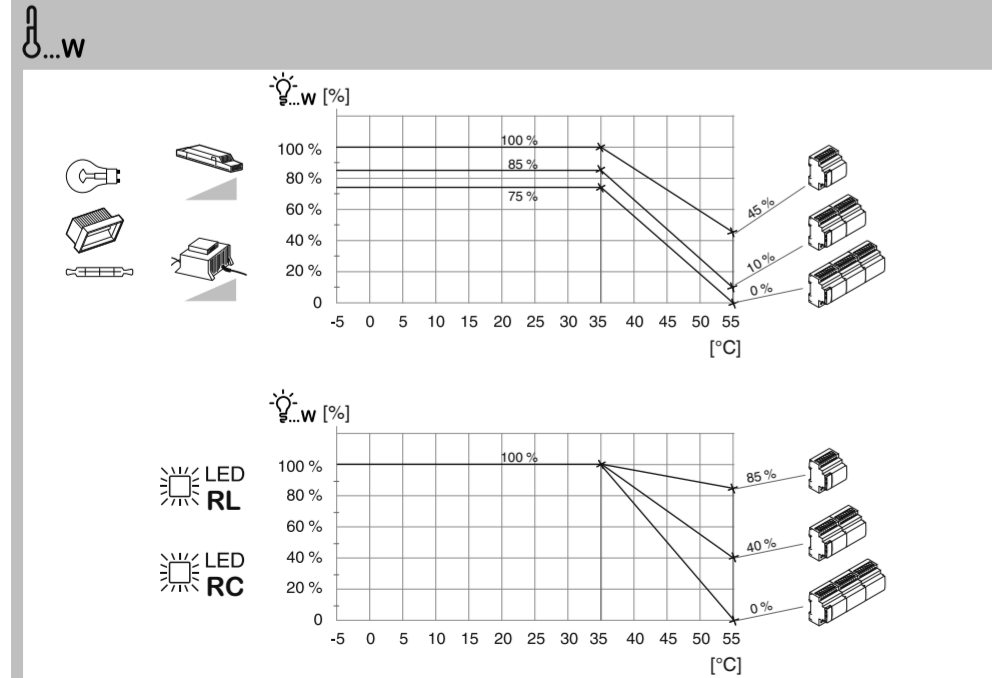
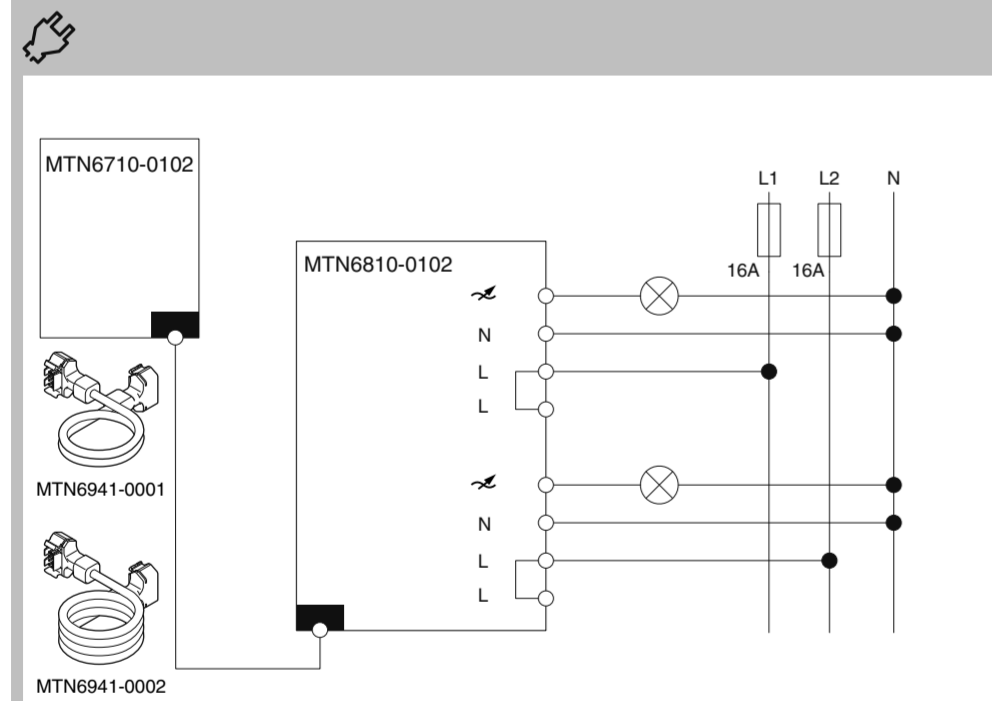
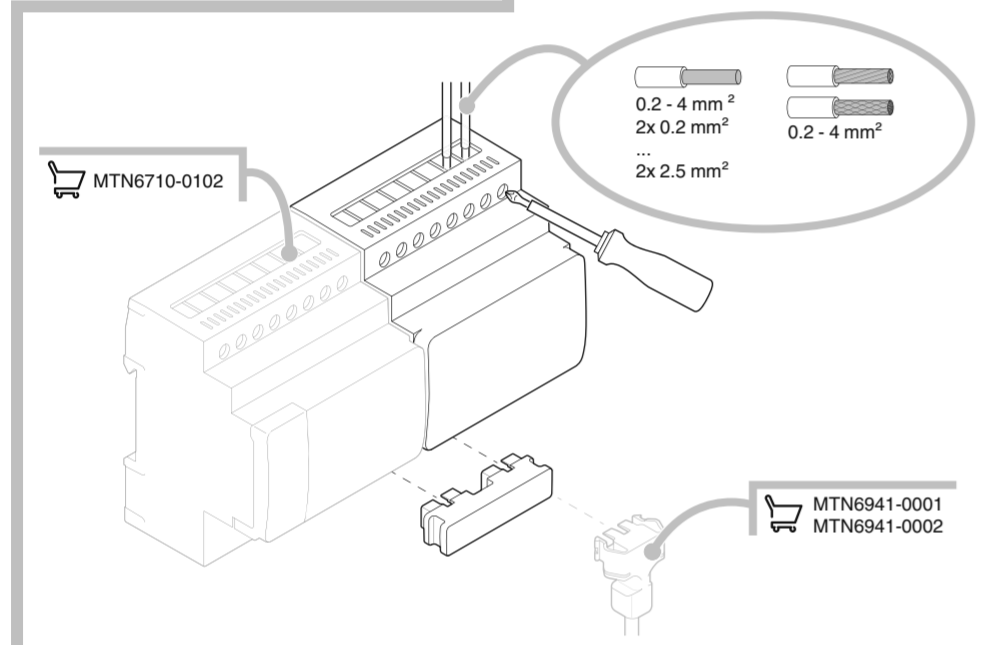


http://go2se.com/ref=MTN6810-0102

W	
	2x 350 W (220 V – 240 V) 2x 200 W (110 V – 127 V)
	2x 350 VA (220 V – 240 V) 2x 200 VA (110 V – 127 V)
LED RC	
	2x 200 W (max. 1.3 A, 220 V – 240 V) 2x 135 W (max. 1.5 A, 110 V – 127 V)
	2x 60 W (max. 0.5 A, 220 V – 240 V) 2x 54 W (max. 0.6 A, 110 V – 127 V)



TH 35 (DIN EN 60715)



Urządzenie przy wyrzucaniu wymaga oddzielenia od odpadów domowych w oficjalnym punkcie zbiórki. Profesjonalny recykling chroni ludzi i środowisko przed potencjalnymi szkodliwymi skutkami.

SpaceLogic KNX Uniwersalne rozszerzenie ściemniająca

Informacje o tym dokumencie

W tym dokumencie można znaleźć wszystkie informacje wymagane do bezpiecznej instalacji.

Więcej informacji na temat produktów dostępnych jest w Internecie -> Zobacz kod QR.

Zachowanie bezpieczeństwa

UWAGA NIEBEZPIECZEŃSTWO PORAŻENIA PRĄDEM, WYSTĄPIENIA EKSPLOZJI LUB ŁUKU ELEKTRYCZNEGO

Montaż może być wykonywany w sposób bezpieczny jedynie przez wykwalifikowanych pracowników. Kwalifikowani pracownicy powinni wykazywać się dokładną znajomością w następujących dziedzinach:

- Wykonywanie podłączeń do sieci instalacyjnych
- Łączenie kilku urządzeń elektrycznych
- Montaż okablowania elektrycznego
- Łączenie i tworzenie sieci KNX
- Normy bezpieczeństwa, miejscowe przepisy i zasady dotyczące okablowania

Niestosowanie się do tych zaleceń może doprowadzić do śmierci lub poważnych obrażeń.

Opis urządzenia

SpaceLogic KNX Uniwersalne rozszerzenie ściemniająca stanowi aktor ściemniania, który rozszerza kanały Uniwersalnego aktora ściemniającego. Możliwe jest ściemnianie i włączanie maks. 2 odbiorników przystosowanych do ściemniania. Są one zawsze sterowane przez urządzenie Master.

Aktor automatycznie rozpoznaje podłączone odbiorniki na każdym kanale. Tryby pracy ściemniania:

- Tryb działania RC = sterowanie fazowe z boczem opadającym (automatyczne)
- Tryb działania RL = sterowanie fazowe z boczem narastającym (automatyczne)
- Tryb działania RL = sterowanie fazowe z boczem narastającym (ETS).

W wypadku lamp LED/CFL automatycznie ustawiany jest tryb działania RC. W niektórych przypadkach lampy LED/CFL muszą jednak działać w trybie działania RL-LED. Należy również zapoznać się z informacjami w Internecie i instrukcjami producentów lamp.

Połączenia i elementy obsługowe



- Złącza odbiorników
- Interfejs rozszerzenia
- Diody stanu

Montaż i podłączenie

Instalowanie



OSTRZEŻENIE Ryzyko śmiertelnego porażenia prądem elektrycznym.

Instalować tylko urządzenia z przynajmniej podstawową izolacją obok urządzenia. Nieprzestrzeganie tego polecenia może doprowadzić do śmierci lub poważnych obrażeń.

Podłączenie



OSTRZEŻENIE Zagrożenie pożarowe wynikające z przeciążenia.

Podłączać tylko za pomocą przewodu neutralnego do Uniwersalnego modułu głównego ściemniania lub do Uniwersalnego rozszerzenia ściemniającego.

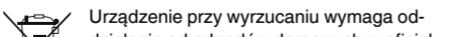
Niestosowanie się do tego zalecenia może doprowadzić do śmierci lub poważnych obrażeń.

UWAGA Możliwość uszkodzenia urządzenia.

- Podłączać tylko transformatory przystosowane do ściemniania.
- Stosować wyłącznie transformatory konwencjonalne z obciążeniem stanowiącym co najmniej 30% obciążenia znamionowego.
- Nie podłączać do jednego kanału kombinacji odbiorników pojemnościowych i indukcyjnych.
- Nie podłączać odbiornika za pomocą elektrycznego połączenia równoległego do wielu kanałów.
- Nie używać do ściemniania gniazd wtykowych.

Dane techniczne

Napięcie zasilania:	poprzez interfejs łącza
Izolacja:	Ochrona separacja pomiędzy szyną a napięciem sieciowym
Rozproszenie mocy:	< 6 W
Liczba kanałów:	2 (możliwość podłączenia do różnych faz)
Napięcie znamionowe:	AC 110-240 V, 50/60 Hz
Moc znamionowa:	→
Bezpieczniki:	maks. miniaturowy bezpiecznik automatyczny 16 A
Otoczenie	3-żyłowy
Temperatura podczas pracy:	-5°C ... +55°C →
Maks. wilgotność:	93%, bez kondensacji
Wysokość zastosowania:	do 2000 m n.p.m.
Zabezpieczenia:	Wykrywanie obciążenia elektrycznego, zwarcie, wykrywanie przeciążenia
Zaciski przyłączeniowe	Test zarzenia się przewodu zgodnie z normą IEC 60695
Odporność na ogień i ciepło:	Kostka magistralna
Typ ściemniacza:	8-kanałowe zaciski śrubowe
Otoczenie	4 moduły = ok. 72 mm



Urządzenie przy wyrzucaniu wymaga oddzielenia od odpadów domowych w oficjalnym punkcie zbiórki. Profesjonalny recykling chroni ludzi i środowisko przed potencjalnymi szkodliwymi skutkami.

Schneider Electric Industries SAS

W razie pytań natury technicznej prosimy o kontakt z krajowym centrum obsługi klienta.

se.com/contact

Extensie de reglare intensitate universală SpaceLogic KNX

Despre acest document

Puteți găsi în acest document toate informațiile necesare pentru instalarea în siguranță.

Pe internet sunt disponibile informații suplimentare detaliate despre produs -> vezi codul QR.

Pentru siguranța dumneavoastră

PERICOL DE ELECTROCUTARE, EXPLOZIE SAU FORMARE DE ARC ELECTRIC

Instalarea electrică în condiții de siguranță se va executa doar de personal calificat. Personalul calificat trebuie să dispună de cunoștințe aprofundate în următoarele domenii:

- Conectarea rețea rețele electrice
- Conectarea mai multor dispozitive electrice
- Montarea cablurilor electrice
- Conectarea și realizarea rețetelor KNX
- Norme de siguranță, normele și regulamentele locale de cablare

Nerespectarea acestor instrucțiuni, poate duce la moarte sau provocarea unor leziuni grave.

Familiarizarea cu dispozitivul

Extensia universală de reglare a intensității SpaceLogic KNX este un actuator de reglare a intensității care extinde canalele unui master universal de reglare a intensității. Puteți să reduceți intensitatea și să comutați maximum 2 sarcini la care se poate regla luminozitatea. Acestea sunt controlate întotdeauna de un dispozitiv master.

Actuatorul detectează automat sarcina conectată pentru fiecare canal. Modulii de operare pentru reglarea intensității:

- Mod de operare RC = controlul inversării fazei (automat)
- Mod de operare RL = controlul întârzierii fazei (automat)
- Mod de operare RL-LED = controlul întârzierii fazei (ETS)

Pentru LED-uri/CFL-uri, modul de operare RC este setat automat. Totuși, în unele cazuri, LED-urile/CFL-urile trebuie să fie operate în modul de operare RL-LED. Vă rugăm să citiți și informațiile despre produs de pe internet și instrucțiunile producătorilor de lampi.

Conexiuni și elemente de operare



- Conexiuni de sarcină
- Interfață legătură
- Leduri de stare

Instalare și conectare

Instalare



AVERTISMENT Pericol de moarte prin electrocutare.

Instalați doar dispozitive cu cel puțin un izolator de bază lângă dispozitiv. Nerespectarea acestor instrucțiuni va duce la deces sau vătămare gravă.

Conectare



AVERTISMENT Pericol de incendiu din cauza suprasarcinii.

Conectați doar conductorul neutru la un master universal de reglare a intensității sau la extensie universală de reglare a intensității. Nerespectarea acestei instrucțiuni poate duce la deces sau leziuni grave.

ATENȚIE Dispozitivul se poate deteriora!

- Conectați doar transformatoarele la care se poate regla luminozitatea.
- Utilizați numai transformatoarele cu bobină, cu o sarcină de cel puțin 30 % din puterea nominală.
- Nu conectați nicio combinație de sarcini capacitive și inductive la un canal.
- Nu conectați electric o sarcină în paralel cu mai multe canale.
- Nu modificați prizele.

Date tehnice

Tensiune de alimentare:	prin intermediul interfeței de legătură separator de protecție între bus și tensiunea de rețea
Izolatie:	<6 W
Disipare energie:	2 (Conectarea la diferite faze posibile)
Număr de canale:	110-240 V c.a., 50/60 Hz
Tensiune nominală:	→
Putere nominală:	disjuncteur în miniatură de max. 16 A cu 3 fire
Protecție prin siguranță:	Temperatură de funcționare: -5°C ... +55°C →
Tip de variator:	93 %, fără condens
Mediu inconjurător	Înălțime de instalare: 2 000 m deasupra nivelului mării
Temperatură de funcționare:	93 %, fără condens
Umiditate maximă:	93 %, fără condens
Înălțime de instalare:	93 %, fără condens
Protecții:	Delectarea sarcinii electronice, detectare scurții, detectare suprasarcină
terminale de conectare	test cu fir în conformitate cu standardul IEC 60695
Rezistență la foc și căldură:	terminal de conectare bus Bornă cu șurub cu 8 elemente
KNX:	4 module = aprox. 72 mm
Rețea:	Depozițat aparatul separat de gunoii manager, la un punct oficial de colectare. Reciclarea profesională protejează oamenii și mediul inconjurător de eventuale efecte negative.



Depozițat aparatul separat de gunoii manager, la un punct oficial de colectare. Reciclarea profesională protejează oamenii și mediul inconjurător de eventuale efecte negative.

Schneider Electric Industries SAS

Dacă aveți întrebări tehnice, contactați Centrul de Asistență Clienți din țara dumneavoastră.

se.com/contact

SpaceLogic KNX univ.fényerőszab. bővítőmodul

A dokumentumról

A biztonságos telepítéshez szükséges információ megtalálható ebben a dokumentumban.

Részletebb termékinformáció található az interneten -> lásd a QR kódot.

Az Ön biztonsága érdekében

VIGYÁZAT ÁRAMÚTÉS, ROBBANÁS VAGY VILLAMOS ÍV VESZÉLYE

A biztonságos villamos telepítés kizárólag képzett szakemberek által hajtható végre. A képzett szakembereknek bizonyítaniuk kell, hogy rendelkeznek alapvető ismeretekkel a következő területeken:

- szerezőhálózatokhoz történő csatlakoztatás
- több villamos készülék csatlakoztatása
- villamos vezetékek fektetése
- KNX-hálózatok csatlakoztatása és létrehozása
- biztonsági szabványok, helyi huzalozási előírások és rendeletek

Az említett utasítások figyelmen kívül hagyása halált vagy súlyos sérülést von maga után.

Az eszköz ismertetése

A SpaceLogic KNX univerzális fényerő-szabályozó bővítmény egy olyan fényerő-szabályozó, amely kibővíti az univerzális fényerő-szabályozó master csatornát. Max. 2 terhelést tud szabályozni és kapcsolni. Ezeket mindig egy főrendelt készülék vezérli.

Az aktor automatikusan érzékeli az egyes csatornák csatlakoztatott terhelését. Fényerőszabályozási üzemmódok:

- RC üzemmód = lefutóélfázis (automatikus)
- RL üzemmód = felutóélfázis (automatikus)
- RL-LED üzemmód = felutóélfázis (ETS)

LED-ek/CFL-ek esetén az RC üzemmód automatikusan beállásra kerül. Egyes esetekben azonban a LED/CFL-eket RL-LED üzemmódban kell működtetni. Kérjük, olvassa el az interneten található termékinformációkat és a lámpagyártók utasításait is.

Csatlakozások és kezelőelemek



- Terheléscsatlakozók
- Összekötő interfész
- Állapotjelző LED-ek

Telepítés és csatlakoztatás

Telepítés



FIGYELMEZTETÉS Fennáll a halálos áramütés kockázata.

Csak olyan készülékeket telepítsen a készülék mellé, amely legalább alapszigeteléssel rendelkezik. Ennek az utasításnak a figyelmen kívül hagyása halált vagy súlyos sérülést okozhat.

Csatlakozás



FIGYELMEZTETÉS Tűterhelés okozta tűzveszély.

Csak hurkolja át a nullvezetőt az univerzális fényerő-szabályozó master-hez vagy az univerzális fényerő-szabályozó bővítményhez. Az utasítás figyelmen kívül hagyása halált vagy súlyos sérülést okozhat.

VIGYÁZATI A készülék károsodhat.

- Kizárólag szabályozható transzformátorokat csatlakoztasson.
- Kizárólag tekercselt transzformátort használjon, a névleges terheléshez képest legalább 30%-os terheléssel.
- Ne csatlakoztasson egyszerre kapacitív és induktív terheléseket ugyanarra a csatornára.
- Ne csatlakoztasson elektromosan több csatornával párhuzamos terhelést.
- Ne szabályozza a csatlakozójelzőket.

Műszaki adatok

Táp feszültség:	összekötő interfészen keresztül
Szigetelés:	A busz és a hálózati feszültség közötti védő elválasztás
Teljesítmény disszipáció:	<6 W
Csatornák száma:	2 (különböző fázisokhoz való csatlakozás lehetséges)
Névleges feszültség:	AC 110-240 V, 50/60 Hz
Névleges teljesítmény:	→
Biztosíték:	max. 16 A-es kismegszakító
Fényerőszabályozó típusa:	3-vezetékes
Környezet	Üzemi hőmérséklet: -5°C ... 55°C →
Max. páratartalom:	93%, páralecsapódás nélkül
Szerelési magasság:	Max. 2000 m tengerszint feletti magasság
Védelmek:	Elektronikus terhelésfelismerés, rövid felismerés, túlterhelés-felismerés
Tűzállóság és hőállóság:	izzószál vizsgálatra az IEC 60695 szerint
Csatlakozóegységek	Buszcsatlakozó
KNX:	8-as csavaros sorkapocs
Hálózat:	4 modul = kb. 72 mm
Az eszköz szélessége:	4 modul = kb. 72 mm
A készüléket a háztartási hulladéktól elkülönítve, hivatalos gyűjtőhelyen ártalmatlanítsa. A szakszerű újrahasznosítással kivédhető az embereket és a környezetet érintő, esetleges negatív hatások.	

Schneider Electric Industries SAS

Műszaki problémák esetén vegye fel a kapcsolatot az Ön országában működő ügyfélszolgálatunkkal.

se.com/contact

Дополнительное универсальное устройство диммирования SpaceLogic KNX

Об этом документе

В этом документе содержится вся информация, необходимая для безопасной установки.

Более подробную информацию об изделии можно найти в интернете -> см. QR-код.

Техника безопасности

ОПАСНО ОПАСНОСТЬ ПОРАЖЕНИЯ ЭЛЕКТРИЧЕСКИМ ТОКОМ, ВЗРЫВА ИЛИ ДУГОВОГО ПРОБОЯ

Установка электрооборудования должна выполняться только квалифицированными специалистами с соблюдением правил техники безопасности. Квалифицированные специалисты должны иметь подтвержденную квалификацию в следующих областях:

- подключение к электрическим сетям;
- соединение электрических устройств;
- прокладка электрических кабелей;
- подключение и наладка сетей KNX.

правила техники безопасности, местные нормы и правила электромонтажа.

Несоблюдение этих указаний приводит к смерти или серьезным травмам.

Ознакомление с устройством

Дополнительное универсальное устройство диммирования SpaceLogic KNX — это диммирующий привод, дополняющий каналы главного устройства диммирования. Диммировать и переключать можно не более 2 диммируемых нагрузок. Управление всегда осуществляется главным устройством. Привод автоматически распознает подключенную нагрузку для каждого канала. Рабочие режимы диммирования:

- Рабочий режим RC = отсечка фазы по заднему фронту (автоматический)
- Рабочий режим RL = отсечка фазы по переднему фронту (автоматический)
- Рабочий режим RL-LED = отсечка фазы по переднему фронту (ETS)

Для светодиодных или компактных люминесцентных ламп режим работы RC устанавливается автоматически. Однако в некоторых случаях светодиодные или компактные люминесцентные лампы должны работать в режиме работы RL-LED. Ознакомьтесь с информацией о продукте в интернете и в инструкциях изготовителя ламп.

Разъемы и элементы управления



- Соединения нагрузки
- Канальный интерфейс
- Светодиоды состояния

Установка и подключение



ОСТОРОЖНО! Риск смертельного исхода от удара электрическим током.

При монтаже устройства обязательно использовать как минимум базовую изоляцию рядом с ним. Несоблюдение этой инструкции может привести к смерти или серьезным травмам.

Подключение



ОСТОРОЖНО Опасность пожара в результате перегрузки.

Подключайте цепь к главному или дополнительному универсальному устройству диммирования только через нейтральный проводник. Несоблюдение этого указания может привести к смерти или серьезным травмам.

ОПАСНО Устройство может быть повреждено.

- Подключайте только диммируемые трансформаторы.
- Используйте только обмоточные трансформаторы с нагрузкой не менее 30 % от номинальной.
- Не подключайте сочетание емкостной и индуктивной нагрузок к одному каналу.
- Не подключайте нагрузку в электрической цепи параллельно нескольким каналам.
- Не диммируйте розетки.

Технические характеристики

Напряжение питания:	через каналный интерфейс
Изоляция:	Защитное разделение между шиной и напряжением сети
Рассеиваемая мощность:	< 6 Вт
Количество каналов:	2 (возможно подключение к различным фазам)
Номинальное напряжение:	110-240 В перем. тока, 50/60 Гц
Номинальная мощность:	→
Предохранитель:	миниатюрный автоматический выключатель макс. на 16 А
Тип диммера:	3-проводной
Окружающая среда	Температура в рабочем режиме: -5°C ... +55°C →
Макс. влажность:	93 %, без конденсации влаги
Высота установки:	до 2000 м над уровнем моря
Защита:	электронный датчик нагрузки, датчик короткого замыкания, датчик перегрузки
Устойчивость к возгоранию и нагреву:	испытание на воспламенение по IEC 60695