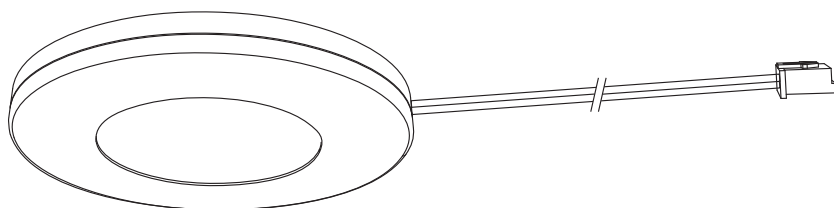


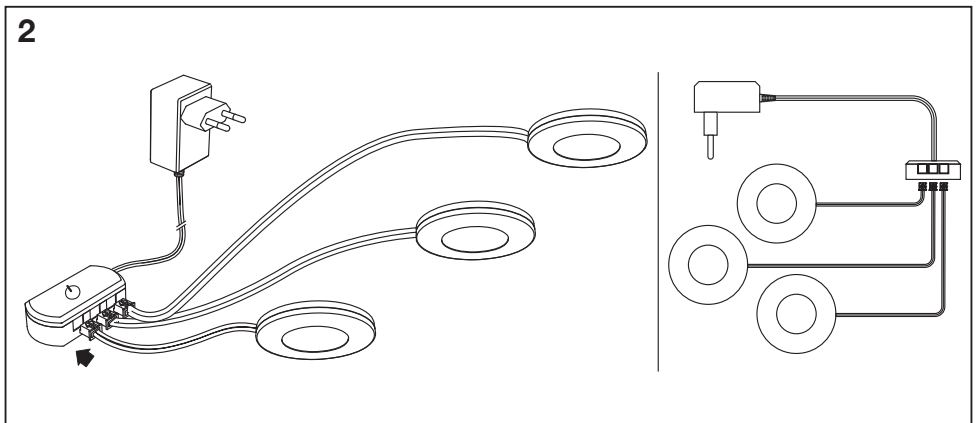
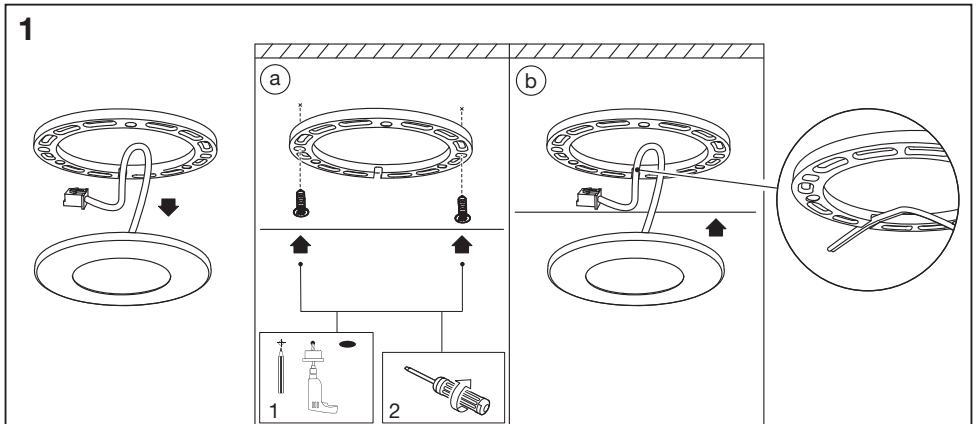
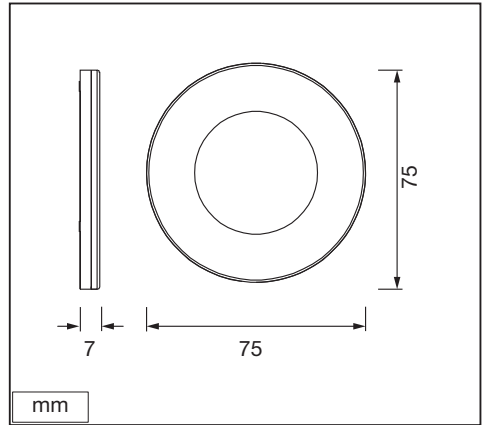
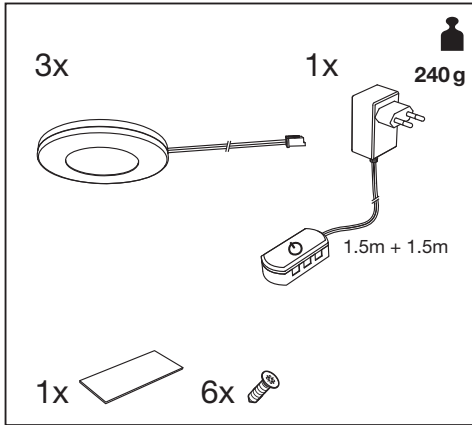
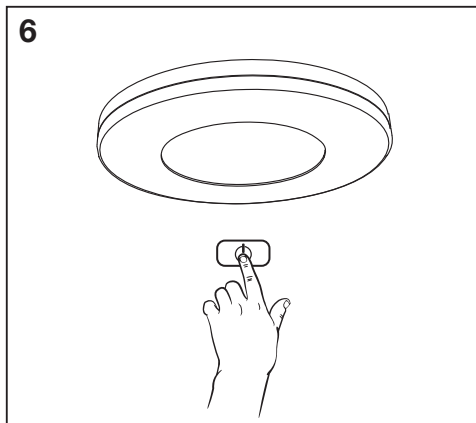
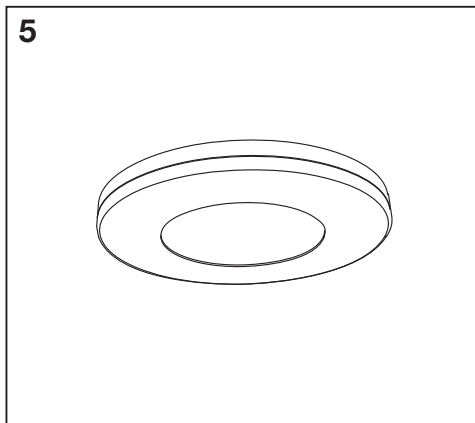
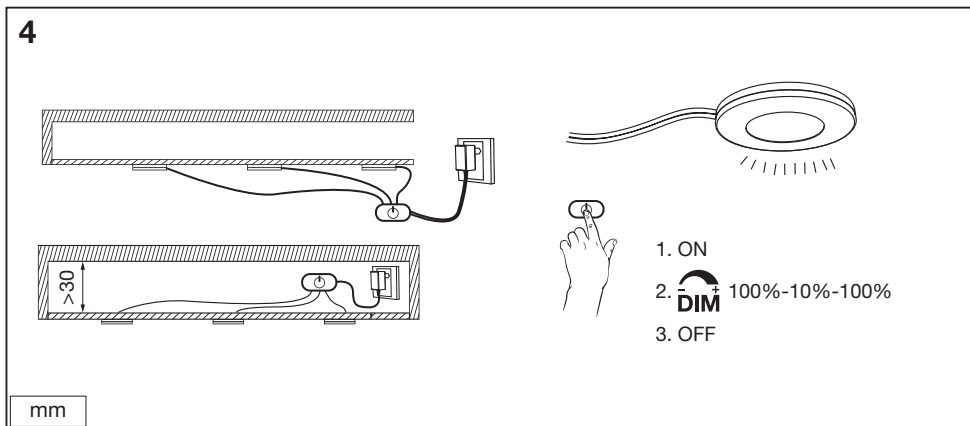
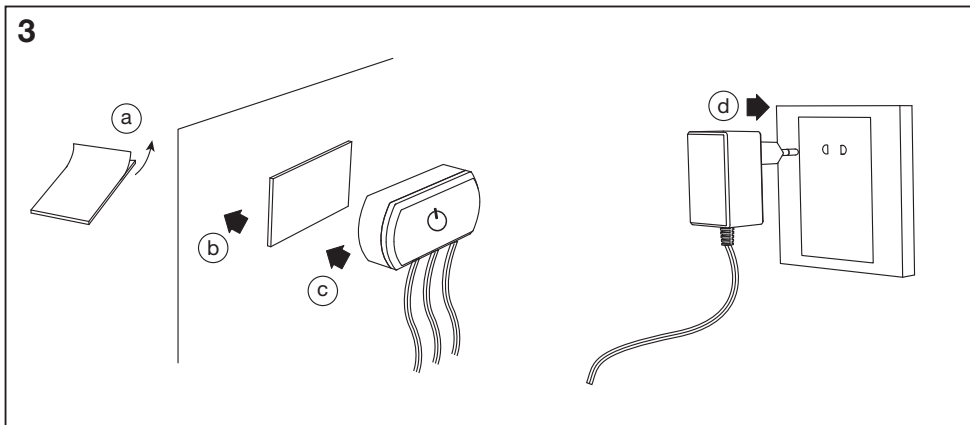
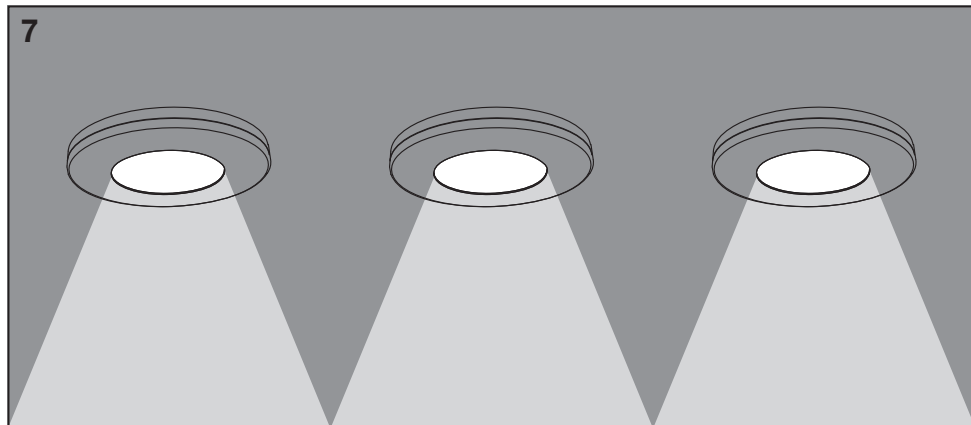

UNDERCABINET SPOT



	EAN	W	lm	K	IP	⊖ (°C)	V~	mA	Hz	DF		
UNDERCABINET SPOTMAGNET 75MM8.5W830	4058075762312	8.5	3x 230	3000	20	-20... +40	220- 240	49	50/60	>0.5	120	15000

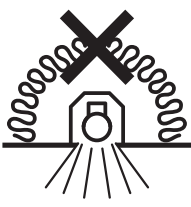
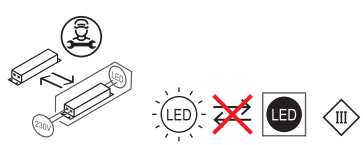






	EAN	n			ENERGY * X =
UNDERCABINET SPOTMAGNET 75MM8.5W830	4058075762312	3	AC42483		E

* (Ⓢ) Dieses Produkt enthält eine Lichtquelle der Energieeffizienzklasse <X>. (Ⓢ) This product contains a light source of energy efficiency class <X>. (Ⓢ) Ce produit contient une source lumineuse de classe d'efficacité énergétique <X>. (Ⓢ) Questo prodotto contiene una sorgente luminosa di classe di efficienza energetica <X>. (Ⓢ) Este producto contiene una fuente luminosa de la clase de eficiencia energética <X>. (Ⓢ) Este produto contém uma fonte de luz da classe de eficiência energética <X>. (Ⓢ) Το προϊόν αυτό περιέχει φωτεινή πηγή της τάξης ενεργειακής απόδοσης <X>. (Ⓢ) Dit product bevat een lichtbron van energie-efficiëntieklasse <X>. (Ⓢ) Denna produkt innehåller en ljuskälla med energieeffektivitetsklass <X>. (Ⓢ) Tämä tuote sisältää valonlähteen, jonka energiatehokkuusluokka on <X>. (Ⓢ) Dette produktet inneholder en lyskilde med energieffektivitetsklasse <X>. (Ⓢ) Dette produkt indeholder en lyskilde i energieffektivitetsklasse <X>. (Ⓢ) Tento výrobek obsahuje světelný zdroj s třídou energetické účinnosti <X>. (Ⓢ) Данный продукт содержит энергосберегающий источник света (класс <X>). (Ⓢ) Ez a termék egy <X> energiatékonysági osztályú fényforrást tartalmaz. (Ⓢ) Ten produkt zawiera źródło światła o klasie efektywności energetycznej <X>. (Ⓢ) Tento výrobok obsahuje svetelný zdroj triedy energetickej účinnosti <X>. (Ⓢ) Ta izdelek vsebuje svetlobni vir razreda energetske učinkovitosti <X>. (Ⓢ) Bu ürün, enerji verimliliği sınıfında bir ışık kaynağı içerir <X>. (Ⓢ) Ovaj proizvod sadržiava izvor svetlosti klase energetske učinkovitosti <X>. (Ⓢ) Acest produs conține o sursă de lumină cu clasa de eficiență energetică <X>. (Ⓢ) Тоzi продукт включва светлинен източник с клас на енергийна ефективност <X>. (Ⓢ) Toode sisaldab energiatõhususe klassi <X> valgusallikat. (Ⓢ) Šiame gaminyje yra šviesos šaltinis, kurio energijos vartojimo efektyvumo klasė <X>. (Ⓢ) Šis s ražojums satur gaismas avotu, kura energoefektivitātes klase ir <X>. (Ⓢ) Ovaj proizvod sadrži izvor svetlosti klase energetske efikasnosti <X>. (Ⓢ) Цей виріб містить джерело світла класу енергоефективності <X>. (Ⓢ) Бул өнімде <X> энергия тиімділігі класының жарық көзі бар.



FR
Cet appareil et ses accessoires se recyclent

À DÉPOSER EN MAGASIN

À DÉPOSER EN DÉCHÈTERIE

ou

Points de collecte sur www.quefairedemesdechets.fr

C10449057
G11169259
15.05.2023



LEDVANCE GmbH
Steinerne Furt 62
86167 Augsburg, Germany
www.ledvance.com