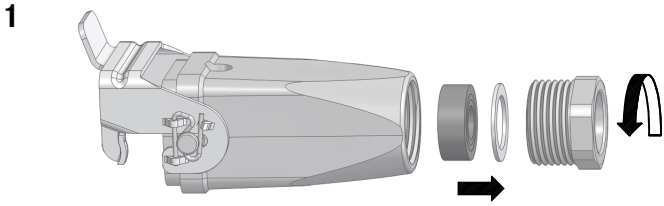
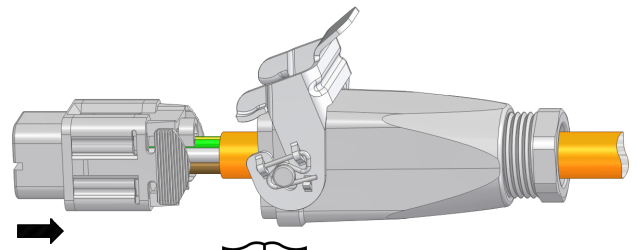
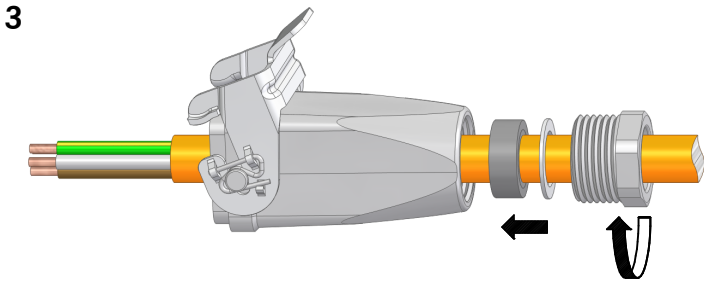


## Montageanleitung / Assembly instruction EPIC® H-A 3 TGVB

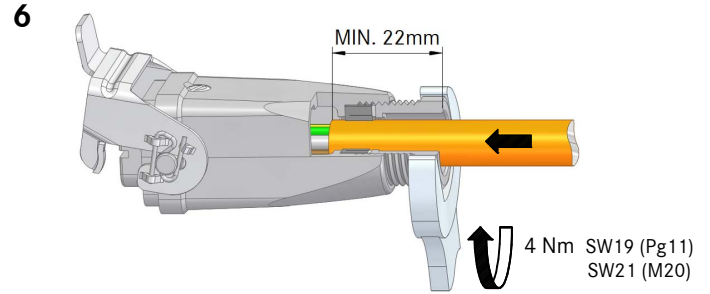
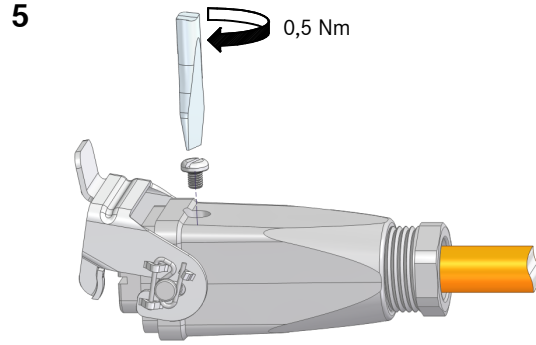


2

Gehäuse / Housing	Ø A [mm]	Ø B [mm]	Ø C [mm]	Ø D [mm]
EPIC® H-A 3 TGVB Pg11	7,5	10	12,5	-
EPIC® H-A 3 TGVB M20	4	7	10	13



Siehe Montageanleitung für Einsatz  
 See installation instruction for insert



**Gültig für / valid for:**

10429100	EPIC® H-A 3 TGVB Pg11
10620300	EPIC® H-A 3 TGVB Pg11 BK
19429100	EPIC® H-A 3 TGVB M20

**Hinweis / Note:**

Sollte der Inhalt dieser Verpackung auf neue Verpackungen verteilt werden, so muss jeder neuen Verpackung eine Kopie dieser Bedienungsanleitung beigelegt werden.  
 If the content of this bag will be split on two or more units, a copy of this instruction sheet must be placed in every packing unit.

**Sicherheitsinformationen / Safety informations:**

**ACHTUNG: NICHT UNTER LAST STECKEN ODER TRENNEN**

**CAUTION: DO NOT DISCONNECT UNDER LOAD**

**ATTENTION: NE PAS UTILISER POUR COUPER LE COURANT**