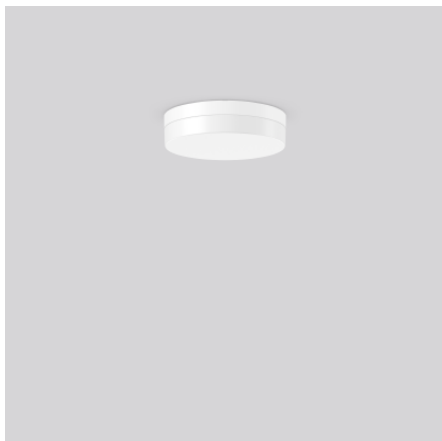


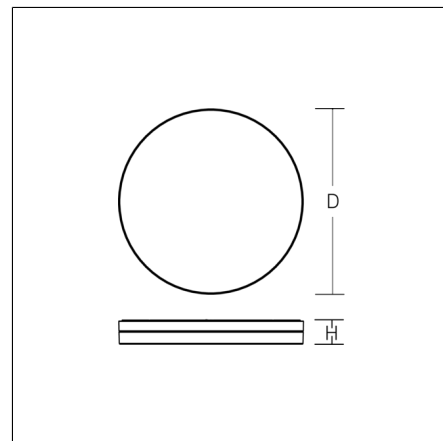
# FLAT SLIM round

312132.002.19 | Luminarias de techo y pared



Luminarias de techo y pared  
4051859183051  
D 230, H 63

Montaje en superficie de techos, Montaje  
en superficie de la pared  
blanco tráfico mate (RAL 9016)



Decorativa luminaria LED redonda de montaje en superficie, para interiores y exteriores. Base de aluminio inyectado, revestido al polvo. Con válvula Gore™ Protective Vents para evitar la condensación de agua. Difusor de vidrio de tres capas, soplado artesanalmente (Triplex), satinado mate. Sujeción del difusor mediante cierre de bayoneta. El uso de módulos LED proporcionan una iluminación homogénea. Apto para Montaje en superficie de techos, Montaje en superficie de la pared. Instalación sencilla mediante sistema Plug & Play. La caja en la parte trasera facilita la cómoda conexión del cableado. Luminaria maestra. Con detector de movimiento HF. Detector HF de 24 GHz con función de pasillo integrada.. Área de detección: aprox. 130° radial.. Configuración sencilla de las funciones con 3 interruptores de presión asignados.. Sensibilidad/rango de acción: de 0,5 a 5 m radial, ajustable de 10 a 100%.. Temporizador ajustable de 1 segundo a 15 minutos en 8 pasos.. Detección de la luz natural, configurable a través de 5 grados de luminosidad o con el modo de aprendizaje.. En una luminaria principal (master) se pueden conectar hasta 9 luminarias dependientes (slave) (máx. hasta 150 W / 230 W).. Debido a la alta sensibilidad a cualquier movimiento, la luminaria solamente es apta para el exterior bajo condiciones determinadas.

## Datos del producto

|   |                          |
|---|--------------------------|
| Diámetro D                                  | 230 mm                   |
| Altura H                                    | 63 mm                    |
| Peso  | 1.29 kg                  |
| Fuente de luz                               | LED                      |
| Temperatura de color                        | 3000 K                   |
| Flujo luminoso nominal                      | 1000 lm                  |
| Potencia de referencia                      | 12 W                     |
| Rendimiento del sistema                     | 83 lm/W                  |
| Índice de deslumbramiento UGR               | 22,3                     |
| Ángulo de abertura                          | down 124°<br>up 180°     |
| Vida útil                                   | 50000 h (L80/B10)        |
| Índice de reproducción cromática CRI        | 83                       |
| Tolerancia cromática                        | 3                        |
| seguridad fotobiológica conforme a EN 62471 | Grupo de riesgo 1        |
| Equipo                                      | No necesita              |
| Controle                                    | on/off                   |
| Tensión                                     | 220 - 230 V / 50 - 60 Hz |
| luminarias en el fusible B10A               | 114                      |
| luminarias en el fusible B16A               | 182                      |
| luminarias en el fusible C10A               | 114                      |
| luminarias en el fusible C16A               | 182                      |
| Corriente de conexión / Tiempo de conexión  | 0.15 A / 10000 µs        |
| código CIE Flux / código CEN Flux           | 42 72 91 89 100          |
| Tipo de protección                          | IP 65                    |
| Clase de protección                         | I                        |
| Ensayo del hilo incandescente               | 960°C - 30 segundos      |
| Resistencia al impacto                      | IK03                     |
| Temperatura ambiente                        | -20 °C ... + 30 °C       |
| Marca de conformidad                        | CE, EAC                  |

# FLAT SLIM round

312132.002.19 | Luminarias de techo y pared



## Piezas de recambio



983181.002  
Difusor de repuesto



E90-6843.010