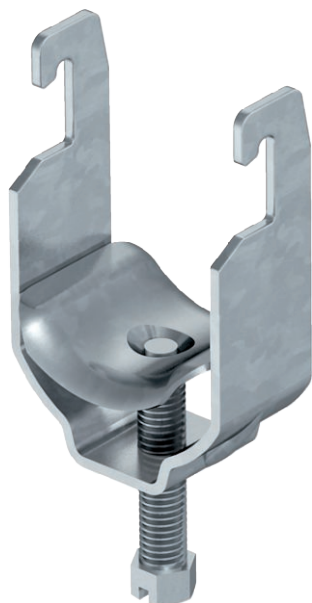


Tehnisko datu lapa

Piekarapskava, vienkārša, metāla spiediena
padziļinājums
Preces Nr. 1158082



Piemērots visām C profila sliedēm ar spraugas platumu 18 mm un 22 mm.

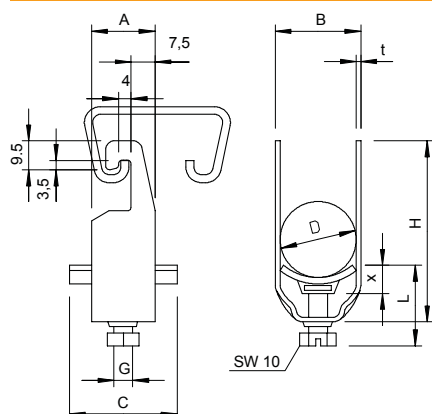


St	Tērauds
FT	karsti cinkots

Pamatdati

Art.-Nr.	1158082
Tips	2056U M 52 FT
Apzīmējums 1	Piekarapskava
Apzīmējums 2	ar metāla piespiedēju
Izmērs	46-52mm
Materiāls	Tērauds
Materiāla saīsinājums	St
Virsmas apstrāde	karsti cinkots
Virsmas atbilstošs DIN	DIN EN ISO 1461
Virsmas saīsinājums	FT
Mazākā VK vienība (VG)	100 gab.
Svars	11,66 kg/100 gab.

Tehniskie dati



Izmērs A	20,00 mm
Izmērs B	57,00 mm
Izmērs C	40 mm
Izmērs G	M8
Izmērs H	85,00 mm
Izmērs L	38,50 mm
Izmērs t	2,00 mm
Izmērs x	6,50 mm
Kabeļu/ cauruļu skaits	1
Maks. pievilkšanas griezes moments	5,00 Nm
caurules diametram	50 mm
kopnei ar spraugas platumu	18,00 - 22,00 mm
Nesatur halogēnus	<input type="checkbox"/>
Ar plastmasas tvertni	<input type="checkbox"/>
Ar metāla tvertni	<input checked="" type="checkbox"/>
Montāžas veids	Profila sliede

Tehnisko datu lapa

Piekarapskava, vienkārša, metāla spiediena
padziļinājums
Preces Nr. 1158082



Tehniskie dati

Triecienizturīgs	<input type="checkbox"/>
Spriegošanas diapazons D	46,00 - 52,00 mm
Papildu virsma	F karsti cinkots
Papildu materiāls	Tērauds