

Détecteur de mouvement

IR 180 AP easy

En saillie

EAN 4007841 066048

vertriebsdatenblatt_artikelnummer 066048



infrared sensor
180°



max. 8 m



2- or 3-wire

200 W

200 W max.
(LED-ready)



manual switch
ON/OFF

Teach

Teach mode



IP54



2 - 1000 lux



5 sec - 30 min



plastic free
packaging

Description du fonctionnement

Il peut être qualifié de tout, mais pas d'un appareil craignant l'eau. Interrupteur à détecteur infrarouge IR 180 AP easy pour l'intérieur et l'extérieur, idéal pour les caves, les garages, les abris de voiture et les espaces extérieurs, réglage automatique de la lumière, portée jusqu'à 8 m, réglage des seuils temporel et de crépuscularité, étanche aux projections d'eau, utilisation possible dans les pièces humides ou à l'air libre. Il fonctionne aussi bien avec des installations bifilaires qu'avec des installations trifilaires et commande tous les types de luminaires.

IR 180 AP easy

En saillie

EAN 4007841 066048

vertriebsdatenblatt_artikelnummer 066048



Caractéristiques techniques

Modèle	Détecteur de mouvement
Dimensions (L x l x H)	82 x 72 x 67 mm
Alimentation électrique	220 – 240 V / 50 – 60 Hz
Technologie de détection	infrarouge passif
Emplacement	Intérieur, Extérieur
Lieu d'installation	mur
Montage	En saillie
Hauteur de montage	0,90 – 2,20 m
Portée radiale	r = 3 m (14 m ²)
Portée tangentielle	r = 8 m (101 m ²)
Angle de détection	180 °
Angle d'ouverture	90 °
Zones de commutation	96 zones de commutation
Hauteur de montage optimale	1,1 m
Cadrage mécanique	Non
Protection au ras du mur	Oui
Cadrage électronique	Non
Réglage du seuil de déclenchement Teach (apprentissage)	Oui
Réglage de la luminosité de déclenchement	2 – 1000 lx
Temporisation	5 s – 30 Min.
Puissance	200 W
Sortie de commutation 1, charge ohmique	200 W
Sortie de commutation 1, nombre LED/tubes fluorescents	4 pcs.

Tubes fluorescents ballasts électroniques	150 W
Tubes fluorescents non compensés	150 VA
Tubes fluorescents compensés par série	150 VA
Tubes fluorescents compensés en parallèle	150 VA
Sortie de commutation 1, lampes halogènes basse tension	200 VA
Lampes LED	40 W
Lampes LED > 2 W	100 W
Lampes LED > 8 W	160 W
Charge capacitive en µF	132 µF
Réglage de l'éclairage permanent	Non
Fonction balisage	Non
Réglages via	Potentiomètres
Avec télécommande	Non
Mise en réseau possible	Oui
Indice de protection	IP54
Matériau	Matière plastique
Température ambiante	0 – 40 °C
Emplacement, pièce	couloir / allée, espace fonctionnel / local annexe, WC / salle d'eau, extérieur, Intérieur
Coloris	gris
Garantie du fabricant	3 ans
Variante	En saillie
UC1, Code EAN	4007841066048

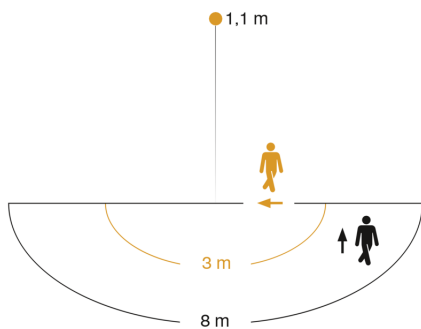
IR 180 AP easy

En saillie

EAN 4007841 066048

vertriebsdatenblatt_artikelnummer 066048

Zone de détection



Mögliche Montagehöhe: 0,90 m – 2,20 m

Orange: radial

Schwarz: tangential

Dessin dimensionnel

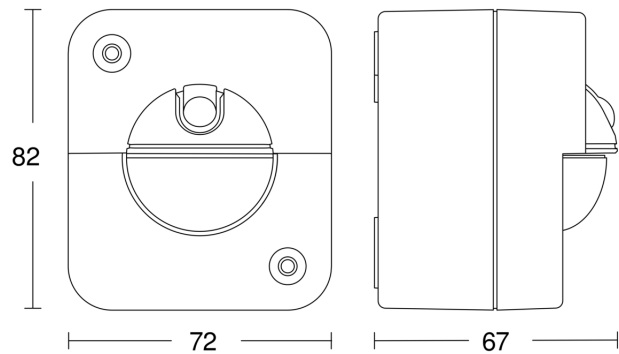


Schéma de raccordement pour câblage bifilaire

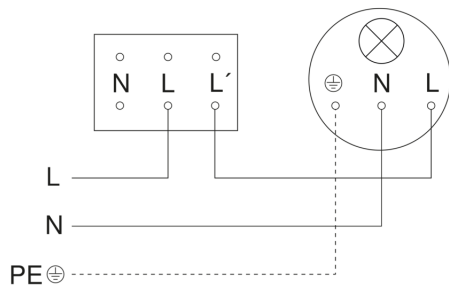
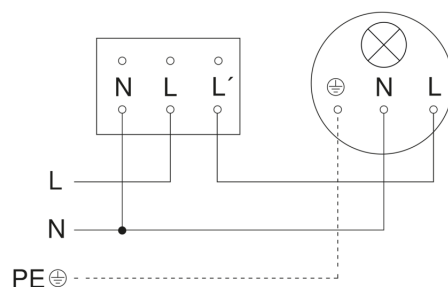


Schéma de raccordement pour câblage trifilaire



Détecteur de mouvement

IR 180 AP easy

En saillie

EAN 4007841 066048

vertriebsdatenblatt_artikelnummer 066048



Schéma de câblage pour la mise en réseau de plusieurs détecteurs

