

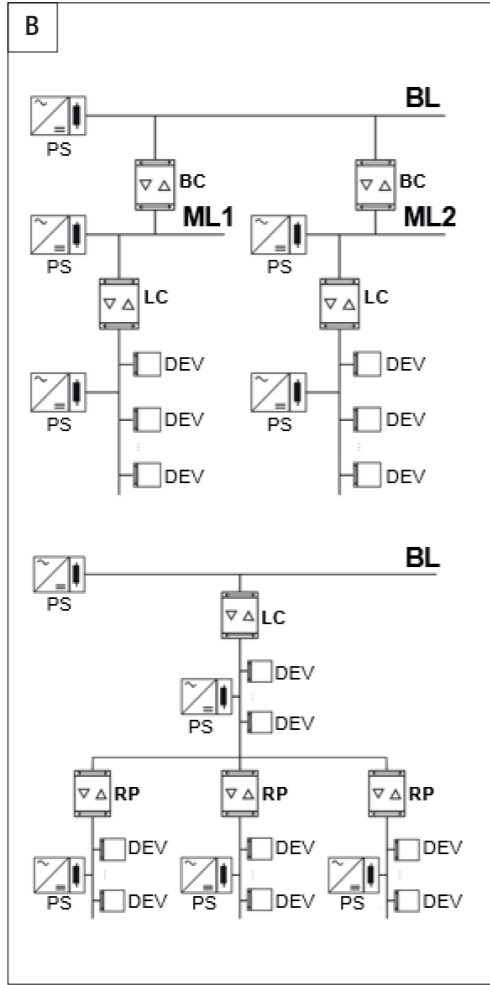
قارنة توصيل خط نطاق DIN - KNX

KNX alan hat kuplörü - DIN

KNX terepi vonalcsatoló - DIN



GW 90708A



العربية

تنبيه! لا يمكن ضمان سلامة الجهاز إلا في حالة الالتزام بجميع التعليمات الواردة هنا بدقة. يجب قراءتها بعناية والاحتفاظ بها في مكان آمن.
يمكن تركيب منتجات **Chorus** في البيئات الخالية من الغبار والتي لا تتطلب حماية خاصة ضد تسرب الماء. يجب تركيب المنتجات وفقاً لمتطلبات الأجهزة المنزلية المنصوص عليها في المعايير والقواعد المحلية الخاصة بالتجهيزات الكهربائية ذات الجهد المنخفض المعمول بها في الدولة التي يتم فيها تركيب المنتجات، أو في حالة عدم وجودها، يلزم مراعاة المواصفة الدولية الخاصة بالتجهيزات الكهربائية ذات الجهد المنخفض IEC 60364، أو وثيقة التنسيق الأوروبية HD 60364. منظمة مبيعات **Gewiss** على استعداد لتقديم توصيات كاملة ومواصفات فنية عند الطلب.

تنبيه: يجب أن يتم تركيب الجهاز بمعرفة فنيين مؤهلين فقط بحيث تتم مراعاة اللوائح الحالية والإرشادات الخاصة بتجهيزات KNX.

تنبيه: لا يجب أن تتلامس كابلات إشارة نقل البيانات غير المستخدمة وموصل استمرارية كهربائية مع أي عنصر حتى أو موصل تأريض!

محتويات العبوة

- 1 قارنة توصيل خط نطاق KNX - من قضيب DIN
- 2 طرفا نقل البيانات
- 1 دليل تركيب

موجز

تُستخدَم قارنة توصيل خط نطاق **KNX** (من قضيب **DIN**) لتوصيل خط **KNX-TP** رئيسي بخط **KNX-TP** فرعي، مما يوفر عزلاً كهربائياً بينهما. يقوم الجهاز بتصفية حركة البيانات بين الخطين (قارنة التوصيل) أو إعادة توجيه الحزم من الخط الرئيسي إلى الخط الفرعي (المكرر). يمكن استخدام قارنة التوصيل لغرض توصيل خط بخط رئيسي أو خط رئيسي بخط أساسي.

1. لمية بيان حالة الخط الرئيسي
2. لمية بيان حالة الخط الفرعي
3. لمية بيان حالة حركة البيانات بالخط الرئيسي
4. لمية بيان حالة حركة البيانات بالخط الفرعي
5. لمية بيان الحالة لإعادة توجيه عناوين المجموعة
6. لمية بيان الحالة لإعادة توجيه عناوين المادية
7. مفتاح الوظيفة اليدوية
8. لمية بيان البرمجة
9. المفتاح اليدوي الخاص بالبرمجة
10. طرف توصيل الخط الرئيسي
11. طرف توصيل الخط الفرعي

الوظائف

الوظائف التي يمكن للجهاز القيام بها هي (الشكل **B**):
قارنة توصيل الخط (LC)
 العنوان المادي X.Y.0. توصيل خط رئيسي (HL) بخط النطاق. منطقيًا، قارنة التوصيل تنتمي إلى خط النطاق.
قارنة توصيل المنطقة (BC)
 العنوان المادي X.O.0. توصيل خط رئيسي (HL) بخط أساسي (BL). منطقيًا، قارنة التوصيل تنتمي إلى الخط الرئيسي.
المكرر (RP)
 العنوان المادي X.Y.Z. إرسال وتكرار الرسائل على خط دون تصفية. تصميم خط إلى أربعة قطاعات خط مستقلة بحد أقصى مع ثلاثة مكررات بحد أقصى متصلة بالتوازي لكل خط. كل قطاع خط يتطلب مصدر الإمداد بالطاقة KNX (PS) الخاص به.

التركيب

1. تم بتركيب الجهاز على قضيب DIN 35 مم على النحو التالي:
2. أدر الجهاز، ثم قم بتثبيتته في مكانه على قضيب DIN بواسطة لسان التثبيت.

الصيانة

لا يحتاج الجهاز إلى أية إجراءات صيانة. استخدم قطعة قماش جافة إذا لزم التنظيف.

البرمجة

يجب تهيئة الجهاز من خلال برنامج **ETS**. تتوفر المعلومات التفصيلية الواردة في الدليل الفني على الموقع الإلكتروني (www.gewiss.com).

المواصفات الفنية

المواصفات الفنية	الاصول
نقل البيانات KNX	مصدر التبريد
عبر نقل البيانات KNX، ندرة جهد شديدة الانخفاض 29 فلت	
تأخر مستمر من الخط الرئيسي حوالي 27 مللي أمبير من الخط الرئيسي حوالي 3 مللي أمبير من الخط الفرعي	التبريد المستعمل بواسطة نقل البيانات
KNX TP1	كابل لنقل البيانات
1 مفتاح البرمجة	عنصر التحكم
1 لمية بيان حمراء للبرمجة	عنصر الشغلة
1 لمية بيان حالة الخط الرئيسي	
1 لمية بيان حالة حركة البيانات بالخط الرئيسي	
1 لمية بيان حالة حركة البيانات بالخط الفرعي	
1 لمية بيان الحالة لإعادة توجيه عناوين المجموعة	
1 لميتين الحالة لإعادة توجيه عناوين المادية	
الامكان الداخلية الجافة	بيئة الاستخدام
5- إلى 45+ درجة مئوية	درجة حرارة التشغيل
20- إلى 60+ درجة مئوية	درجة حرارة التخزين
الحد الأقصى 93% (غير مكثف)	الرطوبة النسبية
طرفا توصيل، مسماران، قطر 1 مم	التوصيل بنقل البيانات
IP20	درجة الحمولة
4 مودولات DIN	مقنن
مواصفة الجهد المنخفض وفقاً للمواصفة الأوروبية 2014/35/EU	المعايير المرجعية
مواصفة التوافق الكهرومغناطيسي 2014/30/EU	
EN 61000-6-2, EN 60669-2-1, EN 50491	
KNX	الاعتمادات

TÜRKÇE

Dikkat! Bu cihazın güvenliği ancak burada verilen tüm talimatlara titizlikle uyulması durumunda garanti edilir.
Bunlar iyice okunmalı ve güvenli bir yerde saklanmalıdır.
Chorus ürünleri, tozdan arındırılmış ve su girişine karşı özel bir korumanın gerekli olmadığı ortamlara kurulabilir. Bunlar, ürünlerin kurulduğu ükdede yürürlükte bulunan, düşük gerilimli elektrik tesisatı için geçerli olan ulusal standartlar ve kurallar tarafından belirlenen veya bu tür standartlar ve kurallar bulunmuyorsa, düşük gerilimli elektrik tesisatı için IEC 60364 uluslararası standardı veya HD 60364 Avrupa uyum belgesi uyarınca, esvel cihazlara yönelik gerekliliklere uygun olarak kurulacaktır. **Gewiss** satış organizasyonu, talep üzerine tam açıklamaları ve teknik verileri sağlamaya hazırdır.

DIKKAT: cihaz yalnızca kalifiye personel tarafından, KNX montajları için geçerli yönetmeliklere ve yönergelere uyularak kurulmalıdır.

DIKKAT: kullanılmayan VERİYOLU sinyali kabloları ve elektriksel süreklilik illetkeni, akım taşıyan hiçbir elemana veya topraklama illetkenine kesinlikle temas etmemelidir!

PAKET İÇERİĞİ

- 1 KNX alan hat kuplörü - DIN rayndan
- 2 ad. Veriyolu terminali
- 1 ad. montaj klavuzu

KISA ÖZET

KNX alan hat kuplörü (DIN rayndan), bir ana KNX-TP hattını ikincil bir KNX-TP hattı ile bağlamak için kullanılır ve ikisi arasında galvanik yalıtım sağlar. Cihaz iki hat (kuplör) arasındaki trafikli filtreler ya da paketleri ana hattan ikincil hatta (yineleyici) yönlendirir. Kuplör, bir hat bir ana hatta ya da bir ana hattı bir omurga hattına bağlamak için kullanılabilir.

Cihaz şunlarla donatılmıştır (Şekil A):

1. Ana hat durum LED'i
2. İkincil hat durum LED'i
3. Ana hat veri trafikli durum LED'i
4. İkincil hat veri trafikli durum LED'i
5. Grup adreslerini yönlendirme amaçlı durum LED'i
6. Fiziksel adresleri yönlendirme amaçlı durum LED'i
7. Manuel işlev tuşu
8. Programlama için LED
9. Programlama için düğme tuşu
10. Ana hat bağlantı terminali
11. İkincil hat bağlantı terminali

İŞLEVLER

Cihazın gerçekleştirilebildiği işlevler (Şekil B):
Hat Kuplörü (LC)
 Fiziksel adres X.Y.0. Bir ana hattın (HL) bir alan hattı ile bağlantısı. Mantıksal olarak kuplör, alan hattına aittir.
Alan Kuplörü (BC)
 Fiziksel adres X.O.0. Bir ana hattın (HL) bir omurga hattı ile bağlantısı. Mantıksal olarak kuplör, ana hatta aittir.
Yineleyici (RP)
 Fiziksel adres X.Y.Z. Bir hat üzerindeki telgrafınlı filtre olmadan iletimi ve tekrarlınması. Her bir hat için birbirine paralel bağlanmış maks. 3 yineleyici ile birlikte, bir hattın maks. 4 bağımsız hat segmentine ayrılmaması. Her bir hat segmenti kendi KNX güç beslemesini (PS) gerektirir.

MONTAJ

1. Cihazın 35 mm DIN rayına aşağıdaki şekilde monte edin:
2. Üst cihaz bağlantısını DIN rayına yerleştirin.
3. Cihazı çevirin, ardından sabitleme tırnağı aracılığıyla DIN rayı üzerinde yerine kilitleyin.

BAKIM

Cihaz herhangi bir bakım gerektirmez. Temizlik gerekiyorsa kuru bir bez kullanın.

PROGRAMLAMA

Cihaz, ETS yazılımı ile yapılandırılmalıdır. Ayrıntılı bilgi, (www.gewiss.com) web sitesinde bulunan Teknik Kilavuzda verilmektedir.

TEKNİK VERİLER

İletişim	KNX VERİYOLU
Güç beslemesi	KNX VERİYOLU aracılığıyla, ana hattan 29 V DC SELV
Veriyolu tarafından çekilen akım	Ana hattan yaklaşık: 27 mA İkincil hattın yaklaşık: 3 mA
Veriyolu kablosu	KNX TP1
Kumanda elemanları	1 ad. programlama tuşu 1 ad. manuel işlev tuşu
Gösterim elemanları	Programlama için 1 ad. kırmızı LED 1 ad. ana hat durum LED'i 1 ad. ikincil hat durum LED'i 1 ad. ana hat veri trafikli durum LED'i 1 ad. ikincil hat veri trafikli durum LED'i 1 ad. ikincil hat veri trafikli durum LED'i Grup adreslerini yönlendirme amaçlı 1 ad. durum LED'i Fiziksel adresleri yönlendirme amaçlı 1 ad. durum LED'i
Kullanım ortamı	Kuru iç mekanlar
Çalıştırma sıcaklığı	-5 ila +45°C
Depolama sıcaklığı	-20 ila +60°C
Bağlı nem	Maks. %93 (yoğuşmasız)
Veriyoluna bağlantı	2 ad. bağlantı terminali, 2 pim, Ø 1mm
Koruma derecesi	IP20
Boyut	4 DIN modülü
Referans standartları	Alçak Gerilim Yönergesi 2014/35/AB Elektromanyetik Uyumluluk Yönergesi 2014/30/EU, EN 50491, EN 60669-2-1, EN 61000-6-2
Onay belgeleri	KNX

MAGYAR

Figyelem! A készülék biztonságát csak az itt szereplő utasítások betartása esetén lehet garantálni. Ezért el kell őket olvasni és meg kell őrizni.
A Chorus termékekkel a CEI 64-8 szabvány háttartási és hasonló használatra szánt berendezésekre vonatkozó előírásai szerint kell telepíteni, olyan környezetben, amely nem poros, és ahol nincs szükség különleges védelemre a víz behatolása ellen.
A GEWISS értékesítési szervezete készséggel szolgál felvilágosítással és műszaki információkkal.

Figyelem: kövesse az automatizált rendszerek helyes telepítésére vonatkozó szabályokat. A Gewiss SpA fenntartja a jogot arra, hogy bármikor, előzetes értesítés nélkül változtatásokat eszközözzön a jelen kézikönyvben leírt terméken.

FIGYELEM: Az eszköz telepítését kizárólag szakképzett személy végezheti, a KNX telepítésre vonatkozó hatályos jogszabályok és irányelvek betartása mellett.

FIGYELEM: A nem használt busz jelkébelek és az elektromos folytonosságot biztosító vezetők nem érintkezhetnek a feszültség alatt lévő elemekkel vagy a földvezetékkel!

A CSOMAG TARTALMA

- 1 db KNX terepi vonalcsatoló - DIN sínre szerelhető
- 2 db busz sorkapocs
- 1 db telepítési kézikönyv

RÖVIDEN

A DIN sínre szerelhető KNX terepi vonalcsatoló lehetővé teszi egy KNX-TP fővonal csatlakoztatását egy KNX-TP másodlagos vonalhoz, galvanikus leválasztást biztosítva a két összekapcsolt vonal között.

Az eszköz feladata a két vonal közötti forgalom szűrése (csatoló) vagy a csomagok továbbítása a fővonalról a másodlagos vonalra (vonalismétítő). A csatoló segítségével egy vonal és egy fővonal, illetve egy fővonal és egy gerincvonal kapcsolható össze egymással.

A készülék az alábbiakkal van felszerelve (A ábra):

1. A fővonal állapotát jelző LED
2. A másodlagos vonal állapotát jelző LED
3. A fővonal adatforgalmát jelző LED
4. A másodlagos vonal adatforgalmát jelző LED
5. Csoportcímelek továbbítási állapotát jelző LED
6. Fizikai címelek továbbítási állapotát jelző LED
7. Kézi működés nyomógomb
8. Programozási LED
9. Programozási nyomógomb
10. Sorkapocs a fővonalhoz történő csatlakozáshoz
11. Sorkapocs a másodlagos vonalhoz történő csatlakozáshoz

FUNKCIÓK

Az eszköz által elvégezhető funkciókat a következő ábra szemlélteti (B ábra):
Vezetékcsatoló (LC)
 Fizikai cím X.Y.0. Egy fővonal (HL) összekötése egy terepi vonalal. A csatoló logikailag a terepi vonalhoz tartozik.
Területi csatoló (BC)
 Fizikai cím X.O.0. Egy fővonal (HL) összekötése egy gerincvonalal (BL). A csatoló logikailag a fővonalhoz tartozik.
Vonalismétítő (RP)
 Fizikai cím X.Y.Z. Táviratok továbbítása és ismétlése egy szűrő nélküli vonalon. Egy vonal felosztása legfeljebb 4 független vonalszemenre, vonalanként legfeljebb 3 párhuzamosan kapcsolt vonalismétítővel. Minden egyes vonalszemenhez külön KNX tápegység (PS) szükséges.

FELSZERELÉS

1. Szerelje a készüléket egy 35 mm méretű DIN-sínre a következő módon:
2. Akassza be a készülék felső csatlakozóját a DIN-sínbe.
3. Forgassa el a készüléket, és rögzítse a DIN-sinen a rögzítőfül segítségével kilittyel.

KARBANTARTÁS

A készülék nem igényel karbantartást. A tisztításhoz használjon száraz törülközőt.

PROGRAMOZÁS

Az eszközt az ETS szoftverrel kell konfigurálni. Részletes információk a Műszaki kézikönyvben található, amely a következő címen érhető el: (www.gewiss.com).

MŰSZAKI ADATOK

Kommunikáció	KNX busz
Áramellátás	KNX buszon keresztül, 29V dc SELV a fővonalról kb. 27 mA a fővonalról
A busz áramfelvétele	kb. 3 mA a másodlagos vonalról KNX TP1
Buszkábel	1 db programozási nyomógomb
Vezerőelemek	1 db kézi működés nyomógomb
Megjelenítő elemek	1 db piros színű programozási LED 1 db LED, a fővonal állapotát jelzi 1 db LED, a másodlagos vonal állapotát jelzi 1 db LED, a fővonal adatforgalmát jelzi 1 db LED, a másodlagos vonal adatforgalmát jelzi 1 db LED, a csoportcímelek továbbítási állapotát jelzi 1 db LED, a fizikai címelek továbbítási állapotát jelzi Bellér, száraz helyiség
Alkalmazási környezet	-5 ÷ +45 °C
Működési hőmérséklet	-20 ÷ +60 °C
Tárolási hőmérséklet	Maks. 93% (páralecsapódás nélkül)
Relatív páratartalom	2 db dugós sorkapocs, 2 pin Ø 1 mm
Csatlakoztatás a buszhoz	IP20
Védettségi fokozat	4 DIN modul
Méret	A kiegészítő berendezésekre vonatkozó 2014/35/EU irányelv
Jogszabályi hivatkozások	Az elektromágneses összeférhetőségről szóló 2014/30/EU irányelv, EN 50491, EN 60669-2-1, EN 61000-6-2
Tanúsítványok	KNX

Punto di contatto indicato in adempimento ai fini delle direttive e regolamenti UE applicabili:
Contact details according to the relevant European Directives and Regulations:
GEWISS S.p.A. Via A.Volta, 1 IT-24069 Cenate Sotto (BG) Italy tel: +39 035 946 111 E-mail: qualitymarks@gewiss.com

According to applicable UK regulations, the company responsible for placing the goods in UK market is:
GEWISS UK LTD - Unity House, Compass Point Business Park, 9 Stocks Bridge Way, ST IVES
Cambridgeshire, PE27 5JL, United Kingdom tel: +44 1954 712757 E-mail: gewiss-uk@gewiss.com

 **+39 035 946 11**
8:30 - 12:30 / 14:00 - 18:00
lunedì - venerdì / monday - friday

 www.gewiss.com

