

# Tehnisko datu lapa

Jumta vadu turētājs lēzeniem jumtiem, ar palielinātu pamatnes daļu  
Art.-Nr. 5218716



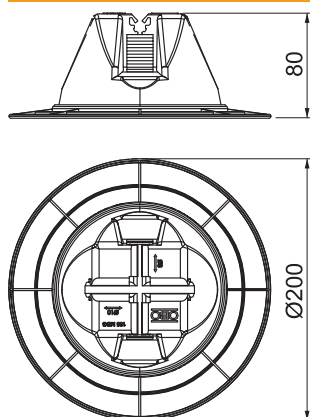
- Noslēgta konstrukcija ar pamatni
- Ar dubultu vadu fiksatoru
- Pildjuma svars 1 kg (salizturīgs betons)
- Melns polietilēna apvalks, pamatne no melna polipropilēna
- Ar lielu pamatnes virsmu (Ø 200 mm) lielākai stabilitātei

PA/PE Poliamīds/polietilēns

## Pamatdati

Art.-Nr.	5218716
Tips	165 MBG-8-10 200
Apzīmējums 1	jumta vadu turetājs
Apzīmējums 2	paredzēts lēzeniem jumtiem
Krāsa	melns
Materiāls	Poliamīds/polietilēns
Materiāla saīsinājums	PA/PE
Mazākā VK vienība (VG)	12,00 gab.
Svars	100,00 kg/100 gab.

## Tehniskie dati



Garums	200,00 mm
Pielietojums	Lēzens jumts
Stiprinājuma veids, trepes	ar apskavu
Montāžas veids	citi
Pielāgots	Rd 8-10 mm
Fiksatora materiāls	Plastmasa
Balsteņa materiāls	Betons