

21700615	DATENBLATT	
Gültig ab: 08.07.2021	ED-IE-AX-6_A-A-20-FD-FC	

Beschreibung

- Feldkonfektionierbarer Industrial Ethernet RJ45 Steckverbinder mit Farbcodierung nach T568A
- Für den Einsatz im industriellen Umfeld, in der klassischen Gebäudeverkabelung in Bürogebäuden, in Rechenzentren oder in der Heimverkabelung
- Speziell entwickelt für Leitungen mit Aderquerschnitten von AWG27-24/7 und für 19-drähtige schleppkettenfähige ETHERLINE® Leitungen der Lapp Gruppe
- Passende schleppkettenfähige Leitung: 2170488 ETHERLINE® FD P Cat.6 4x2xAWG26/19



Allgemeine Kennwerte

Umgebungstemperatur	-40 bis +85 °C
Schutzart	IP 20
Außendurchmesser, Kabel	5,0 – 9,0 mm
Außendurchmesser, Ader	0,85 – 1,1 mm
Anschlussquerschnitt, Litze, 7-drähtig	AWG27/7 – AWG24/7
Anschlussquerschnitt, Litze, 19-drähtig	AWG26/19
Anschlussquerschnitt, Massivleiter	AWG26/1 – AWG24/1

Mechanische Eigenschaften

Steckkraft	≤ 30 N
Steckzyklen	≥ 750
Kabelabzugskraft (fertig montierter Stecker)	≥ 50 N

Elektrische Eigenschaften

Kontaktwiderstand	≤ 20 mΩ
Isolationswiderstand	≥ 500 MΩ
Spannungsfestigkeit, Kontakt-Kontakt	≥ 1000 V, DC
Spannungsfestigkeit, Kontakt-Schirm	≥ 1500 V, DC
Strombelastbarkeit bei 50°C	1 A
Geeignet für Power over Ethernet 4PPoE gemäß IEEE 802.3bt	ja

Übertragungstechnische Eigenschaften

Geeignet für 10 Gigabit Ethernet gemäß IEEE 802.3an	ja
Kategorie 6 _A	ISO/IEC 11801; DIN EN 50173-1
Klasse E _A	ISO/IEC 11801; DIN EN 50173-1
Kategorie 6A	ANSI/EIA-568.2-D

Werkstoffe

Steckergehäuse, Grundmaterial	Zinkdruckguss
Steckergehäuse, Oberfläche	Ni
Kontakte, Oberfläche	Au

Ersteller: MANA2/PDP Freigegeben: IVSE1/PDP	Dokument: DB21700615DE Version: 03	Seite 1 von 2
--	---------------------------------------	---------------

21700615	DATENBLATT	
Gültig ab: 08.07.2021	ED-IE-AX-6_A-A-20-FD-FC	

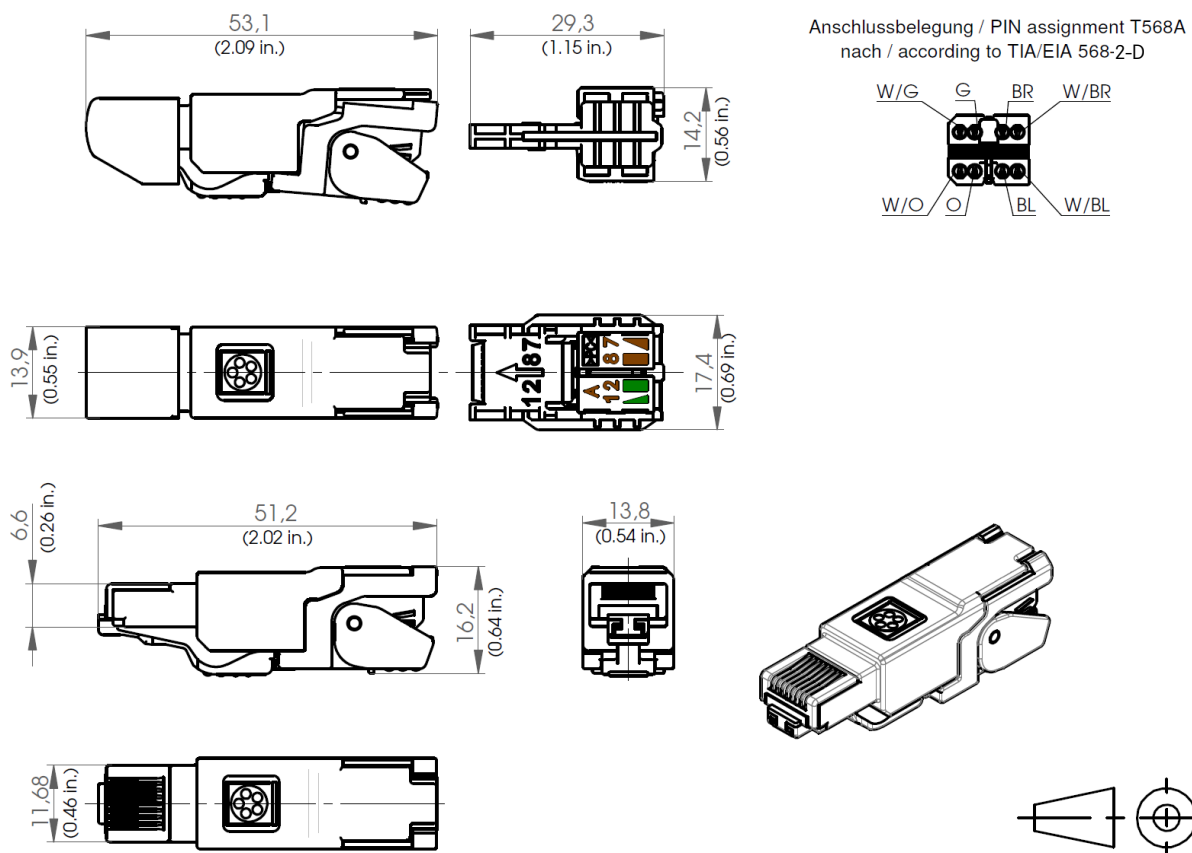
Normen

Produktnorm	RJ45-Stecker nach IEC 60603-7-51
Anwendungsneutrale Kommunikationskabelanlagen	ANSI/TIA/EIA-568.2-D
	ISO/IEC 11801
	DIN EN 50173-1

Zulassungen

UL-gelistet, E-File	E353543
---------------------	---------

Technische Zeichnungen



Anwendungsgebiete

Automatisierung, Maschinen- und Anlagenbau

Hinweis

Die Fotografien sind nicht maßstäblich und keine detailgetreuen Abbildungen der jeweiligen Produkte.

Ersteller: MANA2/PDP Freigegeben: IVSE1/PDP	Dokument: DB21700615DE Version: 03	Seite 2 von 2
--	---------------------------------------	---------------