

**Attenzione:** Le operazioni di installazione, configurazione, messa in servizio e manutenzione devono essere effettuate da personale qualificato.

**Caution:** Installation, configuration, starting-up and maintenance must be performed by qualified personnel

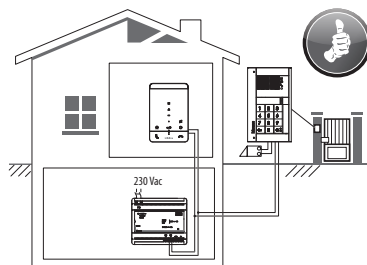
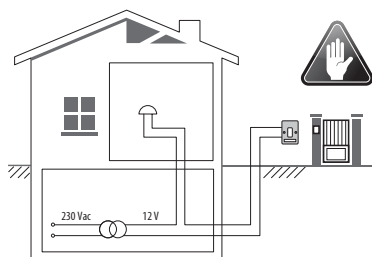
**Attention:** Les opérations d'installation, de configuration, de mise en service et d'entretien doivent être confiées à un personnel qualifié.

**Achtung:** Die Installation, Konfiguration, Inbetriebnahme und Wartung dürfen nur von qualifizierten Fachleuten vorgenommen werden

**Atención:** Las operaciones de instalación, configuración, puesta en servicio y mantenimiento han de ser efectuadas por personal cualificado

**Opgelet:** Laat de installatie, de configuratie, de inbedrijfstelling en het onderhoud door gekwalificeerd personeel verrichten

**Atenção:** As operações de instalação, configuração, colocação em serviço e manutenção devem ser realizadas por pessoal qualificado



- **Vecchio impianto a campanello**

Impianto esistente con 3 fili e sola chiamata.

- **Old system with bell**

Existing system with 3 wires and just call.

- **Ancienne installation a sonnette**

Installation existante à 3 fils et un seul appel.

- **Alte klingelanlage**

Vorhandene 3-Leiter Anlage nur mit Ruffunktion.

- **Vieja instalación con timbre**

Instalación existente con 3 hilos y una llamada.

- **Oude deurbelinstallatie**

Bestaande 3-aderige installatie met alleen een oproepfunctie.

- **Antiga instalação em campainha**

Instalação existente com 3 fios e somente chamada.

- **Nuovo impianto citofonico**

Impianto realizzato senza modifiche ai 2 fili esistenti: chiamata, videocitofono e serratura.

- **New door entry system**

System made without modifications to the 2 existing wires; call, video handset and electric door lock.

- **Nouvelle installation phonique**

Installation réalisée sans modifications sur les 2 fils existants: appel, vidéophone, et serrure électrique.

- **Neue haustelefonanlage**

Anlage ohne Änderungen an den vorhandenen 2 Leiter: Ruffunktion, Gegensprechanlage und elektrisches Schloss.

- **Nueva instalación interfónica**

Instalación realizada sin las modificaciones a los 2 hilos existentes: llamada, videoportero y cerradura eléctrica.

- **Nieuwe deurtelefooninstallatie**

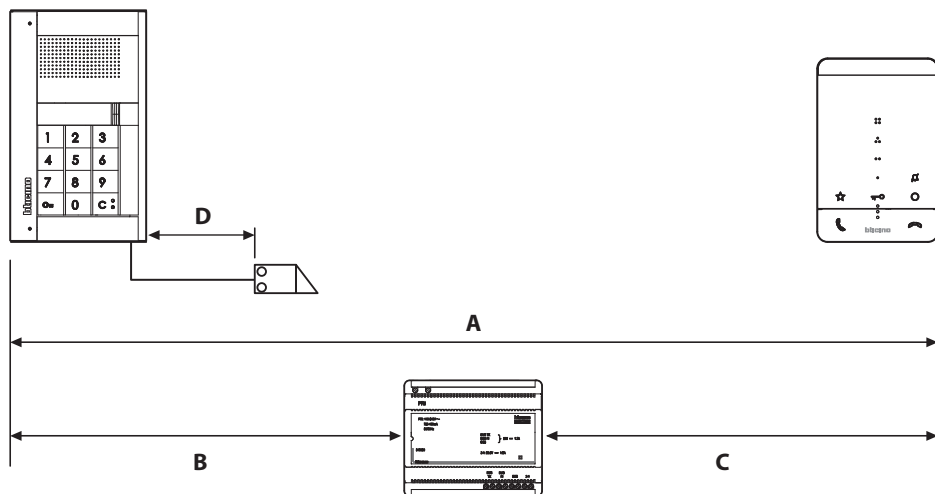
Installatie aangelegd zonder wijzigingen aan de 2 bestaande aders: oproep, beeldhuistelefoon en elektrisch deurslot.

- **Nova instalação do intercomunicador**

Instalação realizada sem modificar os 2 fios existentes: chamada, intercomunicador vídeo e fechadura eléctrica.


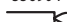
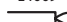

- Cavi e distanze (mm<sup>2</sup>)
- Cables and distances (mm<sup>2</sup>)
- Câbles et distances (mm<sup>2</sup>)
- Kabeln und Abstände (mm<sup>2</sup>)

- Cables y distancias (mm<sup>2</sup>)
- Kabels en afstanden (mm<sup>2</sup>)
- Cabos e distâncias (mm<sup>2</sup>)



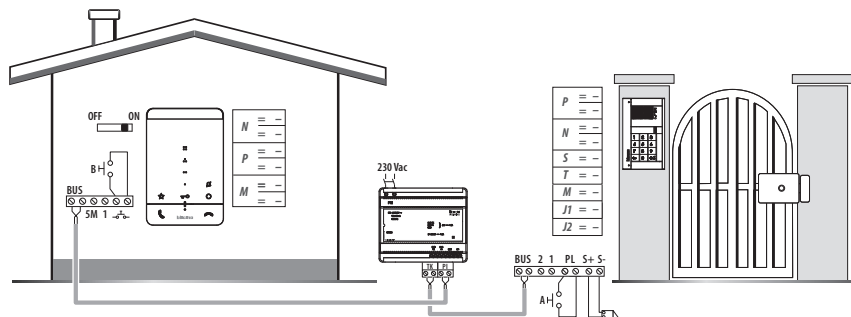
- Installazione fino a 5 PI
- Installation of up to 5 handsets
- Montage jusqu'à 5 PI
- Installation von bis zu 5 Türstationen

- Instalación con un máximo de 5x PI
- Installatie tot 5 PI
- Instalação até 5 UI

	 0,28 mm <sup>2</sup>	BTicino 336904  0,5 mm <sup>2</sup>	BTicino L4669  0,35 mm <sup>2</sup>	 1 mm <sup>2</sup>
A	380 m	610 m	400 m	1000 m
B	200 m	290 m	210 m	580 m
C	180 m	320 m	190 m	560 m
D	30 m	50 m	30 m	100 m

- Schema monofamiliare
- *One-family diagram*
- Schéma mono-familial
- *Schema Einfamilienhaus*

- Esquema monofamiliar
- *Schema eensgezins*
- Esquema monofamiliar

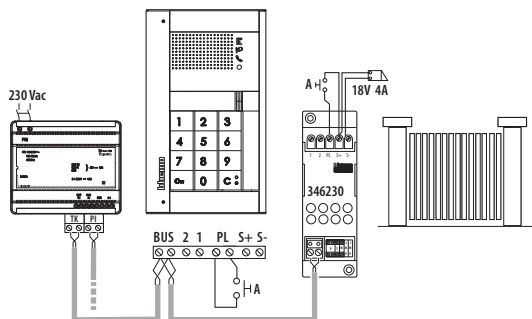


- A Pulsante locale apertura serratura.
- B Chiamata al piano.
- S+S- 18 V; 4 A impulsivi. 250 mA mantenimento (30 Ω max).
- A Door lock release local pushbutton.
- B Floor call.
- S+S- 18 V; 4 A impulsive. 250 mA holding current (30 Ω max).
- A Bouton local ouverture serrure.
- B Appel à l'étage.
- S+S- 18 V; 4 A impulsifs. 250 mA entretien (30 Ω max).
- A Lokale Schlossöffnungstaste.
- B Etagenruf.
- S+S- 18 V; 4 A impulsstrom. 250 mA Haltestrom (30 Ω max).

- A Pulsador local apertura cerradura.
- B Llamada al piso.
- S+S- 18 V; 4 A por impulsos. 250 mA mantenimiento (30 Ω max).
- A Lokale knop opening slot.
- B Oproep aan verdieping.
- S+S- 18 V; 4 A impulsief; 250 mA onderhoud (30 Ω max).
- A Botão local de abertura da fechadura.
- B Chamada ao piso.
- S+S- 18 V; 4 A instantâneos. 250 mA continuos (30 Ω max).

- Opzione serratura a relé
- *Relay door lock option*
- Option serrure à relais
- *Option Relais-Schloss*

- Opción cerradura de relé
- *Optie relaislot*
- Opção trinco de relé

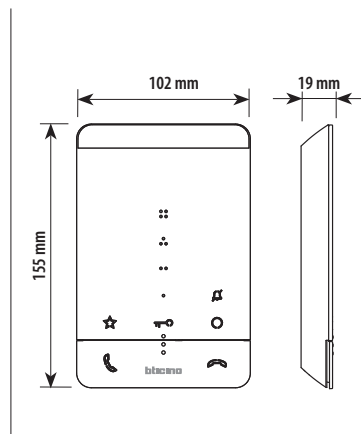
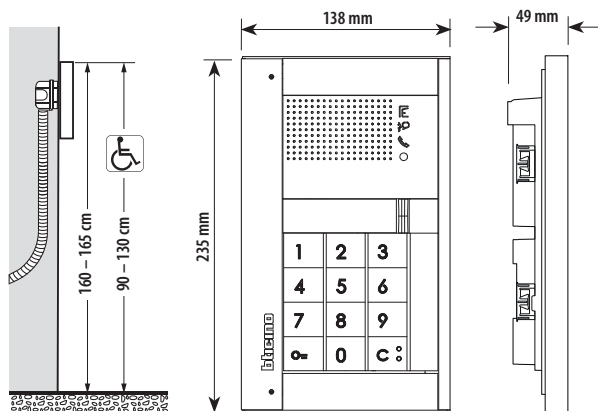


- A Pulsante locale apertura serratura.
- S+S- 18 V; 4 A impulsivi. 250 mA mantenimento (30 Ω max).
- A Door lock release local pushbutton.
- S+S- 18 V; 4 A impulsive. 250 mA holding current (30 Ω max).
- A Bouton local ouverture serrure.
- S+S- 18 V; 4 A impulsifs. 250 mA entretien (30 Ω max).
- A Lokale Schlossöffnungstaste.
- S+S- 18 V; 4 A impulsstrom. 250 mA Haltestrom (30 Ω max).
- A Pulsador local apertura cerradura.
- S+S- 18 V; 4 A por impulsos. 250 mA mantenimiento (30 Ω max).
- A Lokale knop opening slot.
- S+S- 18 V; 4 A impulsief; 250 mA onderhoud (30 Ω max).
- A Botão local de abertura da fechadura.
- S+S- 18 V; 4 A instantâneos. 250 mA continuos (30 Ω max).

- Dati dimensionali
- Dimensional data
- Données dimensionnelles

- Maße
- Datos dimensionales
- Formaatgegevens

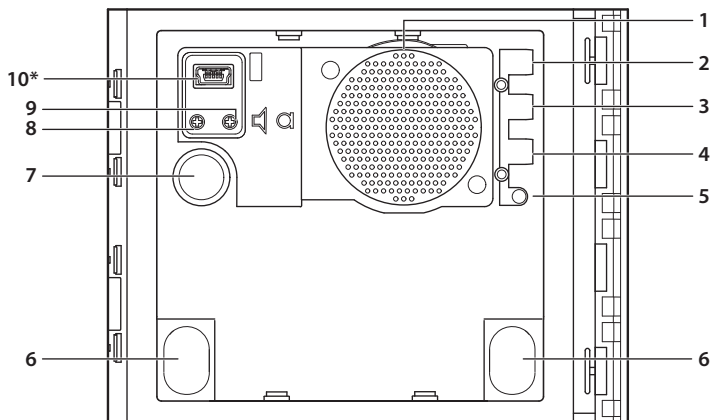
- Dados dimensionais



- Altezza consigliata salvo diversa normativa vigente.
- Recommended height, unless different regulations are specified.
- Hauteur conseillée sauf autre norme en vigueur.
- Empfohlene Höhe falls die gesetzlichen Vorschriften nichts anderes vorschreiben.

- Altura recomendada salvo normativa vigente diferente.
- Aanbevolen hoogte behoudens andere normen in voege.
- Altura aconselhada a não ser se a norma em vigor for diferente.

- Modulo fonico 351100 - Vista frontale
- *Speaker module 351100 - Front view*
- Module phonique 351100 - Vue frontale
- *Audiomodul 351100 - Ansicht von vorn*
- Mòdulo fònico 351100 - Vista frontal
- *Geluidsmodule 351100 - Vooraanzicht*
- Mòdulo fònico 351100 - Vista frontal

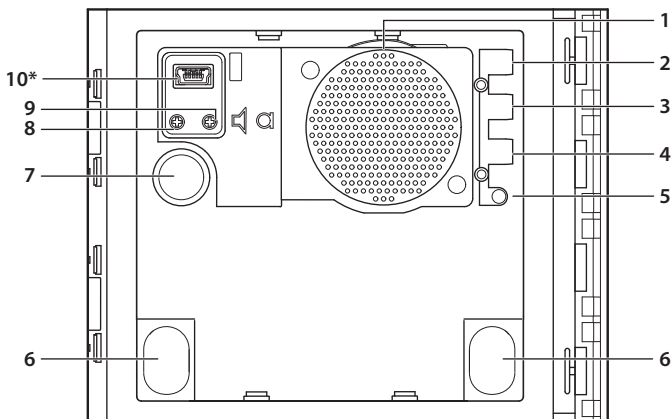


- |   |  |
|---|--|
| <ol style="list-style-type: none"> <li>1. Altoparlante</li> <li>2. LED verde indicazione porta aperta</li> <li>3. LED verde indicazione comunicazione attiva</li> <li>4. LED verde chiamata inoltrata<br/>LED rosso sistema occupato</li> <li>5. Sensore luminosità ambientale</li> <li>6. Pulsanti di chiamata</li> <li>7. Microfono</li> <li>8. Regolazione volume altoparlante</li> <li>9. Regolazione volume microfono</li> <li>10. Connettore Mini USB per programmazione</li> </ol> | <ol style="list-style-type: none"> <li>1. Haut-parleur</li> <li>2. LED vert indication porte ouverte</li> <li>3. LED vert indication communication active</li> <li>4. LED vert appel transmis<br/>LED rouge système occupé</li> <li>5. Capteur luminosité ambiante</li> <li>6. Boutons d'appel</li> <li>7. Micro</li> <li>8. Réglage volume haut-parleur</li> <li>9. Réglage volume micro</li> <li>10. Connecteur Mini USB de programmation</li> </ol> |
|---|--|
- 
- |   |   |
|---|---|
| <ol style="list-style-type: none"> <li>1. Loudspeaker</li> <li>2. Door open notification LED</li> <li>3. Communication active notification LED</li> <li>4. Green call forwarded LED<br/>Red system busy LED</li> <li>5. Room light sensor</li> <li>6. Call pushbuttons</li> <li>7. Microphone</li> <li>8. Loudspeaker volume adjustment</li> <li>9. Microphone volume adjustment</li> <li>10. Mini-USB programming connector</li> </ol> | <ol style="list-style-type: none"> <li>1. Lautsprecher</li> <li>2. Grüne LED Anzeige Tür auf</li> <li>3. Grüne LED Anzeige Kommunikation aktiv</li> <li>4. Grüne LED Ruf weitergeleitet<br/>Rote LED System besetzt</li> <li>5. Helligkeitssensor Umgebung</li> <li>6. Ruftasten</li> <li>7. Mikrofon</li> <li>8. Lautstärkeregelung Lautsprecher</li> <li>9. Lautstärkeregelung Mikrofon</li> <li>10. Mini USB Verbinder für Programmierung</li> </ol> |
|---|---|

- (\*) Nota: per la programmazione tramite software TiSferaDesign vai su [www.bticino.com](http://www.bticino.com)
- (\*) Note: To complete the programming procedure using the TiSferaDesign software visit the [www.bticino.com](http://www.bticino.com) website
- (\*) Note: Pour la programmation à l'aide du logiciel TiSferaDesign, consulter le site [www.bticino.com](http://www.bticino.com)
- (\*) Hinweis: Zur Programmierung über die software TiSferaDesign, sieh unsere Website [www.bticino.com](http://www.bticino.com)

- Modulo fonico 351100 - Vista frontale
- *Speaker module 351100 - Front view*
- Module phonique 351100 - Vue frontale
- *Audiomodul 351100 - Ansicht von vorn*

- Módulo fónico 351100 - Vista frontal
- *Geluidsmodule 351100 - Vooraanzicht*
- Módulo fônico 351100 - Vista frontal



1. Altavoz
2. LED verde señal puerta abierta
3. LED verde señal comunicación activada
4. LED verde llamada enviada  
LED rojo sistema ocupado
5. Sensor de luminosidad ambiental
6. Pulsadores de llamada
7. Micrófono
8. Regulación del volumen del altavoz
9. Regulación del volumen del micrófono
10. Conector Mini USB para programación

1. Altifalante
2. LED verde de indicação de porta aberta
3. LED verde de indicação de comunicação activa
4. LED verde de chamada transmitida  
LED vermelho de sistema ocupado
5. Sensor de luminosidade ambiental
6. Botões de chamada
7. Microfone
8. Regulação do volume do altifalante
9. Regulação do volume do microfone
10. Conector Mini USB para programação

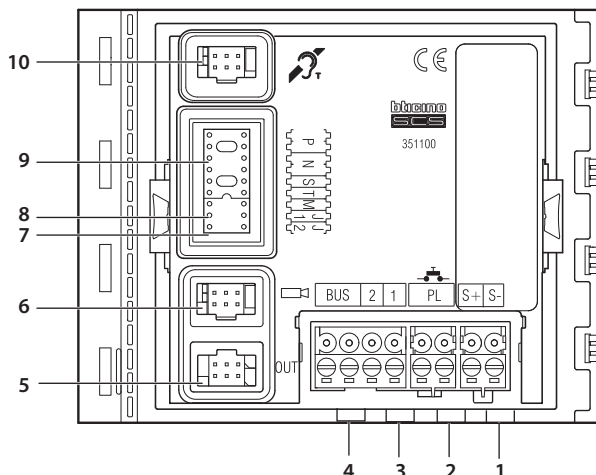
1. Luidspreker
2. Groene LED indicatie deur open
3. Groene LED indicatie communicatie geactiveerd
4. LED verde chiamata inoltrata  
LED rosso sistema occupato
5. Lichtsterktesensor omgeving
6. Beltoetsen
7. Microfoon
8. Volume luidspreker afstellen
9. Volume microfoon afstellen
10. Connector Mini USB voor programmering

- (\*) Nota: Para conocer la programación mediante el software TISferaDesign, consulte el sitio [www.bticino.com](http://www.bticino.com)
- (\*) Opmerking: Raadpleeg de website [www.bticino.com](http://www.bticino.com) voor de programmering met de software TISferaDesign
- (\*) Nota: Para a programação mediante software TISferaDesign, roga-se consultar o sitio: [www.bticino.com](http://www.bticino.com)



- Modulo fonico 351100 - Vista retro
- Speaker module 351100 - Back view
- Module phonique 351100 - Vue postérieure
- Audiomodul 351100 - Rückseite

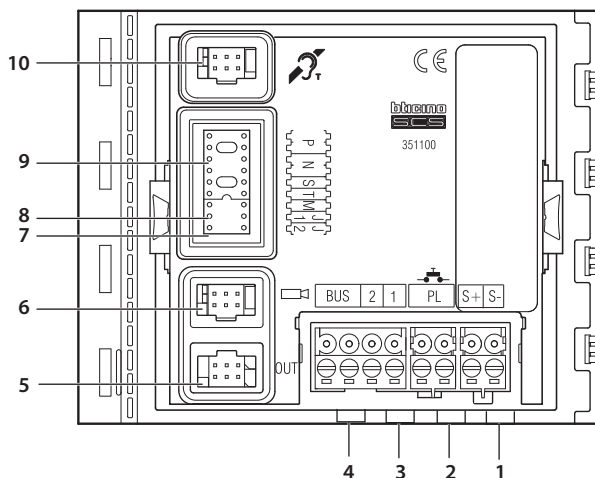
- Módulo fónico 351100 - Vista posterior
- Geluidsmodule 351100 - Achteraanzicht
- Módulo fônico 351100 - Vista traseira



- |   |  |
|---|--|
| 1. Collegamento elettroserratura (18 V; 4 A impulsivi 250 mA di mantenimento su 30 Ohm max) | 1. Branchement serrure électrique (18 V ; 4 A à impulsions 250 mA de maintien sur 30 Ohm max.) |
| 2. Collegamento pulsante apriporta locale   | 2. Branchement bouton d'ouverture porte local  |
| 3. Collegamento alimentazione locale  | 3. Branchement alimentation locale   |
| 4. Collegamento Bus   | 4. Branchement Bus   |
| 5. Connettore per il collegamento ai moduli successivi                                      | 5. Connecteur de branchement aux modules suivants  |
| 6. Connettore per il collegamento del modulo telecamera N&D                                 | 6. Connecteur de branchement du module caméra N&D  |
| 7. J2 estrarre per alimentazione locale   | 7. J2 extraire pour alimentation locale  |
| 8. J1 estrarre per attivare due colonne di pulsanti di chiamata                             | 8. J1 extraire pour activer deux colonnes de boutons d'appel                                   |
| 9. Sede configuratori   | 9. Logement configurateurs   |
| 10. Connettore per il collegamento del modulo teleloop                                      | 10. Connecteur de branchement du module Teleloop   |
- 
- |  |  |
|--|--|
| 1. Electric door lock connection (18 V – 4 A impulsive – 250 mA maintenance on 30 Ohm maximum) | 1. Anschluss und Steuerung elektr. Türschloss (18 V 4 A Impuls - 250 mA Haltestrom bei 30 Ohm max) |
| 2. Local door lock release pushbutton connection   | 2. Anschluss Türöffner lokal   |
| 3. Local power supply connection   | 3. Anschluss lokale Speisung   |
| 4. BUS connection  | 4. BUS - Anschluss   |
| 5. Connector for the connection to subsequent modules  | 5. Verbinder für Anschluss an weitere Tastenmodule   |
| 6. Connector for the connection of the N&D camera module                                       | 6. Verbinder für Anschluss Kameramodul N&D   |
| 7. J2 remove for local power supply  | 7. J2 entfernen für lokale Speisung  |
| 8. J1 remove to activate two columns of call pushbuttons                                       | 8. J1 entfernen, um zwei Spalten Ruftasten zu aktivieren   |
| 9. Configurator socket   | 9. Sitz für Konfiguratoren   |
| 10. Connector for the connection of the inductive teleloop                                     | 10. Verbinder für Anschluss Teleloop-Modul   |

- Módulo fónico 351100 - Vista retro
- *Speaker module 351100 - Back view*
- Module phonique 351100 - Vue postérieure
- *Audiomodul 351100 - Rückseite*

- Módulo fónico 351100 - Vista posterior
- *Geluidsmodule 351100 - Achteraanzicht*
- Módulo fónico 351100 - Vista traseira



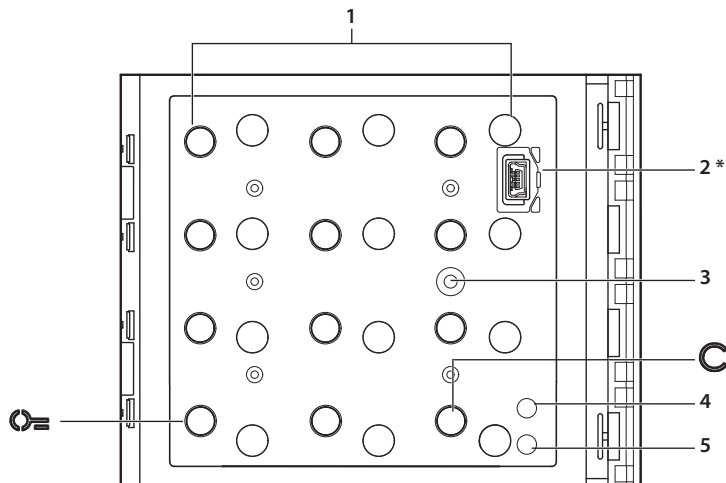
1. Conexión electrocerradura (18 V; 4 A impulsivos 250 mA de mantenimiento a 30 Ohm máx.)
2. Conexión pulsador de apertura puerta local
3. Conexión alimentación local
4. Conexión BUS
5. Conector para los módulos sucesivos
6. Conector para el módulo telecámara N&D
7. J2: sacar para alimentación local
8. J1: sacar para activar las dos columnas de los pulsadores de llamada
9. Alojamiento configuradores
10. Conector para el módulo del sistema de amplificación por bucle de inducción (teleloop)

1. Conexão fechadura eléctrica (18 V; 4 A impulsivos 250 mA de mantimento em 30 Ohm ao máximo)
2. Conexão botão de abertura da porta local
3. Conexão alimentação local
4. Conexão ao Bus
5. Conector para a conexão aos módulos seguintes
6. Conector para a conexão do módulo câmara N&D
7. J2 extrair para alimentação local
8. J1 extrair para activar duas colunas de botões de chamada
9. Sede dos configuradores
10. Conector para a conexão do módulo teleloop

1. Aansluiting elektrisch slot (18 V; 4 A impulsen 250 mA behoud op 30 Ohm max)
2. Aansluiting plaatselijke knop openen deur
3. Aansluiting plaatselijke voeding
4. Aansluiting met Bus
5. Connector voor de aansluiting op de volgende modules met toetsen
6. Connector aansluiting module camera N&D
7. Voor de plaatselijke voeding J2 verwijderen
8. Voor de activering van de twee rijen met beltoetsen J1 verwijderen
9. Plaats configuratoren
10. Connector aansluiting teleloop module

- Modulo tastiera 353000 - Vista frontale
- Keypad module 353000 - Front view
- Module clavier 353000 - Vue frontale
- Tastaturmodul 353000 - Ansicht von vorn

- Módulo teclado 353000 - Vista frontal
- Keypadmodule 353000 - Vooraanzicht
- Módulo teclado 353000 - Vista frontal



- |   |   |
|---|---|
| <ol style="list-style-type: none"> <li>1. Tastiera numerica + LED illuminazione tasti.<br/>Tasto  per selezione codice apertura serratura.<br/>Tasto  per sostituzione dei codici.</li> <li>2. Connettore Mini USB per programmazione.</li> <li>3. Pulsante di programmazione.</li> <li>4. LED rosso acceso: accesso negato o errore programmazione.</li> <li>5. LED verde acceso: accesso consentito o programmazione riuscita.</li> </ol> | <ol style="list-style-type: none"> <li>1. Clavier numérique + LED d'éclairage touches.<br/>Touche  de sélection code ouverture serrure.<br/>Touche  de changement des codes.</li> <li>2. Connecteur Mini USB de programmation.</li> <li>3. Touche de programmation.</li> <li>4. LED rouge allumé: accès refusé ou erreur de programmation.</li> <li>5. LED vert allumé: accès autorisé ou programmation réussie.</li> </ol> |
| <ol style="list-style-type: none"> <li>1. Digital keypad + key illumination LED.<br/> key for the selection of the door lock release code.<br/> key for the replacement of the codes.</li> <li>2. Mini-USB programming connector.</li> <li>3. Programming pushbutton.</li> <li>4. Red LED on steady: access denied, or programming error.</li> <li>5. Green LED on steady: access granted, or programming successful.</li> </ol>            | <ol style="list-style-type: none"> <li>1. Numerische Tastatur + Tastenbeleuchtung<br/>Taste  zum Vorwählen der Funktion<br/>Taste  zum Löschen</li> <li>2. Mini-USB-Anschluss zum Programmieren</li> <li>3. RESET-Taste</li> <li>4. Rote LED leuchtet: kein Zugang bzw Programmierfehler</li> <li>5. Grüne LED leuchtet: zugang erlaubt bzw. Programmierung erfolgreich abgeschlossen</li> </ol>                            |

• (\*) Nota: per la programmazione tramite software TiSferaDesign vai su [www.bticino.com](http://www.bticino.com)

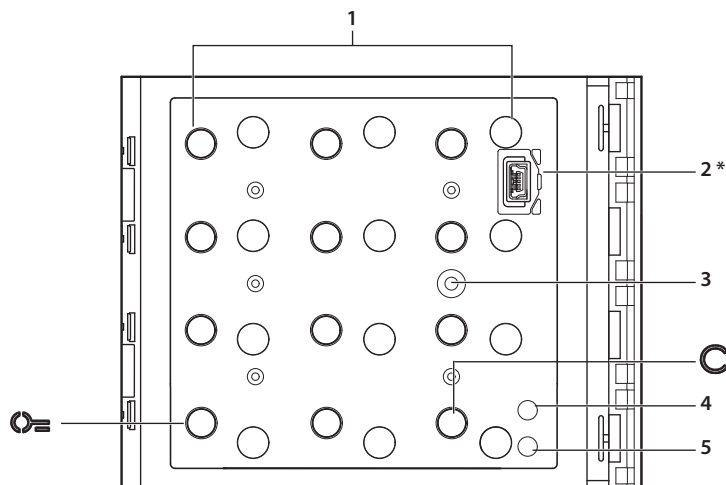
• (\*) Note: To complete the programming procedure using the TiSferaDesign software visit the [www.bticino.com](http://www.bticino.com) website

• (\*) Note: Pour la programmation à l'aide du logiciel TiSferaDesign, consulter le site [www.bticino.com](http://www.bticino.com)

• (\*) Hinweis: Zur Programmierung über die software TiSferaDesign, sieh unsere Website [www.bticino.com](http://www.bticino.com)

- Modulo tastiera 353000 - Vista retro
- Keypad module 353000 - Back view
- Module clavier 353000 - Vue postérieure
- Tastaturmodul 353000 - Rückseite

- Módulo teclado 353000 - Vista posterior
- Keypadmodule 353000 - Achteraanzicht
- Módulo teclado 353000 - Vista traseira

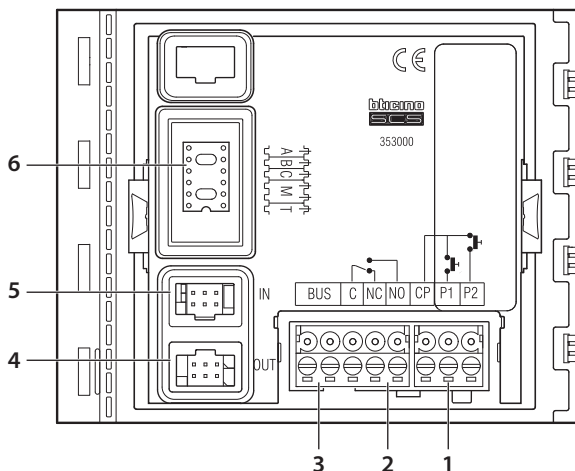


- |  |  |
|--|--|
| <ol style="list-style-type: none"> <li>1. Teclado numérico + LEDs de iluminación teclas.<br/>Tecla  para seleccionar la clave de apertura de la cerradura.<br/>Tecla  para cambiar las claves.</li> <li>2. Conector Mini USB de programación.</li> <li>3. Pulsador de programación.</li> <li>4. LED rojo encendido: acceso denegado o error de programación.</li> <li>5. LED verde encendido: acceso autorizado o programación efectuada.</li> </ol> | <ol style="list-style-type: none"> <li>1. Teclado numérico + LED de iluminação das teclas.<br/>Tecla  para a selecção do código de abertura do trinco.<br/>Tecla  para a substituição dos códigos.</li> <li>2. Conector Mini USB para a programação.</li> <li>3. Botão de programação.</li> <li>4. LED vermelho aceso: acesso negado ou erro de programação.</li> <li>5. LED verde aceso: acesso permitido ou programação bem sucedida.</li> </ol> |
| <ol style="list-style-type: none"> <li>1. Nummertoeetsenbord + LED verlichting toetsen.<br/>Toets  keuze code voor het openen van het slot.<br/>Toets  vervangen codes.</li> <li>2. Mini-USB connector voor de programmering.</li> <li>3. Knop programmering.</li> <li>4. Rode led toegang: geen toegang of verkeerde programmering.</li> <li>5. Groene led toegang: toegang of correcte programmering.</li> </ol>                                   |  |

- (\*) Nota: Para conocer la programación mediante el software TiSferaDesign, consulte el sitio [www.bticino.com](http://www.bticino.com)
- (\*) Opmerking: Raadpleeg de website [www.bticino.com](http://www.bticino.com) voor de programmering met de software TiSferaDesign
- (\*) Nota: Para a programação mediante software TiSferaDesign, roga-se consultar o sitio: [www.bticino.com](http://www.bticino.com)

- Modulo tastiera 353000 - Vista frontale
- Keypad module 353000 - Front view
- Module clavier 353000 - Vue frontale
- Tastaturmodul 353000 - Ansicht von vorn

- Módulo teclado 353000 - Vista frontal
- Keypadmodule 353000 - Vooraanzicht
- Módulo teclado 353000 - Vista frontal



1. Collegamento pulsante serratura (CP-P1) e tamper (CP-P2 - applicazione futura).
2. Contatti relè locale.
3. Collegamento al BUS.
4. Connettore per il collegamento ai moduli successivi.
5. Connettore per il collegamento dai moduli precedenti.
6. Sede configuratori.

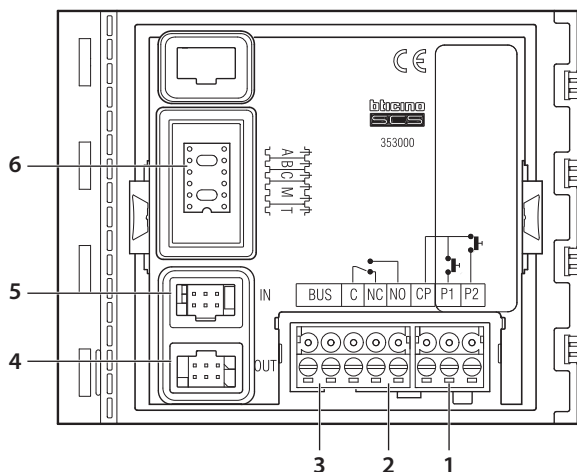
1. Connection of door lock pushbutton (CP-P1) and tamper (CP-P2 – future application).
2. Local relay contacts.
3. Connection to the BUS.
4. Connector for the connection to subsequent modules.
5. Connector for the connection to previous modules.
6. Configurator sockets.

1. Branchement bouton serrure (CP-P1) et antieffraction (CP-P2 - application future).
2. Contacts relai local.
3. Branchement au BUS.
4. Connecteur de branchement aux modules suivants.
5. Connecteur de branchement à partir des modules précédents.
6. Logement configurateurs.

1. Klemmen (CP-P1-P2) zum Anschluss einer externen Türöffnertaste
2. Relaiskontakt (C-NC-NO)
3. BUS-Anschluss
4. Anschluss an nachgeschaltete Module (z.B. Ruftast- oder Infomodul)
5. Anschluss an vorgeschaltete Module (z.B. Lautsprechermodul)
6. Sitz für Konfiguratoren

- Modulo tastiera 353000 - Vista retro
- Keypad module 353000 - Back view
- Module clavier 353000 - Vue postérieure
- Tastaturmodul 353000 - Rückseite

- Módulo teclado 353000 - Vista posterior
- Keypadmodule 353000 - Achteraanzicht
- Módulo teclado 353000 - Vista traseira



1. Conexión pulsador cerradura (CP-P1) y antisabotaje (CP-P2 - aplicación futura).
2. Contactos relé local.
3. Conexión al BUS.
4. Conector para módulos sucesivos.
5. Conector para módulos anteriores.
6. Alojamiento configuradores.

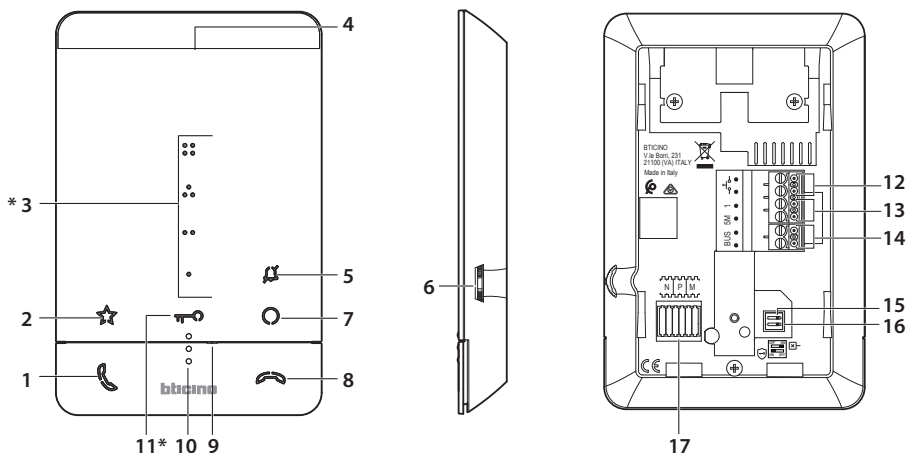
1. Ligação do botão do trinco (CP-P1) e tamper (CP-P2 - aplicação futura).
2. Contactos do relé local.
3. Ligação ao BUS.
4. Conector para a ligação aos módulos seguintes.
5. Conector para a ligação dos módulos anteriores.
6. Sede dos configuradores.

1. Aansluiting knop slot (CP-P1) en tamper (CP-P2 - volgende applicatie).
2. Relaiscontacten ruimte.
3. Aansluiting op BUS.
4. Connector voor de aansluiting op volgende modules.
5. Connector voor de aansluiting op voorgaande modules.
6. Plaats configuratoren.

- Posto interno
- Handset
- Poste interne

- Hausstation
- Unidad interior
- Intern punt

- Unidade interna



Alla pressione i tasti si illuminano ed emettono un "beep" (disattivabile da procedura.)

1. Tasto attivazione comunicazione  
LED verde lampeggiante: chiamata in arrivo
2. Tasto a sfioramento luci scale
3. Tasti a sfioramento programmabili \*
4. Altoparlante
5. LED segnalazione esclusione suoneria  
LED rosso lampeggiante: suoneria esclusa
6. Joystick per regolazioni e programmazioni
7. Tasto a sfioramento per attivazione posto estero / ciclamento
8. Tasto disattivazione comunicazione  
LED rosso lampeggiante: chiamata in corso
9. Microfono
10. Guide tattili per non vedenti
11. Tasto a sfioramento apertura serratura \*  
Led bianco lampeggiante: funzione "studio professionale" attiva

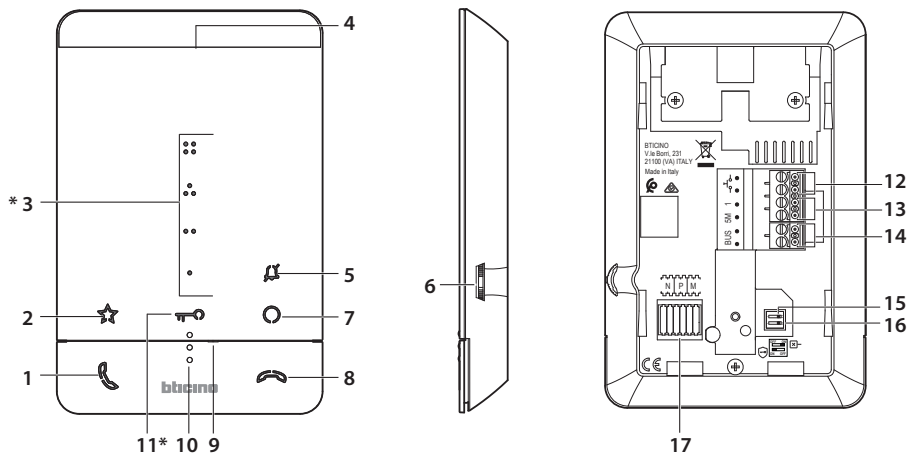
12. Morsetti per il collegamento di un pulsante esterno di chiamata al piano  $\text{---}\oplus\text{---}$
13. Morsetti (1 - 5M) per collegamento suoneria supplementare. Il collegamento deve essere effettuato punto - punto sui morsetti della suonerie supplementari
14. Morsetti per il collegamento al BUS SCS 2 fili
15. Microinterruttore ON / OFF di terminazione di tratta
16. Microinterruttore ON / OFF funzione "serratura sicura". **Attivare la funzione con dispositivo non alimentato**
17. Sede dei configuratori

\* Se alla pressione, i LED lampeggiano bianco, è attiva la funzione "serratura sicura" ed il tasto è disattivato.

- Posto interno
- Handset
- Poste interne

- Hausstation
- Unidad interior
- Intern punt

- Unidade interna



When pressed, the keys light up and emit a “beep” (that can be deactivated by procedure)

1. Communication enabling key  
Green LED flashing: incoming call
2. Staircase light touch key
3. Programmable touch keys \*
4. Loudspeaker
5. Bell exclusion notification LED  
Red LED flashing: bell excluded
6. Joystick for adjustments and programming
7. Entrance panel/scrolling activation touch key
8. Communication disabling key  
Red LED flashing: call in progress
9. Microphone
10. Tactile guides for the blinds
11. Door lock release touch key \*  
White LED flashing: active Professional Studio (Office) function

12. Clamps for the connection of an external call to the floor pushbutton  $\sim \sigma \tau \sim$
13. Additional bell connection clamps (1 - 5M). The connection must be point - point on the clamps of the additional bells
14. 2 wires SCS BUS connection clamps.
15. Line termination ON / OFF micro-switch.
16. ON / OFF micro-switch for “safe door lock” function  
To activate the function with device not powered
17. Configurator socket

**\* If the LEDs flash white when pressed, the “safe door lock” function is active and the key is deactivated.**



À la pression, les touches s'illuminent et émettent un « bip » (désactivable à travers la procédure prévue à cet effet)

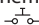
1. Touche activation communication  
Voyant vert clignotant : arrivée d'un appel
2. Touche à effleurement lumières escaliers
3. Touche à effleurement programmables (\*)
4. Haut-parleur
5. Voyant de signal exclusion sonnerie  
Voyant rouge clignotant : sonnerie exclue
6. Joystick pour réglages et programmations
7. Touche à effleurement d'activation poste externe / cyclage
8. Touche désactivation communication  
Voyant rouge clignotant : appel en cours
9. Micro
10. Guides tactiles pour non-voyants

Bei Betätigung leuchten die Tasten auf und geben einen „Piepton“ ab (kann durch eine Prozedur deaktiviert werden.)

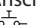
1. Taste zur Aktivierung der Kommunikation  
Grüne LED blinkt: eintreffen eines Anrufs
2. Berührungstaste Treppenlicht
3. Programmierbare Berührungstasten
4. Lautsprecher
5. LED- Meldung Läutwerk ausgeschlossen  
Rote LED blinkt: Läutwerk ausgeschlossen
6. Joystick für Regelung und Programmierung
7. Berührungstaste zum Aktivieren der Türstation und Taktieren
8. Taste zur Deaktivierung der Kommunikation  
Rote LED blinkt: Anruf im Gang
9. Mikrophon
10. Taktile Hilfe für Sehbehinderte

Con la presión, los botones se iluminan y emiten un “beep” (desactivable según el procedimiento.)

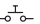
1. Botón activación comunicación  
LED verde parpadeante: llamada entrante
2. Botón de membrana Luces escaleras
3. Botones de membrana programables \*
4. Altavoz
5. LED de señalización de exclusión timbre  
LED rojo parpadeante: timbre excluido
6. Joystick para regulaciones y programaciones
7. Botón de membrana para activación placa de exterior / vista cíclica
8. Botón desactivación comunicación  
LED rojo parpadeante: llamada corriente
9. Micrófono
10. Guías táctiles para invidentes

11. Touche à effleurement d'ouverture serrure (\*)  
Voyant blanc clignotant : fonction « bureau » active
12. Bornes de branchement d'un bouton externe d'appel à l'étage 
13. Bornes (1 - 5M) de branchement sonnerie supplémentaire. Le branchement doit être effectué point - point sur les bornes des sonneries supplémentaires
14. Bornes de branchement au BUS SCS 2 fils
15. Microinterrupteur ON / OFF de fin de ligne
16. Microinterrupteur ON / OFF fonction « serrure sécurisée »  
Activer la fonction avec le dispositif non alimenté
17. Logement des configurateurs

**(\*) Si, à la pression, les voyants clignotent sur le blanc, la fonction « serrure sécurisée » est active et la touche est désactivée.**

11. Berührungstaste Schlossöffner\*  
Weiße Led blinkt: Funktion „Büro“ aktiv
12. Klemmen zum Anschluss an eine externe Etageruftaste 
13. Klemmen (1 - 5M) zum Anschluss an ein zusätzliches Läutwerk. Der Anschluss muss Punkt zu Punkt an den Klemmen der zusätzlichen Läutwerke erfolgen
14. Klemmen zum Anschluss an BUS, SCS, 2-Draht
15. Mikroschalter ON / OFF am Ende der Strecke.
16. Mikroschalter ON / OFF für die Funktion „Schloss-Sicherheit“. Die Funktion mit stromloser Vorrichtung aktivieren
17. Sitz der Konfiguratoren

**\* Wenn die LEDs beim Drücken weiß blinken, ist die Funktion „Schloss-Sicherheit“ aktiv und die Taste ist deaktiviert. ed il tasto è disattivato.**

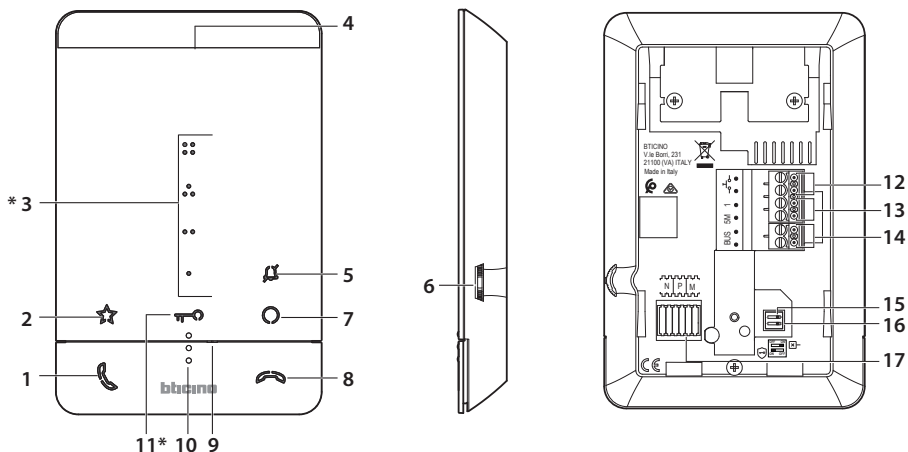
11. Botón de membrana apertura cerradura\*  
LED blanco parpadeante: función “Estudio profesional” activa
12. Bornes para la conexión de un pulsador externo de llamada a la planta 
13. Bornes (1 - 5M) para la conexión de un timbre adicional. Se ha de efectuar la conexión punto - punto en los bornes de los timbres adicionales
14. Bornes para la conexión al BUS SCS 2 hilos
15. Microinterruptor ON / OFF final de tramo.
16. Microinterruptor ON / OFF función “cerradura segura”.  
Activar la función con dispositivo no alimentado
17. Alojamiento de los configuradores.

**\* Si con la presión, los LEDs parpadean en color blanco, se activa la función “cerradura segura” y el botón se desactiva. ed il tasto è disattivato.**

- Posto interno
- Handset
- Poste interne

- Hausstation
- Unidad interior
- Intern punt

- Unidade interna



De toetsen gaan branden en laten een “piep” (kan met de procedure gedeactiveerd worden) horen wanneer erop gedrukt wordt.

1. Toets activering communicatie  
Groen led knippert: binnenkomende oproep
2. Touch-toets traphuisverlichting
3. Programmeerbare touch-toetsen\*
4. Luidspreker
5. Led melding uitsluiting beltoon  
Rode led knippert : beltoon uitgesloten
6. Joystick voor regelingen en programmeringen
7. Touch-toets voor activering buitenpost/cyclische weergave
8. Toets deactivering communicatie  
Rode led knippert : lopende oproep
9. Microfoon
10. Tastgeleiders voor blinden
11. Touch-toetsen slotontgrendeling\*  
Witte led knippert: functie “professionele studio” geactiveerd

12. Aansluitklemmen voor de verbinding van een externe knop op de verdieping  $\text{---} \oplus \text{---}$
13. Aansluitklemmen (1 - 5M) voor de verbinding van een extra beltoon. Verricht een punt - punt verbinding op de aansluitklemmen van de extra beltonen
14. Aansluitklemmen voor de verbinding met de SCS 2-Draads BUS
15. Microschakelaar ON / OFF voor de afsluiting van het traject
16. Microschakelaar ON / OFF functie “veilig slot”. Activeer de functie wanneer het apparaat niet wordt gevoed
17. Plaats van de configuratoren

\* De functie “veilig slot” is geactiveerd en de toets is gedeactiveerd als de witte leds knipperen wanneer op de toets gedrukt wordt.

Ao carregar as teclas iluminam-se e emitem um "bip" (pode ser desativado através de procedimento.)

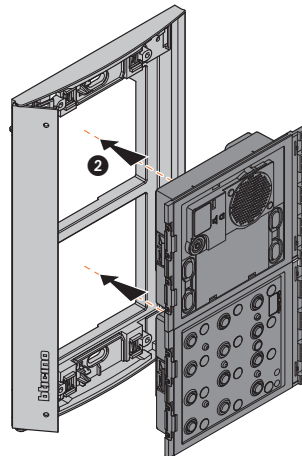
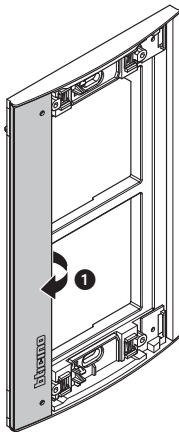
1. Tecla de ativação de comunicação  
LED verde intermitente: chamada em chegada
2. Tecla de toque luzes das escadas
3. Teclas de toque programáveis \*
4. Altifalante
5. LED de sinalização de exclusão da campainha  
LED vermelho intermitente: campainha excluída
6. Joystick para regulações e programações
7. Tecla de toque para ativação unidade externa / ativação cíclica
8. Tecla de desativado de comunicação  
LED vermelho intermitente: chamada em andamento
9. Microfone
10. Guias táteis para não videntes
11. Tecla de toque abertura da fechadura \*  
LED branco a piscar: função "estúdio profissional" ativa
12. Bornes para a conexão de um botão externo de chamada no piso  $\ominus \oplus$
13. Bornes (1 - 5M) para a conexão de uma campainha adicional. É necessário realizar uma conexão ponto-a-ponto nos bornes das campainhas adicionais
14. Bornes para a conexão ao BUS SCS DE 2 fios.
15. Micro-interruptor ON / OFF de terminação do segmento.
16. Microinterruptor ON / OFF função "fechadura segura".  
Ativar a função com dispositivo não alimentado
17. Sede dos configuradores

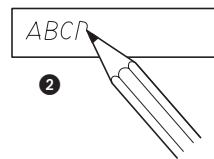
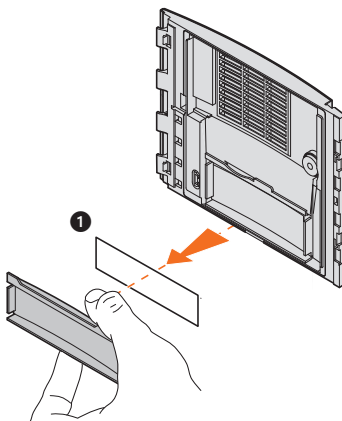
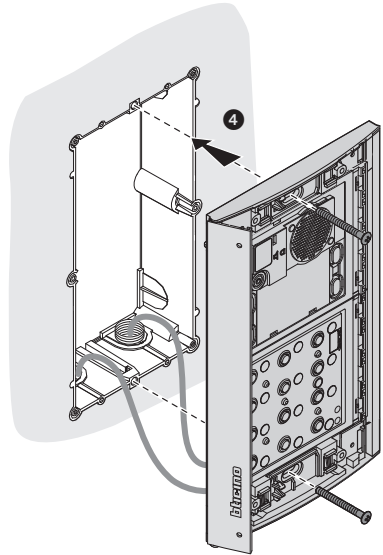
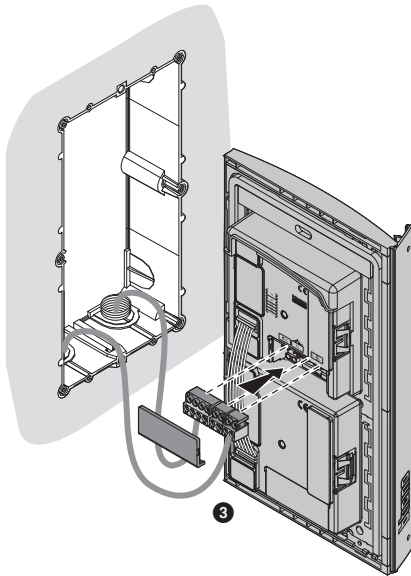
\* Se ao carregar, os LED piscam em branco, está ativa a "fechadura segura" e a tecla é desativada.

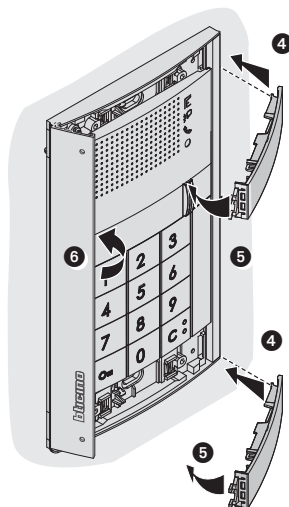
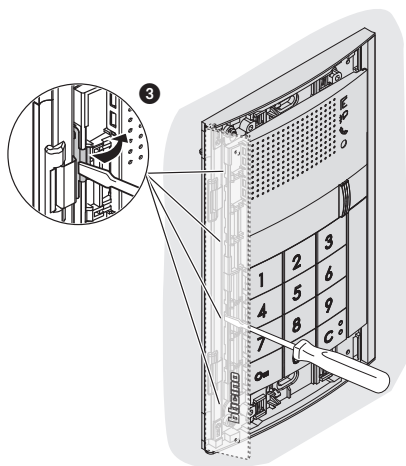
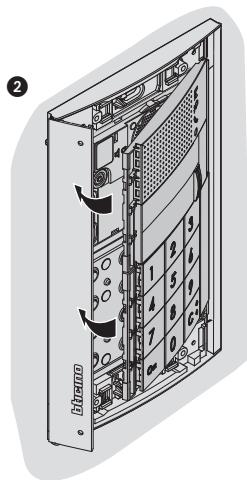
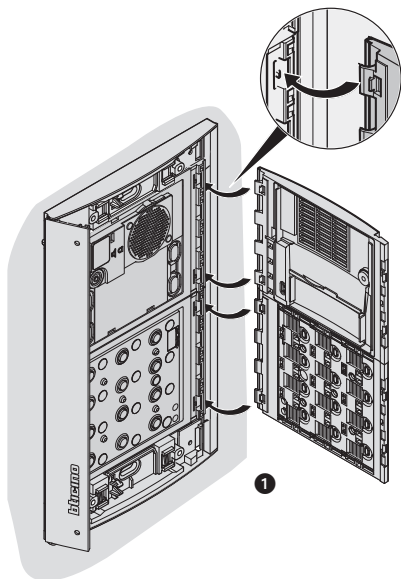
- **Installazione posto esterno**
- **Entrance panel installation**
- **Installation du poste extérieur**

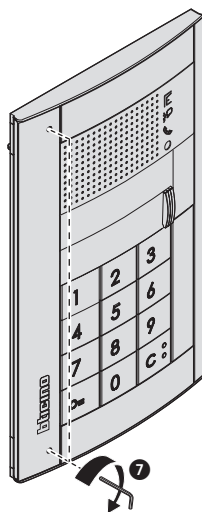
- **Installation der Türstation**
- **Instalación de la placa exterior**
- **Installatie externe plaats**

- **Instalação da unidade externa**





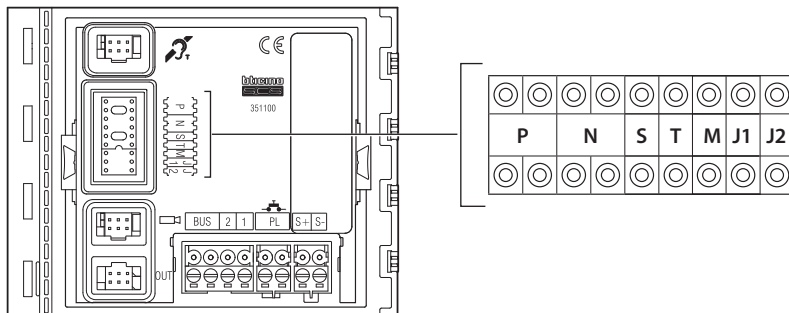




- Se si manifestasse il disturbo del fischio, (effetto Larsen), ridurre prima la potenza del microfono , agendo con un cacciavite sul potenziometro corrispondente, fino ad un livello accettabile. Qualora il fenomeno persista, agire sul potenziometro dell'altoparlante  in modo da eliminare l'inconveniente. Se il volume è troppo basso, aumentare prima il volume dell'altoparlante ed eventualmente anche quello del microfono, tenendo presente che è preferibile una trasmissione chiara e priva di disturbi, che una al limite dell'inesco (Larsen).
- *In case of a whistle (Larsen effect), first reduce the microphones  power, adjusting the corresponding potentiometers with a screw driver, until an acceptable level is reached. Should the whistle persist, adjust the loudspeakers  volume in order to eliminate the trouble. If the volume is too low level then, increase first the potentiometer of the loudspeaker and secondly the one for the microphone, bearing in mind that a clear and noise free reception is preferable than one just before whistling (Larsen).*
- Lors de sifflement (effet de Larsen), reduire d'abord la puissance du micro  sur le potentiomètre correspondant, à l'aide d'un tournevis, jusqu'à l'obtention d'un niveau satisfaisant. Si le sifflement persiste, régler le potentiomètre du hautparleur  jusqu'à l'élimination de celui-ci. Si le volume est trop bas, augmenter d'abord la puissance du haut-parleur et éventuellement celle du micro, en considérant qu'une réception claire et sans parasite est préférable à une communication à la limite de l'accrochage (effet de Larsen).
- *Beim etwaigen Auftreten eines Pfeiftones (Larsen-Effekt), zuerst die Lautstärke des Mikrophones  bis auf einen annehmbaren Wert herabsetzen, indem man das entsprechende Potentiometer mit einem Schraubendreher einstellt. Sollte die Störung weiterhin bestehen, dann das Potentiometer des Lautsprechers  bis zur Beseitigung des Pfeiftones einstellen. Ist die Lautstärke nun zu niedrig, dann zuerst die des Lautsprechers und erst danach evtl. auch die des Mikrophones erhöhen, wobei ein deutlicher und störungsfreier Empfang einem an der Störungsgrenze liegendem (Larsen-Effekt) vorzuziehen ist.*
- Si se manifesta el silbido de acoplamiento, (efecto Larsen), reducir primero la potencia del micrófono , girando con un destornillador el potenciómetro correspondiente, hasta obtener un nivel aceptable. Si el fenómeno persistiera, regular el potenciómetro del altavoz  hasta eliminar la interferencia. Si el volumen es demasiado bajo, aumentar primero el volumen del altavoz y eventualmente también el del micrófono, teniendo en cuenta que es preferible una transmisión clara y limpia de interferencias, que una al limite del acoplo (Larsen).
- *Als er een fluittoon hoorbaar is (effect van Larsen): verminder eerst het vermogen van de microfoon  met behulp van een schroevendraaier zijn stroomregelaar zo te regelen dat de geluidssterkte van het gefluit aanvaardbaar is. Als het verschijnsel niet verdwijnt, dan moet u ook de stroomregelaar van de luidspreker  bijstellen. Als de geluidssterkte nu te klein is, verhoog dan eerst de geluidssterkte van de luidspreker en daarna eventueel ook die van de microfoon, en denk er bij het bijstellen aan dat een duidelijk hoorbaar en ongestoord geluid beter is dan een harder geluid op de grens van het Larsen effect.*
- Se se manifestar uma interferência no som (efeito de Larsen), começar por diminuir a potência do microfone , rodando o potenciómetro correspondente com uma chave de parafusos, até obter um nível aceitável. Se o fenómeno persistir, regular o potenciómetro do altifalante  de modo a eliminar o problema. Se o volume estiver demasiado baixo, começar por aumentar o volume do altifalante e depois, se necessário, o do microfone, tendo presente que é melhor ter uma transmissão clara e sem interferências, que uma no limiar de início de efeitos Larsen.

- Configurazione posto esterno
- Entrance panel configuration
- Configuration poste extérieur
- Konfiguration Türstation

- Configuración placa exterior
- Configuratie externe plaats
- Configuração unidade externa



**P  
N  
S**

- Possono non essere configurati
- They do not need to be configured
- Ils peuvent ne pas être configurés
- Brauchen nicht konfiguriert zu werden

- Pueden no precisar configuración
- Kunnen niet worden geconfigureerd
- Podem não ser configurados

- Temporizzatore serratura (vedi tabella)
- Door lock timer relay (see table)
- Temporisation serrure (voir tableau)
- Zeitgeber Schlossrelaiserradura (siehe Tabelle)

- Temporizador relé cerradura (véase la tabla)
- Timer deurslotrelais (zie de tabel)
- Temporizador do relé da fechadura (veja a tabela)

-	1	2	3	4	5	6	7
4 s	1 s	2 s	3 s	*	6 s	8 s	10 s

**T**

- \* Funzionamento come pulsante per max. 10 sec. dopodiché entra in stand-by. Per estendere tale funzionamento oltre i 10 sec. utilizzare l'attuatore 346210 configurato con MOD=5.
- \* Operation as pushbutton for 10 sec. max after which it goes in stand-by. In order to extend this type of operation over 10 seconds, use the actuator, item 346210 configured with MOD=5.
- \* Fonctionnement comme bouton pendant 10 sec. max., ensuite passe en stand-by. Pour étendre ce fonctionnement au-delà de 10 sec., utiliser l'actionneur 346210 configuré sur MOD=5.
- \* Die Tastenfunktion dauert max. 10 sec.; danach schaltet sie auf Standby. Um diese Funktion zu verlängern und mehr als 10 sec. dauern zu lassen, den Aktor 346210 verwenden und mit MOD=5 konfigurieren.
- \* Funcionamiento como pulsador durante al máx.10 s. después se pone en standby. Para ampliar dicho funcionamiento a más de 10 s., use el actuador art. 346210 configurado con MOD = 5.
- \* 10 sec. lange werking als knop, vervolgens vindt de overschakeling naar stand-by plaats. Laat deze functie langer dan 10 sec. dueren met behulp van de actuator 346210 die als MOD=5 is geconfigureerd.
- \* Funcionamento como botão por um máximo de 10 segundos, depois disto dispõe-se em standby. Para prolongar este funcionamento por mais de 10 segundos, utilizar o atuador 346210 configurado com MOD=5.s

**M**

- Attivazione / disattivazione toni di chiamata, apertura serratura e gestione illuminazione notturna sempre ON.
- Enabling / disabling of call sounds, door lock release sounds, and setting of night lighting always ON.
- Activation / désactivation tonalités d'appel, tonalités d'ouverture serrure et gestion éclairage nocturne toujours ON.
- Aktivieren/deaktivieren der Ruföne, des Schlosstons beim Öffnen und Verwaltung der nächtlichen Beleuchtung immer auf ON.
- Activa/desactiva los tonos de llamada, tonos de apertura de la cerradura y gestiona la iluminación nocturna siempre ON.
- Activering / deactivering tonen oproep, tonen openen slot en beheer nachtverlichting altijd ON.
- Ativação / desactivação dos tons de chamada, dos tons de abertura do trinco e gestão da iluminação nocturna sempre ON.

### Numero del configuratore - M

0 = nessun configuratore	1	2	3	4	5	6	7
Tutti i toni attivati	Tono serratura disattivato	Tono di chiamata disattivato	Tutti i toni disattivati	Tutti i toni attivati + retroilluminazione sempre ON	Tono serratura disattivato + retroilluminazione sempre ON	Tono di chiamata disattivato + retroilluminazione sempre ON	Tutti i toni disattivati + retroilluminazione sempre ON

### Number of the configurator - M

0 = no configurator	1	2	3	4	5	6	7
All sounds enabled	Door lock sound disabled	Call sound disabled	All sounds disabled	All sounds enabled + backlighting always ON	Door lock sound disabled + backlighting always ON	Call sound disabled + backlighting always ON	All sounds disabled + backlighting always ON

### Numéro du configurateur - M

0 = aucun configurateur	1	2	3	4	5	6	7
Toutes les tonalités activées	Tonalité serrure désactivée	Tonalité d'appel désactivée	Toutes les tonalités désactivées	Toutes les tonalités activées + rétro-éclairage toujours ON.	Tonalité serrure désactivée + rétro-éclairage toujours ON.	Tonalité d'appel désactivée + rétro-éclairage toujours ON.	Toutes les tonalités désactivées + rétro-éclairage toujours ON.

### Konfiguraturnummer - M

0 = kein Konfigurator	1	2	3	4	5	6	7
Alle Töne aktiviert	Schloss ton deaktiviert	Rufton deaktiviert	Alle Töne deaktiviert	Alle Töne aktiviert + Rückbeleuchtung immer auf ON	Schloss ton deaktiviert + Rückbeleuchtung immer auf ON	Rufton deaktiviert + Rückbeleuchtung immer auf ON	Alle Ruftöne deaktiviert + Rückbeleuchtung immer auf ON

### Numero del configurador - M

0 = ningún configurador	1	2	3	4	5	6	7
Todos los tonos activados	Tono cerradura desactivado	Tono de llamada desactivado	Todos los tonos desactivados	Todos los tonos activados + retroiluminación siempre encendida (ON)	Tono cerradura desactivado + retroiluminación encendida (ON)	Tono de llamada desactivado + retroiluminación encendida (ON)	Todos los tonos desactivados + retroiluminación encendida (ON)



## Configurator nummerr - M

0 = geen configurator	1	2	3	4	5	6	7
Alle tonen geactiveerd	Toon slot gedeactiveerd	Toon oproep gedeactiveerd	Alle tonen gedeactiveerd	Alle tonen geactiveerd + verlichting altijd ON	Toon slot gedeactiveerd + verlichting altijd ON	Toon oproep gedeactiveerd + verlichting altijd ON	Alle tonen geactiveerd + verlichting altijd ON

## Numero do configurador - M

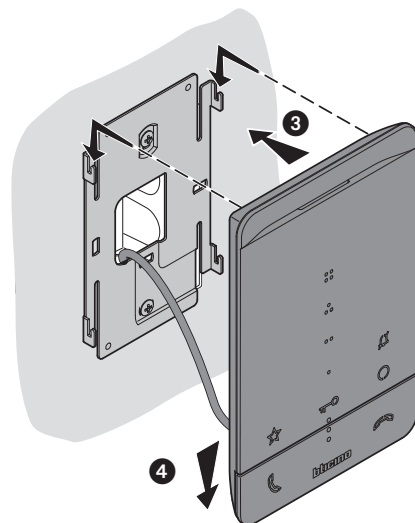
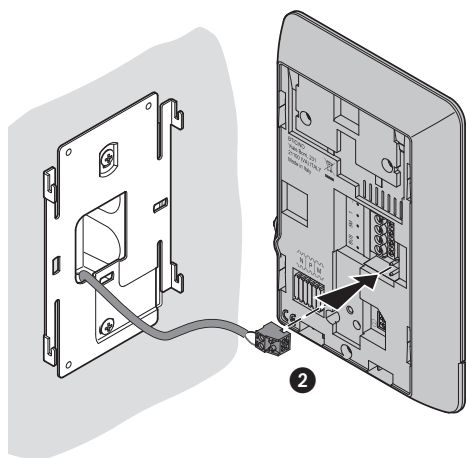
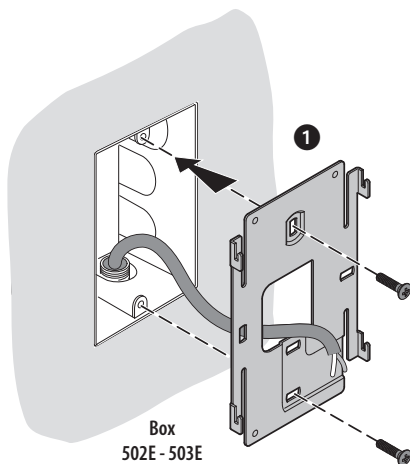
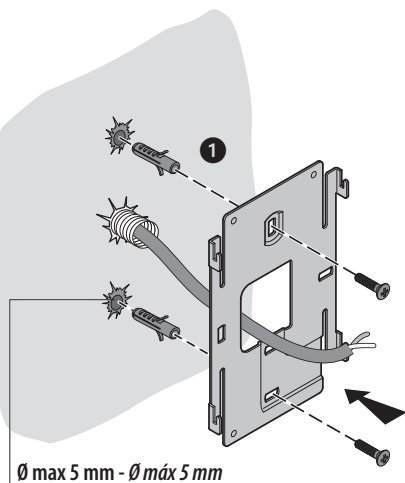
0 = nenhum configurador	1	2	3	4	5	6	7
Todos os tons activados	Tom do trinco desactivado	Tom de chamada desactivado	Todos os tons desactivados	Todos os tons activados + retroiluminação sempre ON	Tom do trinco desactivado + retroiluminação sempre ON	Tom de chamada desactivado + retroiluminação sempre ON	Todos os tons desactivados + retroiluminação sempre ON

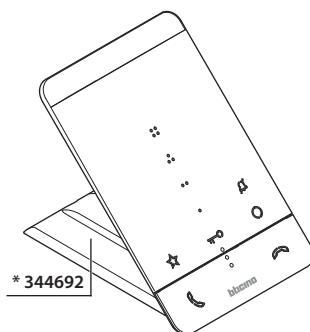
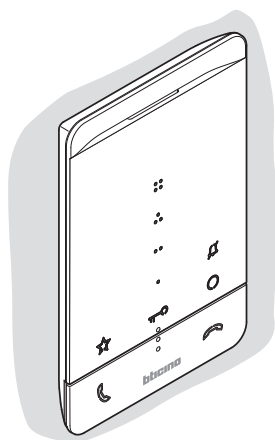


- Tutte le volte che si modifica la configurazione è necessario togliere e ridare l'alimentazione all'impianto, attendendo circa 1 minuto.
- *Every time the configuration is altered the system must be switched off and back on again, waiting for about 1 minute.*
- Chaque fois que l'on modifie la configuration, il faut retirer, puis redonner l'alimentation à l'installation, après avoir attendu environ 1 minute.
- *Jedes Mal, wenn die Konfiguration geändert wird, den Strom abschalten, etwa 1 Minute warten und dann wieder einschalten.*
- Cada vez que modifica la configuración, es necesario cortar y volver a dar alimentación a la instalación, después de esperar aproximadamente 1 minuto.
- *Na iedere wijziging in de configuratie moet de installatie ongeveer 1 minuut van het elektriciteitsnet worden afgesloten.*
- Todas as vezes que se modificar a configuração é necessário ligar e desligar a instalação da energia eléctrica, esperando cerca de 1 minuto.

- Installazione del posto interno
- Handset installation
- Installation du poste interne
- Installation der Hausstation

- Instalación de la unidad interior
- Installatie van het intern punt
- Instalação da unidade interna





\*

- Da acquistare separatamente
- *To be purchased separately*
- À acheter séparément
- *Getrennt zu erwerben*
- Comprar por separado
- *Apart kopen*
- A adquirir separadamente

- Configurazione posto interno
- *Handset configuration*
- Configuration poste interne
- *Konfiguration Hausstation*

- Configuración unidad interior
- *Configuratie intern punt*
- Configuração unidade interna

⊙	⊙	⊙	⊙	⊙	⊙
N		P		M	
⊙	⊙	⊙	⊙	⊙	⊙

- Il dispositivo deve essere configurato solo fisicamente.
- *The device must be only physically configured.*
- Le dispositif doit être configuré seule physiquement.
- *Das Gerät darf nur physisch konfiguriert werden.*
- El dispositivo se ha de configurar solo físicamente.
- *Het apparaat hoeft uitsluitend fysiek te worden geconfigureerd.*
- O dispositivo deve ser configurado apenas fisicamente.

## N - numero del posto interno

I configuratori inseriti nelle sedi N del dispositivo assegnano ad ogni citofono un numero di riconoscimento all'interno dell'impianto. I posti interni devono essere configurati in modo progressivo. Nel caso di posti interni collegati in parallelo (in appartamenti senza 346850, max 3), questi dovranno essere configurati con il medesimo configuratore N. In parallelo al citofono di base è possibile installare citofoni e videocitofoni.

## P - associazione del posto esterno

I configuratori inseriti nelle sedi P del dispositivo identificano il PE associato, cioè il primo posto esterno da autoaccendere con la prima pressione del tasto e quale serratura con citofono a riposo viene attivata premendo il tasto serratura.

## M - modalità di funzionamento

I configuratori inseriti nelle sedi M del dispositivo assegnano la modalità di funzionamento ai 4 tasti programmabili (•, ••, •••, ••••) secondo le indicazioni riportate di seguito. Possono inoltre attivare le funzioni speciali.

**N - internal unit number**

The configurators connected to the N sockets of the device assign an identification number within the system to each handset. The internal units must be configured in progressive order. The internal units must be configured in progressive order. The internal units with parallel connection (max 3 are allowed inside apartments without item 346850) must be configured using the same N configurator. In parallel with the main internal unit, additional audio and video internal units may be installed.

**P – entrance panel association**

The configurators connected to the P sockets of the device identify the associated EP, which is the first entrance panel that switches itself on when the pushbutton is pressed the first time, as well as which door lock is activated when pressing the door lock pushbutton while the handset is idle.

**M – operating mode**

The configurators connected to the M socket of the device assign the operating modes to the 4 programmable keys (•, ••, •••, ••••) based on the following indications. They can also enable special functions.

**N - número du poste interne**

Les configureurs placés dans les logements N du dispositif attribuent à chaque interphone un numéro de reconnaissance à l'intérieur de l'installation. Les postes internes doivent être configurés de manière progressive. Dans le cas de postes internes reliés en parallèle (dans des appartements sans 346850, max. 3), ceux-ci doivent être configurés avec le même configureur N. En parallèle à l'interphone de base, il est possible d'installer des interphones et des vidéophones.

**P – association du poste interne**

Les configureurs placés dans les logements P du dispositif identifient le PE associé, à savoir le premier poste externe qui doit s'allumer automatiquement à la première pression sur la touche et la serrure, avec interphone au repos, qui est activée en appuyant sur la touche serrure.

**M – modalité de fonctionnement**

Les configureurs placés dans les logements M du dispositif attribuent la modalité de fonctionnement aux 4 touches programmables (•, ••, •••, ••••) en fonction des indications figurant ci-après. Il est également possible d'activer les fonctions spéciales.

**N - Nummer der Hausstation**

Die in die N-Steckplätze des Gerätes eingesetzten Konfiguratoren weisen jeder Sprechanlage innerhalb des Systems eine Identifikationsnummer zu. Die Hausstationen müssen fortlaufend nummeriert werden. Bei parallel geschalteten Hausstationen (in Wohnungen ohne 346850, max. 3) müssen diese mit dem gleichen Konfigurator N konfiguriert werden. Parallel zur Basis-sprechanlage ist es möglich, Sprechanlagen und Videosprechanlagen zu installieren.

**P – Zuordnung der Türstation**

Die in die P-Steckplätze des Gerätes eingesetzten Konfiguratoren identifizieren die zugehörige TS, d.h. die erste Türstation, die durch erstes Drücken der Taste selbst eingeschaltet wird und deren Schloss bei Sprechanlage auf standby durch Drücken der Taste aktiviert wird.

**M – Betriebsmodus**

Die in den Sätzen M der Vorrichtung eingesetzten Konfiguratoren, teilen den 4 programmierbaren Tasten (•, ••, •••, ••••) die Betriebsweise je nach den in der Folge aufgeführten Anweisungen zu. Zudem können Sonderfunktionen aktiviert werden.

**N - número de la unidad interior**

Los configuradores insertados en los alojamientos N del dispositivo asignan a cada portero un número de reconocimiento en el interior del sistema. Las unidades interiores se han de configurar en modo progresivo. En lo que atañe a las unidades interiores conectadas en paralelo (en pisos sin 346850, máx. 3), estas se han de configurar con el mismo configurador N. En paralelo al videoportero de base, cabe la posibilidad de instalar porteros y videoporteros.

**P – asociación de la placa exterior**

Los configuradores insertados en los alojamientos P del dispositivo identifican la PE asociada, o sea la primera placa exterior que autoencender con la primera presión del botón y qué cerradura con portero en reposo se activa al presionar el botón cerradura.

**M – modo de funcionamiento**

Los configuradores, situados en los alojamientos M del dispositivo, asignan el modo de funcionamiento a las 4 teclas programables (•, ••, •••, ••••) según las indicaciones indicadas a continuación. Asimismo, se pueden activar las funciones especiales.

## N - nummer van de binnenpost

De configuratoren die zijn aangebracht op de plaatsen N van het apparaat kennen aan elk huistelefoon een nummer toe waarmee het binnen de installatie kan worden herkend. De binnenposten moeten progressief worden geconfigureerd. Parallel aangesloten binnenposten (in appartementen zonder 346850, max. 3) moeten geconfigureerd worden met dezelfde configurator N. Parallel aan de basishuistelefoon kunnen andere (beeld)huistelefoons worden geïnstalleerd.

## P – koppeling van de buitenpost

De configuratoren die zijn aangebracht op de plaatsen P van het apparaat verwijzen naar de gekoppelde buitenpost, d.w.z. de eerste buitenpost die automatisch ingeschakeld moet worden wanneer een eerste keer op de toets wordt gedrukt en elk slot met huistelefoon geactiveerd wordt wanneer op de toets slot wordt gedrukt

## M – functioneringswijze

De configuratoren in de zittingen M van het apparaat kennen de functioneringswijze toe aan de 4 toetsen (●, ●●, ●●●, ●●●●) die volgens de onderstaande aanwijzingen zijn geprogrammeerd. Bovendien kunnen ze speciale functies activeren.

## N - número da unidade interna

Os configuradores inseridos nos alojamentos N do dispositivo atribuem a cada intercomunicador um número de reconhecimento no interior do equipamento. As unidades internas devem ser configuradas de modo progressivo. Em caso de unidades internas conectadas em paralelo (em apartamentos sem 346850, max 3), essas deverão ser configuradas com o mesmo configurador N. Em paralelo com o intercomunicador de base é possível instalar intercomunicadores e vídeo-intercomunicadores.

## P – associação da unidade externa

Os configuradores inseridos nos alojamentos P do dispositivo identificam a UE associada, isto é, a primeira unidade externa a ligar automaticamente com a primeira pressão da tecla e qual fechadura com o intercomunicador a repouso é ativada ao carregar na tecla fechadura.

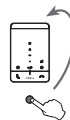
## M – modo de funcionamento

Os configuradores inseridos nos alojamentos M do dispositivo atribuem a modalidade de funcionamento às 4 teclas programáveis (●, ●●, ●●●, ●●●●) de acordo com as indicações referidas abaixo. Podem também ativar as funções especiais.

### FUNZIONE - FUNCTION - FONCTION - FUNKTION - FUNCIÓN - MODUS - MODO

M = 00


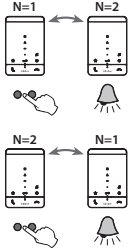
- **Intercom** su se stesso, invia la chiamata a tutti gli apparecchi con uguale indirizzo
- **Internal intercom.** It sends the call to all the handsets with the same address
- **Intercom** sur soi-même, envoie l'appel à tous les appareils ayant la même adresse
- **Intercom** für sich, sendet den Anruf an alle Geräte mit derselben Adresse
- **Intercom** sobre sí mismo, envía la llamada a todos los aparatos con la misma dirección
- **Intercom** op zich, verstuurt de oproep naar alle apparaten met hetzelfde adres
- **Intercomunicador** sobre si próprio, envia a chamada para todos os aparelhos com o mesmo endereço



- **Attivazione del PE** (configurato con P+1) in modo diretto senza la chiamata oppure attivazione attuatore 346210 (configurato con P+1 e MOD=9)
- **Activation of the EP** (configured with P+1) directly without call or activation of the actuator 346210 (configured with P+1 and MOD=9)
- **Activation du PE** (configuré avec P+1) en mode direct sans appel ou activation actionneur 346210 (configuré avec P+1 et MOD=9)
- **TS** (mit P+1 konfiguriert) direkt ohne Anruf aktivieren oder Aktor 346210 aktivieren (mit P+1 und MOD=9 konfiguriert)
- **Activación de la PE** (configurada con P+1) en el modo directo sin la llamada o activación actuador 346210 (configurado con P+1 y MOD=9)
- **Directe activating Buitenpost** (geconfigureerd met P+1) zonder oproep of activering van de actuator 346210 (geconfigureerd met P+1 en MOD=9)
- **Ativação da UE** (configurada com P+1) em modo directo, sem a chamada, ou activação do atuador 346210 (configurado com P+1 e MOD=9).

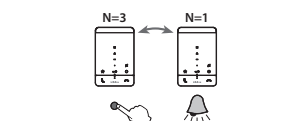
- **Apertura serratura del PE** (configurato con P+1) in modo diretto senza la chiamata oppure attivazione attuatore 346210 (configurato con P+1 e MOD=5) oppure attivazione attuatori serratura 346230 - 346260 (configurati con P+1)
- **EP door lock release** (configured with P+1), directly without call, or activation of the actuator 346210 (configured with P+1 and MOD=5), or activation of door lock actuators 346230 - 346260 (configured with P+1)
- **Ouverture serrure du PE** (configuré avec P+1) en mode direct sans appel ou activation actionneur 346210 (configuré avec P+1 et MOD=5) ou activation actionneurs serrure 346230 - 346260 (configurés avec P+1)
- **Schloss der TS** (mit P+1 konfiguriert) direkt ohne Anruf öffnen oder Aktor 346210 aktivieren (mit P+1 und MOD=5 konfiguriert) oder Schlossaktoren 346230 - 346260 aktivieren (mit P+1 konfiguriert)
- **Apertura cerradura de la PE** (configurada con P+1) en el modo directo sin la llamada o activación del actuador 346210 (configurado con P+1 y MOD=5) o activación de los actuadores cerradura 346230 - 346260 (configurados con P+1)
- **Directe opening slot Buitenpost** (geconfigureerd met P+1) zonder oproep of activering van de actuatoren 346210 (geconfigureerd met P+1 en MOD=5), of activering actuatoren slot 346230 - 346260 (geconfigureerd met P+1).
- **Abertura da fechadura da UE** (configurada com P+1) em modo directo, sem a chamada, ou activação do atuador 346210 (configurado com P+1 e MOD=5) ou ainda activação dos atuadores de uma fechadura 346230 - 346260 (configurados com P+1).

## FUNZIONE - FUNCTION - FONCTION - FUNKTION - FUNCIÓN - MODUS - MODO

- **Apertura serratura del PE** (configurato con P+2) in modo diretto senza la chiamata oppure attivazione attuatore 346210 (configurato con P+2 e MOD=5) oppure attivazione attuatori serratura 346230 - 346260 (configurati con P+2)
  - **EP door lock release** (configured with P+2), directly without call, or activation of the actuator 346210 (configured with P+2 and MOD=5), or activation of door lock actuators 346230 - 346260 (configured with P+2)
  - **Ouverture serrure du PE** (configuré avec P+2) en mode direct sans appel ou activation actionneur 346210 (configuré avec P+2 et MOD=5) ou activation actionneurs serrure 346230 - 346260 (configurés avec P+2)
  - **Schloss der TS** (mit P+2 konfiguriert) direkt ohne Anruf öffnen oder Aktor 346210 aktivieren (mit P+2 und MOD=5 konfiguriert) oder Schlossaktoren 346230 - 346260 aktivieren (mit P+2 konfiguriert)
  - **Apertura cerradura de la PE** (configurada con P+2) en el modo directo sin la llamada o activación del actuador 346210 (configurado con P+2 y MOD=5) o activación del actuador cerradura 346230 - 346260 (configurado con P+2)
  - **Directe opening slot Buitenpost** (geconfigureerd met P+2) zonder oproep of activering van de actuatoren 346210 (geconfigureerd met P+2 en MOD=5), of activering actuatoren slot 346230 - 346260 (geconfigureerd met P+2).
  - **Abertura da fechadura da UE** (configurada com P+2) em modo directo, sem a chamada, ou activação do atuador 346210 (configurado com P+2 e MOD=5) ou ainda activação do atuador de uma fechadura 346230 - 346260 (configurados com P+2).
- M = 20** Funzioni tasti sopra descritte + **Studio professionale**; *Key functions described above + Professional studio*; *Fonctions des touches ci-dessus + Bureau*; *Oben beschriebene Tastenfunktionen + Professionales Studio*; *Funciones de las teclas descritas anteriormente + Estudio profesional*; *Bovenstaande functietoetsen + professionele studio* - *Funções teclas descritas acima + Escritório profissional*
- M = 40** Funzioni tasti sopra descritte + **Cerca persone**; *Key functions described above + Pager*; *Fonctions des touches ci-dessus + Cherche-personnes*; *Oben beschriebene Tastenfunktionen + Personensuche*; *Funciones de las teclas descritas anteriormente + Buscador de personas*; *Bovenstaande functietoetsen + personezoekstelsysteem* - *Funções teclas descritas acima + Procura pessoas*
- M = 80** Funzioni tasti sopra descritte + **Studio professionale + Cerca persone**; *Key functions described above + Professional studio + Pager*; *Fonctions des touches ci-dessus + Bureau + Cherche-personnes*; *Oben beschriebene Tastenfunktionen + Professional Studio + Personensuche*; *Funciones de las teclas descritas anteriormente + Estudio profesional + Buscador de personas*; *Bovenstaande functietoetsen + professionele studio + personezoekstelsysteem*; *Funções teclas descritas acima + Escritório profissional + Procura pessoas*
- 
- M = 01**
- **Intercom** su se stesso, invia la chiamata a tutti gli apparecchi con uguale indirizzo
  - **Internal intercom**. It sends the call to all the handsets with the same address
  - **Intercom** sur soi-même, envoie l'appel à tous les appareils ayant la même adresse
  - **Intercom für sich**, sendet den Anruf an alle Geräte mit derselben Adresse
  - **Intercom** sobre sí mismo, envía la llamada a todos los aparatos con la misma dirección
  - **Intercom** op zich, verstuurt de oproep naar alle apparaten met hetzelfde adres
  - **Intercomunicador** sobre si próprio, envia a chamada para todos os aparelhos com o mesmo endereço
- 
- 
- **Intercom** all'interno dell'appartamento in impianti con interfaccia di appartamento 346850 oppure **intercom** tra appartamenti in impianti senza interfaccia di appartamento
  - **Intercom** inside the apartment, in systems with apartment interface 346850, or **intercom** among apartments in systems without apartment interface
  - **Intercom** à l'intérieur de l'appartement sur installations à interface d'appartement 346850 ou **intercom** entre appartements sur installations sans interface d'appartement
  - **Intercom** zwischen Wohnungen mit Anlage, die mit einer Wohnungsschnittstelle 346850 ausgestattet sind oder **Intercom** zwischen Wohnungen mit Anlage ohne Wohnungsschnittstelle
  - **Intercom** interno en el piso en instalaciones con interfaz de piso 346850 o **intercom** entre pisos en instalaciones sin interfaz de piso
  - **Intercom** binnen een appartement met in installaties met een appartement-interface 346850, of **intercom** tussen appartementen in installaties zonder appartement-interface
  - **Intercomunicador** no interior do apartamento em instalações com interface específica 346850 ou **intercomunicador** entre apartamentos em instalações sem interface específica
- 
- 
- **Attivazione del PE** (configurato con P+1) in modo diretto senza la chiamata oppure attivazione attuatore 346210 (configurato con P+1 e MOD=9)
  - **Activation of the EP** (configured with P+1) directly without call or activation of the actuator 346210 (configured with P+1 and MOD=9)
  - **Activation du PE** (configuré avec P+1) en mode direct sans appel ou activation actionneur 346210 (configuré avec P+1 et MOD=9)
  - **TS** (mit P+1 konfiguriert) direkt ohne Anruf aktivieren oder Aktor 346210 aktivieren (mit P+1 und MOD=9 konfiguriert)
  - **Activación de la PE** (configurada con P+1) en el modo directo sin la llamada o activación actuador 346210 (configurado con P+1 y MOD=9)
  - **Directe activering Buitenpost** (geconfigureerd met P+1) zonder oproep of activering van de actuator 346210 (geconfigureerd met P+1 en MOD=9)
  - **Activação da UE** (configurada com P+1) em modo directo, sem a chamada, ou activação do atuador 346210 (configurado com P+1 e MOD=9).
- 
- **Apertura serratura del PE** (configurato con P+1) in modo diretto senza la chiamata oppure attivazione attuatore 346210 (configurato con P+1 e MOD=5) oppure attivazione attuatori serratura 346230 - 346260 (configurati con P+1)
  - **EP door lock release** (configured with P+1), directly without call, or activation of the actuator 346210 (configured with P+1 and MOD=5), or activation of door lock actuators 346230 - 346260 (configured with P+1)
  - **Ouverture serrure du PE** (configuré avec P+1) en mode direct sans appel ou activation actionneur 346210 (configuré avec P+1 et MOD=5) ou activation actionneurs serrure 346230 - 346260 (configurés avec P+1)
  - **Schloss der TS** (mit P+1 konfiguriert) direkt ohne Anruf öffnen oder Aktor 346210 aktivieren (mit P+1 und MOD=5 konfiguriert) oder Schlossaktoren 346230 - 346260 aktivieren (mit P+1 konfiguriert)
  - **Apertura cerradura de la PE** (configurada con P+1) en el modo directo sin la llamada o activación del actuador 346210 (configurado con P+1 y MOD=5) o activación del actuador cerradura 346230 - 346260 (configurado con P+1)
  - **Directe opening slot Buitenpost** (geconfigureerd met P+1) zonder oproep of activering van de actuatoren 346210 (geconfigureerd met P+1 en MOD=5), of activering actuatoren slot 346230 - 346260 (geconfigureerd met P+1).
  - **Abertura da fechadura da UE** (configurada com P+1) em modo directo, sem a chamada, ou activação do atuador 346210 (configurado com P+1 e MOD=5) ou ainda activação do atuador de uma fechadura 346230 - 346260 (configurados com P+1).

FUNZIONE - FUNCTION - FONCTION - FUNKTION - FUNCIÓN - MODUS - MODU

- M = 21** Funzioni tasti sopra descritte + **Studio professionale**; *Key functions described above + Professional studio*; Fonctions des touches ci-dessus + **Bureau**; *Oben beschriebene Tastenfunktionen + Professional Studio*; Funciones de las teclas descritas anteriormente + **Estudio profesional**; *Bovenstaande functietoetsen + professionele studio - Funções teclas descritas acima + Escritório profissional*
- M = 41** Funzioni tasti sopra descritte + **Cerca persone**; *Key functions described above + Pager*; Fonctions des touches ci-dessus + **Cherche-personnes**; *Oben beschriebene Tastenfunktionen + Personensuche*; Funciones de las teclas descritas anteriormente + **Buscador de personas**; *Bovenstaande functietoetsen + personzoekstysteem*; *Funções teclas descritas acima + Procura pessoas*
- M = 81** Funzioni tasti sopra descritte + **Studio professionale + Cerca persone**; *Key functions described above + Professional studio + Pager*; Fonctions des touches ci-dessus + **Bureau + Cherche-personnes**; *Oben beschriebene Tastenfunktionen + Professional Studio + Personensuche*; Funciones de las teclas descritas anteriormente + **Estudio profesional + Buscador de personas**; *Bovenstaande functietoetsen + professionele studio + personzoekstysteem*; *Funções teclas descritas acima + Escritório profissional+ Procura pessoas*

- M = 02**
- **Intercom** all'interno dell'appartamento in impianti con interfaccia di appartamento 346850 oppure **intercom** tra appartamenti in impianti senza interfaccia di appartamento
  - **Intercom inside the apartment, in systems with apartment interface 346850, or intercom among apartments in systems without apartment interface.**
  - **Intercom** à l'intérieur de l'appartement sur installations à interface d'appartement 346850 ou **intercom** entre appartements sur installations sans interface d'appartement
  - **Intercom zwischen Wohnungen mit Anlage, die mit einer Wohnungsschnittstelle 346850 ausgestattet sind oder Intercom zwischen Wohnungen mit Anlage ohne Wohnungsschnittstelle**
  - **Intercom** interno en el piso en instalaciones con interfaz de piso 346850 o **intercom** entre pisos en instalaciones sin interfaz de piso
  - **Intercom binnen een appartement met in installaties met een appartement-interface 346850, of intercom tussen appartementen in installaties zonder appartement-interface**
  - **Intercomunicador** no interior do apartamento em instalações com interface específica 346850 ou **intercomunicador** entre apartamentos em instalações sem interface específica
- 
- 

- **Intercom** all'interno dell'appartamento in impianti con interfaccia di appartamento 346850 oppure **intercom** tra appartamenti in impianti senza interfaccia di appartamento
  - **Intercom inside the apartment, in systems with apartment interface 346850, or intercom among apartments in systems without apartment interface.**
  - **Intercom** à l'intérieur de l'appartement sur installations à interface d'appartement 346850 ou **intercom** entre appartements sur installations sans interface d'appartement
  - **Intercom zwischen Wohnungen mit Anlage, die mit einer Wohnungsschnittstelle 346850 ausgestattet sind oder Intercom zwischen Wohnungen mit Anlage ohne Wohnungsschnittstelle**
  - **Intercom** interno en el piso en instalaciones con interfaz de piso 346850 o **intercom** entre pisos en instalaciones sin interfaz de piso
  - **Intercom binnen een appartement met in installaties met een appartement-interface 346850, of intercom tussen appartementen in installaties zonder appartement-interface**
  - **Intercomunicador** no interior do apartamento em instalações com interface específica 346850 ou **intercomunicador** entre apartamentos em instalações sem interface específica
- 
- 

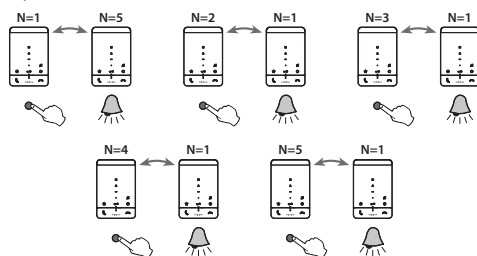
- **Apertura serratura del PE** (configurato con P+1) in modo diretto senza la chiamata oppure attivazione attuatore 346210 (configurato con P+1 e MOD=5) oppure attivazione attuatori serratura 346230 - 346260 (configurati con P+1)
- **EP door lock release** (configured with P+1), directly without call, or activation of the actuator 346210 (configured with P+1 and MOD=5), or activation of door lock actuators 346230 - 346260 (configured with P+1)
- **Ouverture serrure du PE** (configuré avec P+1) en mode direct sans appel ou activation actionneur 346210 (configuré avec P+1 et MOD=5) ou activation actionneurs serrure 346230 - 346260 (configurés avec P+1)
- **Schloss der TS** (mit P+1 konfiguriert) direkt ohne Anruf öffnen oder Aktor 346210 aktivieren (mit P+1 und MOD=5 konfiguriert) oder Schlossaktoren 346230 - 346260 aktivieren (mit P+1 konfiguriert)
- **Apertura cerradura de la PE** (configurada con P+1) en el modo directo sin la llamada o activación del actuador 346210 (configurado con P+1 y MOD=5) o activación del actuador cerradura 346230 - 346260 (configurado con P+1)
- **Directe opening slot Buitenpost** (geconfigureerd met P+1) zonder oproep of activering van de actuatoren 346210 (geconfigureerd met P+1 en MOD=5), of activering actuatoren slot 346230 - 346260 (geconfigureerd met P+1).
- **Abertura da fechadura da UE** (configurada com P+1) em modo directo, sem a chamada, ou activação do atuador 346210 (configurado com P+1 e MOD=5) ou ainda activação do atuador de uma fechadura 346230 - 346260 (configurados com P+1).

- **Apertura serratura del PE** (configurato con P+2) in modo diretto senza la chiamata oppure attivazione attuatore 346210 (configurato con P+2 e MOD=5) oppure attivazione attuatori serratura 346230 - 346260 (configurati con P+2)
- **EP door lock release** (configured with P+2), directly without call, or activation of the actuator 346210 (configured with P+2 and MOD=5), or activation of door lock actuators 346230 - 346260 (configured with P+2)
- **Ouverture serrure du PE** (configuré avec P+2) en mode direct sans appel ou activation actionneur 346210 (configuré avec P+2 et MOD=5) ou activation actionneurs serrure 346230 - 346260 (configurés avec P+2)
- **Schloss der TS** (mit P+2 konfiguriert) direkt ohne Anruf öffnen oder Aktor 346210 aktivieren (mit P+2 und MOD=5 konfiguriert) oder Schlossaktoren 346230 - 346260 aktivieren (mit P+2 konfiguriert)
- **Apertura cerradura de la PE** (configurada con P+2) en el modo directo sin la llamada o activación del actuador 346210 (configurado con P+2 y MOD=5) o activación del actuador cerradura 346230 - 346260 (configurado con P+2)
- **Directe opening slot Buitenpost** (geconfigureerd met P+2) zonder oproep of activering van de actuatoren 346210 (geconfigureerd met P+2 en MOD=5), of activering actuatoren slot 346230 - 346260 (geconfigureerd met P+2)
- **Abertura da fechadura da UE** (configurada com P+2) em modo directo, sem a chamada, ou activação do atuador 346210 (configurado com P+2 e MOD=5) ou ainda activação do atuador de uma fechadura 346230 - 346260 (configurados com P+2).

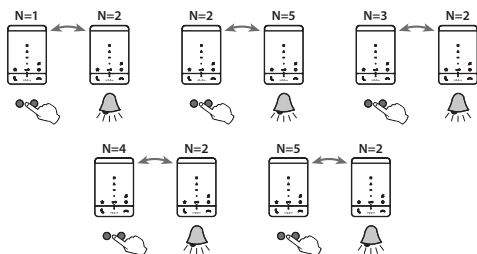
FUNZIONE - FUNCTION - FONCTION - FUNKTION - FUNCIÓN - MODUS - MODU

- M = 22** Funzioni tasti sopra descritte + **Studio professionale**; *Key functions described above + Professional studio*; Fonctions des touches ci-dessus + **Bureau**; *Oben beschriebene Tastenfunktionen + Professional Studio*; Funciones de las teclas descritas anteriormente + **Estudio profesional**; *Bovenstaande functietoetsen + professionele studio - Funções teclas descritas acima + Escritório profissional*
- M = 42** Funzioni tasti sopra descritte + **Cerca persone**; *Key functions described above + Pager*; Fonctions des touches ci-dessus + **Cherche-personnes**; *Oben beschriebene Tastenfunktionen + Personensuche*; Funciones de las teclas descritas anteriormente + **Buscador de personas**; *Bovenstaande functietoetsen + personenzoekstysteem*; *Funções teclas descritas acima + Procura pessoas*
- M = 82** Funzioni tasti sopra descritte + **Studio professionale** + **Cerca persone**; *Key functions described above + Professional studio + Pager*; Fonctions des touches ci-dessus + **Bureau** + **Cherche-personnes**; *Oben beschriebene Tastenfunktionen + Professional Studio + Personensuche*; Funciones de las teclas descritas anteriormente + **Estudio profesional** + **Buscador de personas**; *Bovenstaande functietoetsen + professionele studio + personenzoekstysteem*; *Funções teclas descritas acima + Escritório profissional + Procura pessoas*

- M = 03**
- **Intercom** all'interno dell'appartamento in impianti con interfaccia di appartamento 346850 oppure **intercom** tra appartamenti in impianti senza interfaccia di appartamento
  - **Intercom** inside the apartment, in systems with apartment interface 346850, or **intercom** among apartments in systems without apartment interface
  - **Intercom** à l'intérieur de l'appartement sur installations à interface d'appartement 346850 ou **intercom** entre appartements sur installations sans interface d'appartement
  - **Intercom** zwischen Wohnungen mit Anlage, die mit einer Wohnungsschnittstelle 346850 ausgestattet sind oder **Intercom** zwischen Wohnungen mit Anlage ohne Wohnungsschnittstelle
  - **Intercom** interno en el piso en instalaciones con interfaz de piso 346850 o **intercom** entre pisos en instalaciones sin interfaz de piso
  - **Intercom** binnen een appartement met in installaties met een appartement-interface 346850, of **intercom** tussen appartementen in installaties zonder appartement-interface
  - **Intercomunicador** no interior do apartamento em instalações com interface específica 346850 ou **intercomunicador** entre apartamentos em instalações sem interface específica



- **Intercom** all'interno dell'appartamento in impianti con interfaccia di appartamento 346850 oppure **intercom** tra appartamenti in impianti senza interfaccia di appartamento
- **Intercom** inside the apartment, in systems with apartment interface 346850, or **intercom** among apartments in systems without apartment interface
- **Intercom** à l'intérieur de l'appartement sur installations à interface d'appartement 346850 ou **intercom** entre appartements sur installations sans interface d'appartement
- **Intercom** zwischen Wohnungen mit Anlage, die mit einer Wohnungsschnittstelle 346850 ausgestattet sind oder **Intercom** zwischen Wohnungen mit Anlage ohne Wohnungsschnittstelle
- **Intercom** interno en el piso en instalaciones con interfaz de piso 346850 o **intercom** entre pisos en instalaciones sin interfaz de piso
- **Intercom** binnen een appartement met in installaties met een appartement-interface 346850, of **intercom** tussen appartementen in installaties zonder appartement-interface
- **Intercomunicador** no interior do apartamento em instalações com interface específica 346850 ou **intercomunicador** entre apartamentos em instalações sem interface específica

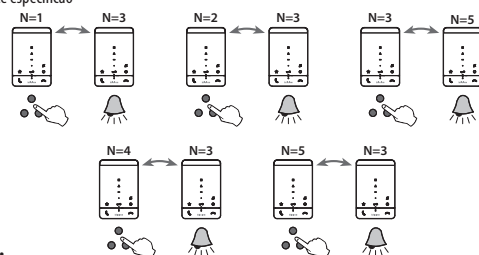




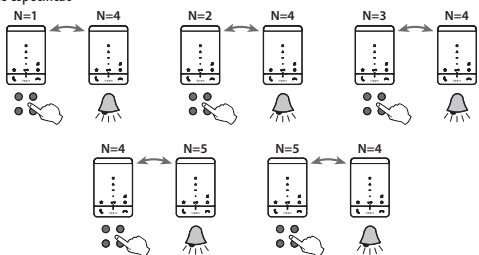
FUNZIONE - FUNCTION - FONCTION - FUNKTION - FUNCIÓN - MODUS - MODU

**M = 03**

- **Intercom** all'interno dell'appartamento in impianti con interfaccia di appartamento 346850 oppure **intercom** tra appartamenti in impianti senza interfaccia di appartamento
- **Intercom inside the apartment**, in systems with apartment interface 346850, or **intercom among apartments** in systems without apartment interface
- **Intercom** à l'intérieur de l'appartement sur installations à interface d'appartement 346850 ou **intercom** entre appartements sur installations sans interface d'appartement
- **Intercom zwischen Wohnungen mit Anlage, die mit einer Wohnungsschnittstelle 346850 ausgestattet sind** oder **Intercom zwischen Wohnungen mit Anlage ohne Wohnungsschnittstelle**
- **Intercom** interno en el piso en instalaciones con interfaz de piso 346850 o **intercom** entre pisos en instalaciones sin interfaz de piso
- **Intercom binnen een appartement met in installaties met een appartement-interface 346850, of intercom tussen appartementen in installaties zonder appartement-interface**
- **Intercomunicador** no interior do apartamento em instalações com interface específica 346850 ou **intercomunicador** entre apartamentos em instalações sem interface específica



- **Intercom** all'interno dell'appartamento in impianti con interfaccia di appartamento 346850 oppure **intercom** tra appartamenti in impianti senza interfaccia di appartamento
- **Intercom inside the apartment**, in systems with apartment interface 346850, or **intercom among apartments** in systems without apartment interface
- **Intercom** à l'intérieur de l'appartement sur installations à interface d'appartement 346850 ou **intercom** entre appartements sur installations sans interface d'appartement
- **Intercom zwischen Wohnungen mit Anlage, die mit einer Wohnungsschnittstelle 346850 ausgestattet sind** oder **Intercom zwischen Wohnungen mit Anlage ohne Wohnungsschnittstelle**
- **Intercom** interno en el piso en instalaciones con interfaz de piso 346850 o **intercom** entre pisos en instalaciones sin interfaz de piso
- **Intercom binnen een appartement met in installaties met een appartement-interface 346850, of intercom tussen appartementen in installaties zonder appartement-interface**
- **Intercomunicador** no interior do apartamento em instalações com interface específica 346850 ou **intercomunicador** entre apartamentos em instalações sem interface específica



**M = 23** Funzioni tasti sopra descritte + **Studio professionale**; *Key functions described above* + **Professional studio**; Fonctions des touches ci-dessus + **Bureau**; *Oben beschriebene Tastenfunktionen* + **Professional Studio**; Funciones de las teclas descritas anteriormente + **Estudio profesional**; *Bovenstaande functietoetsen* + **professionele studio** - *Funções teclas descritas acima* + **Escritório profissional**

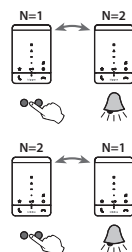
**M = 43** Funzioni tasti sopra descritte + **Cerca persone**; *Key functions described above* + **Pager**; Fonctions des touches ci-dessus + **Cherche-personnes**; *Oben beschriebene Tastenfunktionen* + **Personensuche**; Funciones de las teclas descritas anteriormente + **Buscador de personas**; *Bovenstaande functietoetsen* + **personenzoekstysteem**; *Funções teclas descritas acima* + **Procura pessoas**

**M = 83** Funzioni tasti sopra descritte + **Studio professionale** + **Cerca persone**; *Key functions described above* + **Professional studio** + **Pager**; Fonctions des touches ci-dessus + **Bureau** + **Cherche-personnes**; *Oben beschriebene Tastenfunktionen* + **Professional Studio** + **Personensuche**; Funciones de las teclas descritas anteriormente + **Estudio profesional** + **Buscador de personas**; *Bovenstaande functietoetsen* + **professionele studio** + **personenzoekstysteem**; *Funções teclas descritas acima* + **Escritório profissional** + **Procura pessoas**

## M = 04

- **Attivazione del PE** (configurato con P+1) in modo diretto senza la chiamata oppure attivazione attuatore 346210 (configurato con P+1 e MOD=9)
- **Activation of the EP** (configured with P+1) directly without call or activation of the actuator 346210 (configured with P+1 and MOD=9)
- **Activation du PE** (configuré avec P+1) en mode direct sans appel ou activation actionneur 346210 (configuré avec P+1 et MOD=9)
- **TS (mit P+1 konfiguriert) direkt ohne Anruf aktivieren oder Aktor 346210 aktivieren** (mit P+1 und MOD=9 konfiguriert)
- **Activación de la PE** (configurada con P+1) en el modo directo sin la llamada o activación actuador 346210 (configurado con P+1 y MOD=9)
- **Directe activating Buitenpost** (geconfigureerd met P+1) zonder oproep of activering van de actuator 346210 (geconfigureerd met P+1 en MOD=9)
- **Activação da UE** (configurada com P+1) em modo directo, sem a chamada, ou activação do atuador 346210 (configurado com P+1 e MOD=9).

- **Intercom** all'interno dell'appartamento in impianti con interfaccia di appartamento 346850 oppure **intercom** tra appartamenti in impianti senza interfaccia di appartamento
- **Intercom inside the apartment**, in systems with apartment interface 346850, or **intercom among apartments in systems without apartment interface.**
- **Intercom** à l'intérieur de l'appartement sur installations à interface d'appartement 346850 ou **intercom** entre appartements sur installations sans interface d'appartement
- **Intercom zwischen Wohnungen mit Anlage**, die mit einer Wohnungsschnittstelle 346850 ausgestattet sind oder **Intercom zwischen Wohnungen mit Anlage ohne Wohnungsschnittstelle**
- **Intercom** interno en el piso en instalaciones con interfaz de piso 346850 o **intercom** entre pisos en instalaciones sin interfaz de piso
- **Intercom binnen een appartement met in installaties met een appartement-interface 346850, of intercom tussen appartementen in installaties zonder appartement-interface**
- **Intercomunicador** no interior do apartamento em instalações com interface específica 346850 ou intercomunicador entre apartamentos em instalações sem interface específica



- **Apertura serratura del PE** (configurato con P+1) in modo diretto senza la chiamata oppure attivazione attuatore 346210 (configurato con P+1 e MOD=5) oppure attivazione attuatori serratura 346230 - 346260 (configurati con P+1)
- **EP door lock release** (configured with P+1), directly without call, or activation of the actuator 346210 (configured with P+1 and MOD=5), or activation of door lock actuators 346230 - 346260 (configured with P+1)
- **Ouverture serrure du PE** (configuré avec P+1) en mode direct sans appel ou activation actionneur 346210 (configuré avec P+1 et MOD=5) ou activation actionneurs serrure 346230 - 346260 (configurés avec P+1)
- **Schloss der TS (mit P+1 konfiguriert) direkt ohne Anruf öffnen oder Aktor 346210 aktivieren** (mit P+1 und MOD=5 konfiguriert) oder Schlossaktoren 346230 - 346260 aktivieren (mit P+1 konfiguriert)
- **Apertura cerradura de la PE** (configurada con P+1) en el modo directo sin la llamada o activación del actuador 346210 (configurado con P+1 y MOD=5) o activación del actuador cerradura 346230 - 346260 (configurado con P+1)
- **Directe opening slot Buitenpost** (geconfigureerd met P+1) zonder oproep of activering van de actuatoren 346210 (geconfigureerd met P+1 en MOD=5), of activering actuatoren slot 346230 - 346260 (geconfigureerd met P+1).
- **Abertura da fechadura da UE** (configurada com P+1) em modo directo, sem a chamada, ou activação do atuador 346210 (configurado com P+1 e MOD=5) ou ainda activação do atuador de uma fechadura 346230 - 346260 (configurados com P+1).

- **Apertura serratura del PE** (configurato con P+2) in modo diretto senza la chiamata oppure attivazione attuatore 346210 (configurato con P+2 e MOD=5) oppure attivazione attuatori serratura 346230 - 346260 (configurati con P+2)
- **EP door lock release** (configured with P+2), directly without call, or activation of the actuator 346210 (configured with P+2 and MOD=5), or activation of door lock actuators 346230 - 346260 (configured with P+2)
- **Ouverture serrure du PE** (configuré avec P+2) en mode direct sans appel ou activation actionneur 346210 (configuré avec P+2 et MOD=5) ou activation actionneurs serrure 346230 - 346260 (configurés avec P+2)
- **Schloss der TS (mit P+2 konfiguriert) direkt ohne Anruf öffnen oder Aktor 346210 aktivieren** (mit P+2 und MOD=5 konfiguriert) oder Schlossaktoren 346230 - 346260 aktivieren (mit P+2 konfiguriert)
- **Apertura cerradura de la PE** (configurada con P+2) en el modo directo sin la llamada o activación del actuador 346210 (configurado con P+2 y MOD=5) o activación del actuador cerradura 346230 - 346260 (configurado con P+2)
- **Directe opening slot Buitenpost** (geconfigureerd met P+2) zonder oproep of activering van de actuatoren 346210 (geconfigureerd met P+2 en MOD=5), of activering actuatoren slot 346230 - 346260 (geconfigureerd met P+2).
- **Abertura da fechadura da UE** (configurada com P+2) em modo directo, sem a chamada, ou activação do atuador 346210 (configurado com P+2 e MOD=5) ou ainda activação do atuador de uma fechadura 346230 - 346260 (configurados com P+2).

**M = 24** Funzioni tasti sopra descritte + **Studio professionale**; Key functions described above + **Professional studio**; Fonctions des touches ci-dessus + **Bureau**; Oben beschriebene Tastenfunktionen + **Professionelle Studio**; Funciones de las teclas descritas anteriormente + **Estudio profesional**; Bovenstaande functietoetsen + **professionele studio** - Funções teclas descritas acima + **Escritório profissional**

**M = 44** Funzioni tasti sopra descritte + **Cerca persone**; Key functions described above + **Pager**; Fonctions des touches ci-dessus + **Cherche-personnes**; Oben beschriebene Tastenfunktionen + **Persoonsuche**; Funciones de las teclas descritas anteriormente + **Buscador de personas**; Bovenstaande functietoetsen + **persoonzoekstelsysteem**; Funções teclas descritas acima + **Procura pessoas**

**M = 84** Funzioni tasti sopra descritte + **Studio professionale** + **Cerca persone**; Key functions described above + **Professional studio** + **Pager**; Fonctions des touches ci-dessus + **Bureau** + **Cherche-personnes**; Oben beschriebene Tastenfunktionen + **Professionelle Studio** + **Persoonsuche**; Funciones de las teclas descritas anteriormente + **Estudio profesional** + **Buscador de personas**; Bovenstaande functietoetsen + **professionele studio** + **persoonzoekstelsysteem**; Funções teclas descritas acima + **Escritório profissional** + **Procura pessoas**

## FUNZIONE - FUNCTION - FONCTION - FUNKTION - FUNCIÓN - MODUS - MODO

### M = 05

- **Apertura serratura del PE** (configurato con P+1) in modo diretto senza la chiamata oppure attivazione attuatore 346230 - 346260 (configurato con P+1 e MOD=5) oppure attivazione attuatori serratura 346230 - 346260 (configurati con P+1)
- **EP door lock release** (configured with P+1), directly without call, or activation of the actuator 346210 (configured with P+1 and MOD=5), or activation of door lock actuators 346230 - 346260 (configured with P+1)
- **Ouverture serrure du PE** (configuré avec P+1) en mode direct sans appel ou activation actionneur 346210 (configuré avec P+1 et MOD=5) ou activation actionneurs serrure 346230 - 346260 (configurés avec P+1)
- **Schloss der TS** (mit P+1 konfiguriert) direkt ohne Anruf öffnen oder Aktor 346210 aktivieren (mit P+1 und MOD=5 konfiguriert) oder Schlossaktoren 346230 - 346260 aktivieren (mit P+1 konfiguriert)
- **Apertura cerradura de la PE** (configurada con P+1) en el modo directo sin la llamada o activación del actuador 346210 (configurado con P+1 y MOD=5) o activación del actuador cerradura 346230 - 346260 (configurado con P+1)
- **Directe opening slot Buitenpost** (geconfigureerd met P+1) zonder oproep of activering van de actuatoren 346210 (geconfigureerd met P+1 en MOD=5), of activering actuatoren slot 346230 - 346260 (geconfigureerd met P+1).
- **Abertura da fechadura da UE** (configurada com P+1) em modo directo, sem a chamada, ou activação do atuador 346210 (configurado com P+1 e MOD=5) ou ainda activação do atuador de uma fechadura 346230 - 346260 (configurados com P+1)

- **Apertura serratura del PE** (configurato con P+2) in modo diretto senza la chiamata oppure attivazione attuatore 346210 (configurato con P+2 e MOD=5) oppure attivazione attuatori serratura 346230 - 346260 (configurati con P+2)
- **EP door lock release** (configured with P+2), directly without call, or activation of the actuator 346210 (configured with P+2 and MOD=5), or activation of door lock actuators 346230 - 346260 (configured with P+2)
- **Ouverture serrure du PE** (configuré avec P+2) en mode direct sans appel ou activation actionneur 346210 (configuré avec P+2 et MOD=5) ou activation actionneurs serrure 346230 - 346260 (configurés avec P+2)
- **Schloss der TS** (mit P+2 konfiguriert) direkt ohne Anruf öffnen oder Aktor 346210 aktivieren (mit P+2 und MOD=5 konfiguriert) oder Schlossaktoren 346230 - 346260 aktivieren (mit P+2 konfiguriert)
- **Apertura cerradura de la PE** (configurada con P+2) en el modo directo sin la llamada o activación del actuador 346210 (configurado con P+2 y MOD=5) o activación del actuador cerradura 346230 - 346260 (configurado con P+2)
- **Directe opening slot Buitenpost** (geconfigureerd met P+2) zonder oproep of activering van de actuatoren 346210 (geconfigureerd met P+2 en MOD=5), of activering actuatoren slot 346230 - 346260 (geconfigureerd met P+2).
- **Abertura da fechadura da UE** (configurada com P+2) em modo directo, sem a chamada, ou activação do atuador 346210 (configurado com P+2 e MOD=5) ou ainda activação do atuador de uma fechadura 346230 - 346260 (configurados com P+2)

- **Apertura serratura del PE** (configurato con P+3) in modo diretto senza la chiamata oppure attivazione attuatore 346210 (configurato con P+3 e MOD=5) oppure attivazione attuatori serratura 346230 - 346260 (configurati con P+3)
- **EP door lock release** (configured with P+3), directly without call, or activation of the actuator 346210 (configured with P+3 and MOD=5), or activation of door lock actuators 346230 - 346260 (configured with P+3)
- **Ouverture serrure du PE** (configuré avec P+3) en mode direct sans appel ou activation actionneur 346210 (configuré avec P+3 et MOD=5) ou activation actionneurs serrure 346230 - 346260 (configurés avec P+3)
- **Schloss der TS** (mit P+3 konfiguriert) direkt ohne Anruf öffnen oder Aktor 346210 aktivieren (mit P+3 und MOD=5 konfiguriert) oder Schlossaktoren 346230 - 346260 aktivieren (mit P+3 konfiguriert)
- **Apertura cerradura de la PE** (configurada con P+3) en el modo directo sin la llamada o activación del actuador 346210 (configurado con P+3 y MOD=5) o activación del actuador cerradura 346230 - 346260 (configurado con P+3)
- **Directe opening slot Buitenpost** (geconfigureerd met P+3) zonder oproep of activering van de actuatoren 346210 (geconfigureerd met P+3 en MOD=5), of activering actuatoren slot 346230 - 346260 (geconfigureerd met P+3).
- **Abertura da fechadura da UE** (configurada com P+3) em modo directo, sem a chamada, ou activação do atuador 346210 (configurado com P+3 e MOD=5) ou ainda activação do atuador de uma fechadura 346230 - 346260 (configurados com P+3)

- **Apertura serratura del PE** (configurato con P+4) in modo diretto senza la chiamata oppure attivazione attuatore 346210 (configurato con P+4 e MOD=5) oppure attivazione attuatori serratura 346230 - 346260 (configurati con P+4)
- **EP door lock release** (configured with P+4), directly without call, or activation of the actuator 346210 (configured with P+4 and MOD=5), or activation of door lock actuators 346230 - 346260 (configured with P+4)
- **Ouverture serrure du PE** (configuré avec P+4) en mode direct sans appel ou activation actionneur 346210 (configuré avec P+4 et MOD=5) ou activation actionneurs serrure 346230 - 346260 (configurés avec P+4)
- **Schloss der TS** (mit P+4 konfiguriert) direkt ohne Anruf öffnen oder Aktor 346210 aktivieren (mit P+4 und MOD=5 konfiguriert) oder Schlossaktoren 346230 - 346260 aktivieren (mit P+4 konfiguriert)
- **Apertura cerradura de la PE** (configurada con P+4) en el modo directo sin la llamada o activación del actuador 346210 (configurado con P+4 y MOD=5) o activación del actuador cerradura 346230 - 346260 (configurado con P+4)
- **Directe opening slot Buitenpost** (geconfigureerd met P+4) zonder oproep of activering van de actuatoren 346210 (geconfigureerd met P+4 en MOD=5), of activering actuatoren slot 346230 - 346260 (geconfigureerd met P+4).
- **Abertura da fechadura da UE** (configurada com P+4) em modo directo, sem a chamada, ou activação do atuador 346210 (configurado com P+4 e MOD=5) ou ainda activação do atuador de uma fechadura 346230 - 346260 (configurados com P+4)

**M = 25** Funzioni tasti sopra descritte + **Studio professionale**; *Key functions described above + Professional studio*; *Fonctions des touches ci-dessus + Bureau*; *Oben beschriebene Tastenfunktionen + Professionales Studio*; *Funciones de las teclas descritas anteriormente + Estudio profesional*; *Bovenstaande functietoetsen + professionele studio* - *Funções teclas descritas acima + Escritório profissional*

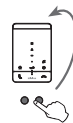
**M = 45** Funzioni tasti sopra descritte + **Cerca persone**; *Key functions described above + Pager*; *Fonctions des touches ci-dessus + Cherche-personnes*; *Oben beschriebene Tastenfunktionen + Personensuche*; *Funciones de las teclas descritas anteriormente + Buscador de personas*; *Bovenstaande functietoetsen + personenzoekstysteem*; *Funções teclas descritas acima + Procura pessoas*

**M = 85** Funzioni tasti sopra descritte + **Studio professionale + Cerca persone**; *Key functions described above + Professional studio + Pager*; *Fonctions des touches ci-dessus + Bureau + Cherche-personnes*; *Oben beschriebene Tastenfunktionen + Professional Studio + Personensuche*; *Funciones de las teclas descritas anteriormente + Estudio profesional + Buscador de personas*; *Bovenstaande functietoetsen + professionele studio + personenzoekstysteem*; *Funções teclas descritas acima + Escritório profissional + Procura pessoas*

**M = 06**

- Funzione "INTERCOM PRE IMPOSTATO" con chiamata intercomunicante al PI configurato con N=1. Dai posti interni presenti nell'impianto è possibile inviare una chiamata Intercom al posto interno configurato con N=1. Il posto interno configurato con N=1 riceve le chiamate Intercom ma NON le invia.
- **Preset intercom function with intercomunicating call to the Handset configured with N=1.** From the system handsets it is possible to send an intercom call to the handset configured with N=1. The indoor unit configured with N=1 can receive intercom calls, but is unable to send them.
- Fonction « INTERCOM PRÉ-PROGRAMMÉ » avec appel intercomunicant au PI configuré avec N=1.
- Depuis les postes internes présents sur l'installation, il est possible d'envoyer un appel Intercom au poste interne configuré avec N=1. Le poste interne configuré avec N=1 reçoit les appels Intercom mais NE LES ENVOIE PAS.
- Funktion „INTERCOM VOREINGESTELLT“ mit Intercom-Anruf der HS konfiguriert mit N=1. Von den Hausstationen der Anlage aus ist es möglich, einen Intercom-Anruf an die mit N=1 konfigurierte Hausstation zu senden. Die mit N=1 konfigurierte Hausstation empfängt die Intercom-Anrufe, sendet sie aber NICHT weiter.
- Función "INTERCOM PREAJUSTADA" con llamada intercomunicante a la UI configurada con N=1. Desde las unidades interiores, presentes en el sistema, se puede enviar una llamada Intercom a la unidad interior configurada con N=1. La unidad interior configurada con N=1 recibe las llamadas Intercom, pero NO puede enviarlas.
- Functie "VOORAF INGESTELDE INTERCOM" met intercomoproep naar de binnenpost die is geconfigureerd met N=1. Vanaf de binnenposten die onderdeel uitmaken van de installatie kan een intercomoproep worden gezonden naar de binnenpost die is geconfigureerd met N=1. De binnenpost die is geconfigureerd met N=1 ontvangt intercomoproepen maar verzendt ze NIET.
- Função "INTERCOM PRÉ-CONFIGURADO" com chamada intercomunicante ao PI configurado com N=1. Desde as unidades internas presentes no equipamento é possível enviar uma chamada Intercom à unidade interna configurada com N=1. A unidade interna configurada com N=1 recebe as chamadas Intercom mas NÃO as envia.

- Intercom su se stesso, invia la chiamata a tutti gli apparecchi con uguale indirizzo
- **Internal intercom.** It sends the call to all the handsets with the same address.
- Intercom sur soi-même. Envoie un appel à tous les appareils avec la même adresse
- Intercom auf sich selbst. Sendet den Anruf an alle Geräte mit derselben Adresse
- Intercom sobre si mismo. Envía la llamada a todos los aparatos con la misma dirección
- Intercom op zich Verstuurt de oproep naar alle apparaten met hetzelfde adres
- Intercomunicador sobre si próprio. Envia a chamada para todos os aparelhos com o mesmo endereço



- **Apertura serratura del PE** (configurato con P+1) in modo diretto senza la chiamata oppure attivazione attuatore 346210 (configurato con P+1 e MOD=5) oppure attivazione attuatori serratura 346230 - 346260 (configurati con P+1)
- **EP door lock release** (configured with P+1), directly without call, or activation of the actuator 346210 (configured with P+1 and MOD=5), or activation of door lock actuators 346230 - 346260 (configured with P+1)
- **Ouverture serrure du PE** (configuré avec P+1) en mode direct sans appel ou activation actionneur 346210 (configuré avec P+1 et MOD=5) ou activation actionneurs serrure 346230 - 346260 (configurés avec P+1)
- **Schloss der TS** (mit P+1 konfiguriert) direkt ohne Anruf öffnen oder Aktor 346210 aktivieren (mit P+1 und MOD=5 konfiguriert) oder Schlossaktoren 346230 - 346260 aktivieren (mit P+1 konfiguriert)
- **Apertura cerradura de la PE** (configurada con P+1) en el modo directo sin la llamada o activación del actuador 346210 (configurado con P+1 y MOD=5) o activación del actuador cerradura 346230 - 346260 (configurado con P+1)
- **Directe opening slot Buitenpost** (geconfigureerd met P+1) zonder oproep of activering van de actuatoren 346210 (geconfigureerd met P+1 en MOD=5), of activering actuatoren slot 346230 - 346260 (geconfigureerd met P+1).
- **Abertura da fechadura da UE** (configurada com P+1) em modo directo, sem a chamada, ou activação do atuador 346210 (configurado com P+1 e MOD=5) ou ainda activação do atuador de uma fechadura 346230 - 346260 (configurados com P+1).

- **Apertura serratura del PE** (configurato con P+2) in modo diretto senza la chiamata oppure attivazione attuatore 346210 (configurato con P+2 e MOD=5) oppure attivazione attuatori serratura 346230 - 346260 (configurati con P+2)
- **EP door lock release** (configured with P+2), directly without call, or activation of the actuator 346210 (configured with P+2 and MOD=5), or activation of door lock actuators 346230 - 346260 (configured with P+2)
- **Ouverture serrure du PE** (configuré avec P+2) en mode direct sans appel ou activation actionneur 346210 (configuré avec P+2 et MOD=5) ou activation actionneurs serrure 346230 - 346260 (configurés avec P+2)
- **Schloss der TS** (mit P+2 konfiguriert) direkt ohne Anruf öffnen oder Aktor 346210 aktivieren (mit P+2 und MOD=5 konfiguriert) oder Schlossaktoren 346230 - 346260 aktivieren (mit P+2 konfiguriert)
- **Apertura cerradura de la PE** (configurada con P+2) en el modo directo sin la llamada o activación del actuador 346210 (configurado con P+2 y MOD=5) o activación del actuador cerradura 346230 - 346260 (configurado con P+2)
- **Directe opening slot Buitenpost** (geconfigureerd met P+2) zonder oproep of activering van de actuatoren 346210 (geconfigureerd met P+2 en MOD=5), of activering actuatoren slot 346230 - 346260 (geconfigureerd met P+2).
- **Abertura da fechadura da UE** (configurada com P+2) em modo directo, sem a chamada, ou activação do atuador 346210 (configurado com P+2 e MOD=5) ou ainda activação do atuador de uma fechadura 346230 - 346260 (configurados com P+2).

**M = 26** Funzioni tasti sopra descritte + **Studio professionale**; Key functions described above + **Professional studio**; Fonctions des touches ci-dessus + **Bureau**; Oben beschriebene Tastenfunktionen + **Professional Studio**; Funciones de las teclas descritas anteriormente + **Estudio profesional**; Bovenstaande functietoetsen + **professionele studio** - Funções teclas descritas acima + **Escritório profissional**

**M = 46** Funzioni tasti sopra descritte + **Cerca persone**; Key functions described above + **Pager**; Fonctions des touches ci-dessus + **Cherche-personnes**; Oben beschriebene Tastenfunktionen + **Personensuche**; Funciones de las teclas descritas anteriormente + **Buscador de personas**; Bovenstaande functietoetsen + **persoonzoeksysteem**; Funções teclas descritas acima + **Procura pessoas**

**M = 86** Funzioni tasti sopra descritte + **Studio professionale** + **Cerca persone**; Key functions described above + **Professional studio** + **Pager**; Fonctions des touches ci-dessus + **Bureau** + **Cherche-personnes**; Oben beschriebene Tastenfunktionen + **Professional Studio** + **Personensuche**; Funciones de las teclas descritas anteriormente + **Estudio profesional** + **Buscador de personas**; Bovenstaande functietoetsen + **professionele studio** + **persoonzoeksysteem**; Funções teclas descritas acima + **Escritório profissional** + **Procura pessoas**

## FUNZIONE - FUNCTION - FONCTION - FUNKTION - FUNCIÓN - MODUS - MODO

### M = 10

- **Intercom generale**, invia una chiamata a tutti gli apparecchi dell'appartamento in impianti con interfaccia di appartamento 346850 oppure Intercom verso tutti gli apparecchi dell'impianto in installazioni senza interfaccia di appartamento 346850;
- **General intercom**, it sends the call to all the apartment devices, in systems with apartment interface 346850, or intercom towards all the apartment devices in systems without apartment interface 346850;
- **Intercom général**, envoie un appel à tous les appareils de l'appartement sur installations à interface d'appartement 346850 ou Intercom vers tous les appareils du système sur installations sans interface d'appartement 346850;
- **Intercom zwischen Wohnungen mit Anlage**, die mit einer Wohnungsschnittstelle 346850 ausgestattet sind oder Intercom zwischen Wohnungen mit Anlage ohne Wohnungsschnittstelle. 346850
- **Intercom general**, envia una llamada a todos los aparatos del piso en instalaciones con interfaz de piso 346850 o Intercom hacia todos los aparatos de la instalación en montajes sin interfaz de piso 346850;
- **Hoofdintercom**, stuurt een oproep naar alle apparaten van het appartement in installaties met een appartement-interface 346850, of intercom naar alle apparaten van de installatie in installaties zonder appartement-interface 346850
- **Intercomunicador geral**, envia uma chamada a todos os aparelhos do apartamento em equipamentos com interface específica 346850 ou intercomunicador para todos os aparelhos em instalações sem interface específica 346850

- **Attivazione del PE** (configurato con P+1) in modo diretto senza la chiamata oppure attivazione attuatore 346210 (configurato con P+1 e MOD=9)
- **Activation of the EP** (configured with P+1) directly without call or activation of the actuator 346210 (configured with P+1 and MOD=9)
- **Activation du PE** (configuré avec P+1) en mode direct sans appel ou activation actionneur 346210 (configuré avec P+1 et MOD=9)
- **TS (mit P+1 konfiguriert) direkt ohne Anruf aktivieren oder Aktor 346210 aktivieren (mit P+1 und MOD=9 konfiguriert)**
- **Activación de la PE** (configurada con P+1) en el modo directo sin la llamada o activación actuador 346210 (configurado con P+1 y MOD=9)
- **Directe activering Buitenpost** (geconfigureerd met P+1) zonder oproep of activering van de actuator 346210 (geconfigureerd met P+1 en MOD=9)
- **Activação da UE** (configurada com P+1) em modo directo, sem a chamada, ou activação do atuador 346210 (configurado com P+1 e MOD=9).

- **Apertura serratura del PE** (configurato con P+1) in modo diretto senza la chiamata oppure attivazione attuatore 346210 (configurato con P+1 e MOD=5) oppure attivazione attuatori serratura 346230 - 346260 (configurati con P+1)
- **EP door lock release** (configured with P+1), directly without call, or activation of the actuator 346210 (configured with P+1 and MOD=5), or activation of door lock actuators 346230 - 346260 (configured with P+1)
- **Ouverture serrure du PE** (configuré avec P+1) en mode direct sans appel ou activation actionneur 346210 (configuré avec P+1 et MOD=5) ou activation actionneurs serrure 346230 - 346260 (configurés avec P+1)

- **Schloss der TS (mit P+1 konfiguriert) direkt ohne Anruf öffnen oder Aktor 346210 aktivieren (mit P+1 und MOD=5 konfiguriert) oder Schlossaktoren 346230 - 346260 aktivieren (mit P+1 konfiguriert)**
- **Apertura cerradura de la PE** (configurada con P+1) en el modo directo sin la llamada o activación del actuador 346210 (configurado con P+1 y MOD=5) o activación del actuador cerradura 346230 - 346260 (configurado con P+1)

- **Directe opening slot Buitenpost** (geconfigureerd met P+1) zonder oproep of activering van de actuatoren 346210 (geconfigureerd met P+1 en MOD=5), of activering actuatoren slot 346230 - 346260 (geconfigureerd met P+1).
- **Abertura da fechadura da UE** (configurada com P+1) em modo directo, sem a chamada, ou activação do atuador 346210 (configurado com P+1 e MOD=5) ou ainda activação do atuador de uma fechadura 346230 - 346260 (configurados com P+1).

- **Apertura serratura del PE** (configurato con P+2) in modo diretto senza la chiamata oppure attivazione attuatore 346210 (configurato con P+2 e MOD=5) oppure attivazione attuatori serratura 346230 - 346260 (configurati con P+2)
- **EP door lock release** (configured with P+2), directly without call, or activation of the actuator 346210 (configured with P+2 and MOD=5), or activation of door lock actuators 346230 - 346260 (configured with P+2)
- **Ouverture serrure du PE** (configuré avec P+2) en mode direct sans appel ou activation actionneur 346210 (configuré avec P+2 et MOD=5) ou activation actionneurs serrure 346230 - 346260 (configurés avec P+2)

- **Schloss der TS (mit P+2 konfiguriert) direkt ohne Anruf öffnen oder Aktor 346210 aktivieren (mit P+2 und MOD=5 konfiguriert) oder Schlossaktoren 346230 - 346260 aktivieren (mit P+2 konfiguriert)**
- **Apertura cerradura de la PE** (configurada con P+2) en el modo directo sin la llamada o activación del actuador 346210 (configurado con P+2 y MOD=5) o activación del actuador cerradura 346230 - 346260 (configurado con P+2)

- **Directe opening slot Buitenpost** (geconfigureerd met P+2) zonder oproep of activering van de actuatoren 346210 (geconfigureerd met P+2 en MOD=5), of activering actuatoren slot 346230 - 346260 (geconfigureerd met P+2).
- **Abertura da fechadura da UE** (configurada com P+2) em modo directo, sem a chamada, ou activação do atuador 346210 (configurado com P+2 e MOD=5) ou ainda activação do atuador de uma fechadura 346230 - 346260 (configurados com P+2).

### M = 30

Funzioni tasti sopra descritte + **Studio professionale**; *Key functions described above + Professional studio*; Fonctions des touches ci-dessus + **Bureau**; *Oben beschriebene Tastenfunktionen + Professional Studio*; Funciones de las teclas descritas anteriormente + **Estudio profesional**; *Bovenstaande functietoetsen + professionele studio - Funções teclas descritas acima + Escritório profissional*

### M = 50

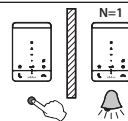
Funzioni tasti sopra descritte + **Cerca persone**; *Key functions described above + Pager*; Fonctions des touches ci-dessus + **Cherche-personnes**; *Oben beschriebene Tastenfunktionen + Personensuche*; Funciones de las teclas descritas anteriormente + **Buscador de personas**; *Bovenstaande functietoetsen + personenzoekstelsysteem*; *Funções teclas descritas acima + Procura pessoas*

### M = 90

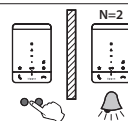
Funzioni tasti sopra descritte + **Studio professionale + Cerca persone**; *Key functions described above + Professional studio + Pager*; Fonctions des touches ci-dessus + **Bureau + Cherche-personnes**; *Oben beschriebene Tastenfunktionen + Professional Studio + Personensuche*; Funciones de las teclas descritas anteriormente + **Estudio profesional + Buscador de personas**; *Bovenstaande functietoetsen + professionele studio + personenzoekstelsysteem*; *Funções teclas descritas acima + Escritório profissional+ Procura pessoas*

### M = 12

- **Intercom** tra appartamenti in impianti con interfaccia di appartamento 346850
- **Intercom among apartments** in systems with apartment interface 346850
- **Intercom** entre appartements sur installations à interface d'appartement 346850
- **Intercom zwischen Wohnungen mit Anlage**, die mit einer Wohnungsschnittstelle 346850 ausgestattet sind
- **Intercom** entre pisos en instalaciones con interfaz de piso 346850
- **Intercom tussen appartementen in installaties met een appartement-interface 346850**
- **Intercomunicador** entre apartamentos em instalações com interface específica 346850



- **Intercom** tra appartamenti in impianti con interfaccia di appartamento 346850
- **Intercom among apartments** in systems with apartment interface 346850
- **Intercom** entre appartements sur installations à interface d'appartement 346850
- **Intercom zwischen Wohnungen mit Anlage**, die mit einer Wohnungsschnittstelle 346850 ausgestattet sind
- **Intercom** entre pisos en instalaciones con interfaz de piso 346850
- **Intercom tussen appartementen in installaties met een appartement-interface 346850**
- **Intercomunicador** entre apartamentos em instalações com interface específica 346850



- **Apertura serratura del PE** (configurato con P+1) in modo diretto senza la chiamata oppure attivazione attuatore 346210 (configurato con P+1 e MOD=5) oppure attivazione attuatori serratura 346230 - 346260 (configurati con P+1)
- **EP door lock release** (configured with P+1), directly without call, or activation of the actuator 346210 (configured with P+1 and MOD=5), or activation of door lock actuators 346230 - 346260 (configured with P+1)
- **Ouverture serrure du PE** (configuré avec P+1) en mode direct sans appel ou activation actionneur 346210 (configuré avec P+1 et MOD=5) ou activation actionneurs serrure 346230 - 346260 (configurés avec P+1)
- **Schloss der TS** (mit P+1 konfiguriert) direkt ohne Anruf öffnen oder Aktor 346210 aktivieren (mit P+1 und MOD=5 konfiguriert) oder Schlossaktoren 346230 - 346260 aktivieren (mit P+1 konfiguriert)
- **Apertura cerradura de la PE** (configurada con P+1) en el modo directo sin la llamada o activación del actuador 346210 (configurado con P+1 y MOD=5) o activación del actuador cerradura 346230 - 346260 (configurado con P+1)
- **Directe opening slot Buitenpost** (geconfigureerd met P+1) zonder oproep of activering van de actuatoren 346210 (geconfigureerd met P+1 en MOD=5), of activering actuatoren slot 346230 - 346260 (geconfigureerd met P+1).
- **Abertura da fechadura da UE** (configurada com P+1) em modo directo, sem a chamada, ou activação do atuador 346210 (configurado com P+1 e MOD=5) ou ainda activação do atuador de uma fechadura 346230 - 346260 (configurados com P+1).

- **Apertura serratura del PE** (configurato con P+2) in modo diretto senza la chiamata oppure attivazione attuatore 346210 (configurato con P+2 e MOD=5) oppure attivazione attuatori serratura 346230 - 346260 (configurati con P+2)
- **EP door lock release** (configured with P+2), directly without call, or activation of the actuator 346210 (configured with P+2 and MOD=5), or activation of door lock actuators 346230 - 346260 (configured with P+2)
- **Ouverture serrure du PE** (configuré avec P+2) en mode direct sans appel ou activation actionneur 346210 (configuré avec P+2 et MOD=5) ou activation actionneurs serrure 346230 - 346260 (configurés avec P+2)
- **Schloss der TS** (mit P+2 konfiguriert) direkt ohne Anruf öffnen oder Aktor 346210 aktivieren (mit P+2 und MOD=5 konfiguriert) oder Schlossaktoren 346230 - 346260 aktivieren (mit P+2 konfiguriert)
- **Apertura cerradura de la PE** (configurada con P+2) en el modo directo sin la llamada o activación del actuador 346210 (configurado con P+2 y MOD=5) o activación del actuador cerradura 346230 - 346260 (configurado con P+2)
- **Directe opening slot Buitenpost** (geconfigureerd met P+2) zonder oproep of activering van de actuatoren 346210 (geconfigureerd met P+2 en MOD=5), of activering actuatoren slot 346230 - 346260 (geconfigureerd met P+2).
- **Abertura da fechadura da UE** (configurada com P+2) em modo directo, sem a chamada, ou activação do atuador 346210 (configurado com P+2 e MOD=5) ou ainda activação do atuador de uma fechadura 346230 - 346260 (configurados com P+2).

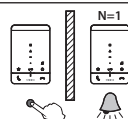
**M = 32** Funzioni tasti sopra descritte + **Studio professionale**; *Key functions described above + Professional studio*; Fonctions des touches ci-dessus + **Bureau**; *Oben beschriebene Tastenfunktionen + Professional Studio*; Funciones de las teclas descritas anteriormente + **Estudio profesional**; *Bovenstaande functietoetsen + professionele studio* - Funções teclas descritas acima + **Escritório profissional**

**M = 52** Funzioni tasti sopra descritte + **Cerca persone**; *Key functions described above + Pager*; Fonctions des touches ci-dessus + **Cherche-personnes**; *Oben beschriebene Tastenfunktionen + Personensuche*; Funciones de las teclas descritas anteriormente + **Buscador de personas**; *Bovenstaande functietoetsen + personenzoekstelsysteem*; Funções teclas descritas acima + **Procura pessoas**

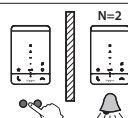
**M = 92** Funzioni tasti sopra descritte + **Studio professionale** + **Cerca persone**; *Key functions described above + Professional studio + Pager*; Fonctions des touches ci-dessus + **Bureau** + **Cherche-personnes**; *Oben beschriebene Tastenfunktionen + Professional Studio + Personensuche* Funciones de las teclas descritas anteriormente + **Estudio profesional** + **Buscador de personas**; *Bovenstaande functietoetsen + professionele studio + personenzoekstelsysteem*; Funções teclas descritas acima + **Escritório profissional** + **Procura pessoas**

**M = 13**

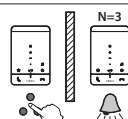
- **Intercom** tra appartamenti in impianti con interfaccia di appartamento 346850
- **Intercom among apartments in systems with apartment interface 346850**
- **Intercom** entre appartements sur installations à interface d'appartement 346850
- **Intercom zwischen Wohnungen mit Anlage, die mit einer Wohnungsschnittstelle 346850 ausgestattet sind**
- **Intercom** entre pisos en instalaciones con interfaz de piso 346850
- **Intercom tussen appartementen in installaties met een appartement-interface 346850**
- **Intercomunicador** entre apartamentos em instalações com interface específica 346850



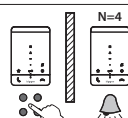
- **Intercom** tra appartamenti in impianti con interfaccia di appartamento 346850
- **Intercom among apartments in systems with apartment interface 346850**
- **Intercom** entre appartements sur installations à interface d'appartement 346850
- **Intercom zwischen Wohnungen mit Anlage, die mit einer Wohnungsschnittstelle 346850 ausgestattet sind**
- **Intercom** entre pisos en instalaciones con interfaz de piso 346850
- **Intercom tussen appartementen in installaties met een appartement-interface 346850**
- **Intercomunicador** entre apartamentos em instalações com interface específica 346850



- **Intercom** tra appartamenti in impianti con interfaccia di appartamento 346850
- **Intercom among apartments in systems with apartment interface 346850**
- **Intercom** entre appartements sur installations à interface d'appartement 346850
- **Intercom zwischen Wohnungen mit Anlage, die mit einer Wohnungsschnittstelle 346850 ausgestattet sind**
- **Intercom** entre pisos en instalaciones con interfaz de piso 346850
- **Intercom tussen appartementen in installaties met een appartement-interface 346850**
- **Intercomunicador** entre apartamentos em instalações com interface específica 346850



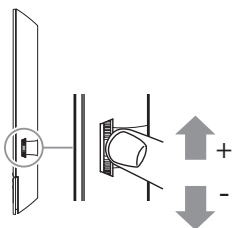
- **Intercom** tra appartamenti in impianti con interfaccia di appartamento 346850
- **Intercom among apartments in systems with apartment interface 346850**
- **Intercom** entre appartements sur installations à interface d'appartement 346850
- **Intercom zwischen Wohnungen mit Anlage, die mit einer Wohnungsschnittstelle 346850 ausgestattet sind**
- **Intercom** entre pisos en instalaciones con interfaz de piso 346850
- **Intercom tussen appartementen in installaties met een appartement-interface 346850**
- **Intercomunicador** entre apartamentos em instalações com interface específica 346850



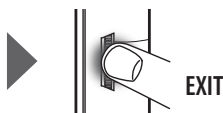
FUNZIONE - FUNCTION - FONCTION - FUNKTION - FUNCIÓN - MODUS - MODU

- M = 33** Funzioni tasti sopra descritte + **Studio professionale**; *Key functions described above + Professional studio*; Fonctions des touches ci-dessus + **Bureau**; *Oben beschriebene Tastenfunktionen + Professionale Studio*; Funciones de las teclas descritas anteriormente + **Estudio profesional**; *Bovenstaande functietoetsen + professionele studio - Funções teclas descritas acima + Escritório profissional*
- M = 53** Funzioni tasti sopra descritte + **Cerca persone**; *Key functions described above + Pager*; Fonctions des touches ci-dessus + **Cherche-personnes**; *Oben beschriebene Tastenfunktionen + Personensuche*; Funciones de las teclas descritas anteriormente + **Buscador de personas**; *Bovenstaande functietoetsen + personenzoeksysteem*; *Funções teclas descritas acima + Procura pessoas*
- M = 93** Funzioni tasti sopra descritte + **Studio professionale** + **Cerca persone**; *Key functions described above + Professional studio + Pager*; Fonctions des touches ci-dessus + **Bureau** + **Cherche-personnes**; *Oben beschriebene Tastenfunktionen + Professional Studio + Personensuche*; Funciones de las teclas descritas anteriormente + **Estudio profesional** + **Buscador de personas**; *Bovenstaande functietoetsen + professionele studio + personenzoeksysteem*; *Funções teclas descritas acima + Escritório profissional + Procura pessoas*

- Regolazione volume suoneria**
- Ruftonlautstärke einstellen**
- Regulação do volume da campainha**
- Ringtone volume adjustment**
- Regulación del volumen del timbre**
- Volumeregeling beltoon**
- Réglage volume sonnerie**



- Da stand-by agire sul joystick verso l'alto/basso per selezionare il livello (1 – 8) del volume. Dopo aver selezionato il livello desiderato rilasciare il joystick.
- *From stand-by move the joystick up/down to select the volume level (1 – 8). After selecting the desired level release the joystick.*
- Depuis la condition de stand-by, actionner le joystick vers le haut/bas pour sélectionner le niveau (1 – 8) du volume. Après avoir sélectionné le niveau voulu, relâcher le joystick.
- *Verwenden Sie im Standby-Modus den Joystick nach oben/unten, um die Lautstärke einzustellen (1 – 8). Nachdem die gewünschte Lautstärke gewählt worden ist, den Joystick loslassen.*
- En stand-by se ha de actuar en el joystick hacia arriba/abajo para seleccionar el nivel (1 – 8) del volumen. Después de haber seleccionado el nivel elegido, suelte el joystick.
- *Beweeg de joystick vanuit stand-by omhoog/omlaag om het geluidsniveau (1 – 8) te selecteren. Laat de joystick los als u het gewenste niveau geselecteerd heeft.*
- Em stand-by regular o joystick para cima/abaixo para selecionar o nível (1 – 8) do volume. Após ter selecionado o nível desejado soltar o joystick.



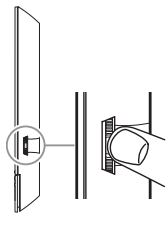
- Per terminare l'impostazione premere il joystick oppure attendere il timeout.
- *To complete the setup, press the joystick or wait for the timeout.*
- Pour confirmer le réglage, appuyer sur le joystick ou attendre le time-out.
- *Um die Einstellung zu beenden, den Joystick drücken oder das Timeout abwarten*
- Presione el joystick o espere el timeout para acabar el ajuste.
- *Druk op de joystick of wacht de time-out af om de instelling af te ronden*
- Para terminar a configuração pressionar o joystick ou aguardar o timeout..



- Il livello minimo equivale all'esclusione della suoneria. Il LED relativo lampeggia rosso
- *The minimum level corresponds to the exclusion of the ringtone. The corresponding LED flashes red*
- Le niveau minimum équivaut à l'exclusion de la sonnerie. Le voyant correspondant clignote en rouge
- *Die niedrigste Einstellung schließt das Läutwerk aus. Die entsprechende LED blinkt rot*
- El nivel mínimo corresponde a la exclusión del timbre. El LED relativo parpadea en color rojo
- *Het laagste niveau betekent dat de beltoon is uitgesloten. De bijbehorende LED knippert rood*
- O nível mínimo equivale à exclusão da campainha. O LED relativo pisca em vermelho.

- **Nota:** per la regolazione del volume, viene sempre riprodotta la suoneria del PE con S=0
- **Note:** for the adjustment of the volume, the S=0 EP ringtone is always played back
- **Note:** pour le réglage du volume, la sonnerie du PE avec S = 0 est toujours reproduite
- **Anmerkung:** Zur Lautstärkeinstellung wird immer das Läutwerk der TS mit S=0 verwendet
- **Nota:** para regular el volumen, se reproduce siempre el timbre de la PE con S=0
- **Opmerking:** de beltoon van de buitenpost wordt altijd met S=0 gereproduceerd om het volume te regelen
- **Nota:** para a regulação do volume, é reproduzida sempre a campainha da UE com S=0

- Regolazione volume fonica
- *Speaker volume adjustment*
- Réglage volume phonique
- *Audio-Lautstärke einstellen*



- Durante una chiamata, agire sul joystick verso l'alto/basso per selezionare il livello (1 – 8) della fonica. Dopo aver selezionato il livello desiderato rilasciare il joystick.  
**N.B.** La regolazione del volume fonico è possibile solo se il posto interno ed il posto esterno sono in connessione.
- *During the call, move the joystick up/down to select the speaker volume level (1 – 8). After selecting the desired level release the joystick.*  
**Note:** *Speaker volume adjustment is only possible if the internal unit and the entrance panel are connected.*
- Pendant l'appel, actionner le joystick vers le haut/bas pour sélectionner le niveau (1 – 8) du volume phonique. Après avoir sélectionné le niveau voulu, relâcher le joystick.  
**NB** Le réglage du volume phonique est possible uniquement si le poste interne et le poste externe sont en connexion.

- *Während des Gesprächs, verwenden Sie den Joystick nach oben/unten, um die Audio-Lautstärke einzustellen (1 – 8). Nachdem die gewünschte Lautstärke gewählt worden ist, den Joystick loslassen. N.B. Die Audio-Einstellung ist nur möglich, wenn die Hausstation und die Türstation verbunden sind.*
- Durante la llamada, se ha de actuar en el joystick hacia arriba/abajo para seleccionar el nivel (1 – 8) del volumen fónico. Después de haber seleccionado el nivel elegido, suelte el joystick.
- NOTA** La regulación del volumen fónico puede efectuarse únicamente con la unidad interior y la placa exterior conectadas.
- *Tijdens de oproep, beweeg de joystick omhoog/omlaag om het niveau van het spraakvolume (1 – 8) te selecteren. Laat de joystick los als u het gewenste niveau geselecteerd heeft. N.B. Het spraakvolume kan uitsluitend geregeld worden als de binnen- en buitenpost met elkaar in verbinding staan.*
- Durante a chamada, regular o joystick para cima/baixo para selecionar o nível (1 – 8) do volume. Após ter selecionado o nível desejado soltar o joystick. **N.B.** A regulação do volume sonoro é possível apenas se a unidade interna e a unidade externa estão conectadas.

- Associazione di una suoneria ad un evento
- *Associate a ringtone to an event*
- Association d'une sonnerie à un événement
- *Ein Läutwerk einem Ereignis zuteilen*

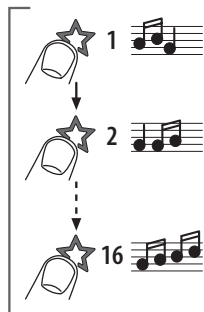
- Asociar un timbre a un evento
- *Een beltoon met een gebeurtenis combineren*
- Associação de uma campainha a um evento

- Selezione suoneria da POSTO ESTERNO PRINCIPALE (S=0); *Ringtone selection from the MAIN ENTRANCE PANEL (S=0)*
- Sélection sonnerie depuis POSTE EXTERNE PRINCIPAL (S=0); *Läutwerk HAUPTTÜRSTATION (S=0) wählen*
- Selección de un timbre desde una PLACA EXTERIOR PRINCIPAL (S=0); *Keuze beltoon van de PRIMAIRE BUITENPOST (S=0)*
- Selecionar a campainha a partir de UNIDADE EXTERNA PRINCIPAL (S = 0)

> 3 sec.; > 3 sec.; > 3 sec.; > 3 Sek.  
> 3 s.; > 3 sec.; > 3 seg.



- Premere contemporaneamente
- *Press at the same time*
- Appuyer simultanément
- *Gleichzeitig drücken*
- Presione al mismo tiempo
- *Druk tegelijkertijd op*
- Carregar simultaneamente



Salvare; Save; Sauvegarder; Speichern  
Guardar; Opslaan; Salvar

> 3 sec.; > 3 sec.;  
> 3 sec.; > 3 Sek.  
> 3 s.; > 3 sec.; > 3 seg.



Uscire senza salvare; Exit without saving  
Quitter sans sauvegarder; Beenden ohne zu speichern;  
Salga sin guardar; Afsluiten zonder op te slaan;  
Sair sem guardar



oppure; or; ou;  
oder; o; of; ou



> 10 sec.; > 10 sec. > 10 sec.;  
> 10 Sek. > 10 s.; > 10 sec.  
> 10 seg.

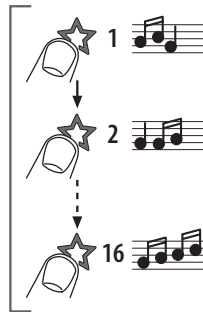


- Selezione suoneria da POSTO ESTERNO SECONDARIO (S=1); *Ringtone selection from the SECONDARY ENTRANCE PANEL (S=1)*
- Sélection sonnerie depuis POSTE EXTERNE SECONDAIRE (S=1); *Läutwerk NEBENTÜRSTATION (S=1) wählen*
- Selección de un timbre desde una PLACA EXTERIOR SECUNDARIA (S=1); *Keuze beltoon van de SECONDAIRE BUITENPOST (S=1)*
- Seleccionar a campainha a partir de UNIDADE EXTERNA SECUNDÁRIA (S = 1)

> 3 sec.; > 3 sec.; > 3 sec.; > 3 Sek.  
> 3 s.; > 3 sec.; > 3 seg.



- Premere contemporaneamente
- *Press at the same time*
- Appuyer simultanément
- *Gleichzeitig drücken*
- Presione al mismo tiempo
- *Druk tegelijkertijd op*
- Carregar simultaneamente



Salvare; Save; Sauvegarder; Speichern  
Guardar; Opslaan; Salvar

> 3 sec.; > 3 sec.;  
> 3 sec.; > 3 Sek.  
> 3 s.; > 3 sec.; > 3 seg.



Uscire senza salvare; Exit without saving  
Quitter sans sauvegarder; Beenden ohne zu speichern;  
Salga sin guardar; Afsluiten zonder op te slaan;  
Sair sem guardar



oppure; or; ou;  
oder; o; of; ou



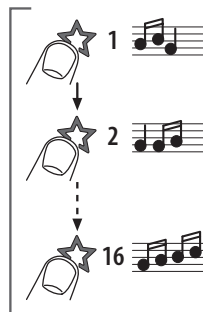
> 10 sec.; > 10 sec. > 10 sec.;  
> 10 Sek. > 10 s.; > 10 sec.  
> 10 seg.

- Selezione suoneria CHIAMATA INTERCOM; *INTERCOM CALL ringtone selection*; Sélection sonnerie APPEL INTERCO;
- *Läutwerk INTERCOM-ANRUF wählen*; Selección de un timbre LLAMADA INTERCOM; *Keuze beltoon INTERCOMOPROEP*;
- Seleccionar a campainha CHAMADA INTERCOM

> 3 sec.; > 3 sec.; > 3 sec.; > 3 Sek.  
> 3 s.; > 3 sec.; > 3 seg..



- Premere contemporaneamente
- *Press at the same time*
- Appuyer simultanément
- *Gleichzeitig drücken*
- Presione al mismo tiempo
- *Druk tegelijkertijd op*
- Carregar simultaneamente



Salvare; Save; Sauvegarder; Speichern  
Guardar; Opslaan; Salvar

> 3 sec.; > 3 sec.;  
> 3 sec.; > 3 Sek.  
> 3 s.; > 3 sec.; > 3 seg.



Uscire senza salvare; Exit without saving  
Quitter sans sauvegarder; Beenden ohne zu speichern;  
Salga sin guardar; Afsluiten zonder op te slaan;  
Sair sem guardar

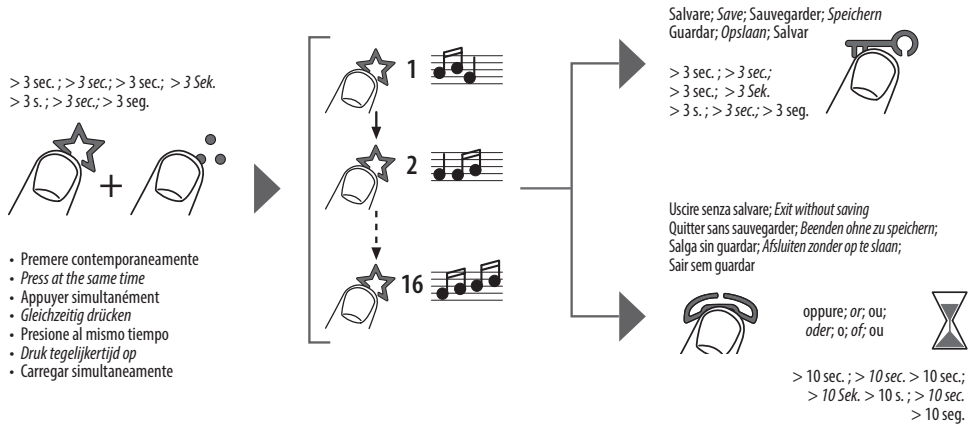


oppure; or; ou;  
oder; o; of; ou

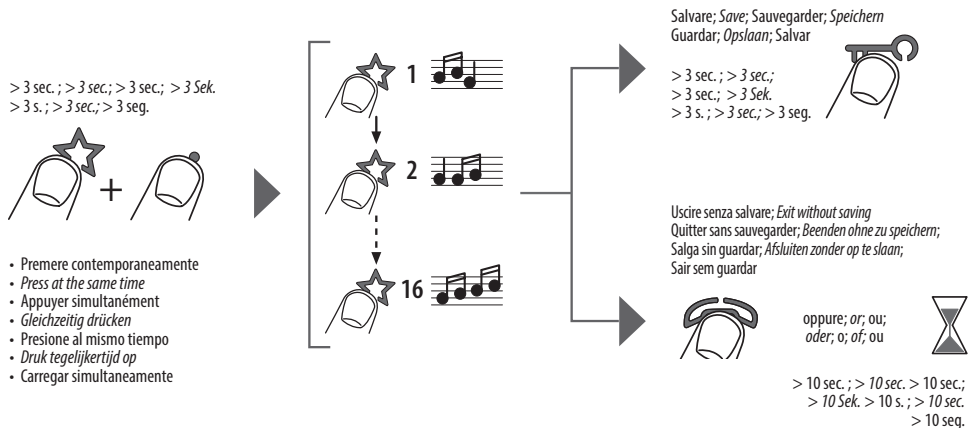


> 10 sec.; > 10 sec. > 10 sec.;  
> 10 Sek. > 10 s.; > 10 sec.  
> 10 seg.

- Selezione suoneria CHIAMATA INTERCOM ESTERNO (solo con interfaccia 346850); *EXTERNAL INTERCOM CALL ringtone selection (interface 346850 only)*
- Sélection sonnerie APPEL INTERCOM EXTERNE (uniquement avec interface 346850); *Läutwerk EXTERNER INTERCOM-ANRUF wählen (nur mit Schnittstelle 346850)*
- Selección de un timbre LLAMADA INTERCOM EXTERNO (solo con la interfaz 346850); *Keuze beltoon EXTERNE INTERCOMOPROEP (uitsluitend met interface 346850)*
- Seleccionar a campainha CHAMADA INTERCOM EXTERNA (apenas com interface 346850)



- Selezione suoneria CHIAMATA AL PIANO; *FLOOR CALL ringtone selection*; Sélection sonnerie APPEL À L'ÉTAGE;
- Läutwerk ETAGEN-ANRUF wählen; Selección de un timbre LLAMADA A LA PLANTA; Keuze beltoon OPROEP OP VERDIEPING
- Seleccionar a campainha CHAMADA AO PISO



- N.B. Le melodie riprodotte a seguito di chiamata proveniente da PE configurati con S=2 & S=3 sono definite di default e non possono essere modificate.
- N.B. The ringtones played for calls from EP configured with S=2 & S=3 are set by default and cannot be changed.
- NB Les mélodies reproduites en cas d'appel provenant de PE configurés avec S=2 et S=3 sont définies par défaut et ne peuvent pas être modifiées.
- N.B. Die Melodien, die bei einem Anruf von der TS mit S=2 & S=3 gespielt werden, sind standardmäßig definiert und können nicht geändert werden.
- NOTA Las melodias reproducidas con una llamada procedente de una PE, configuradas con S=2 & S=3, están predefinidas y no se pueden modificar.
- N.B. De beltonen die afgespeeld worden na een oproep afkomstig van buitenposten die zijn geconfigureerd met S=2 & S=3, zijn standaard bepaald en kunnen niet worden gewijzigd.
- N.B. As melodias reproduzidas após a chamada proveniente da UE configuradas com S=2 & S=3 são predefinidas e não podem ser modificadas.

- **Attivazione / disattivazione tono tasti**
- **Key sound enable/disable**
- **Activation/désactivation tonalité touches**
- **Tastenton aktivieren/deaktivieren**
- **Activación/desactivación tono teclas**
- **Activering/deactivering geluid toetsen**
- **Ativação / desativação som das teclas**

- Nella configurazione base è previsto che alla pressione dei tasti venga emesso un BEEP, questa funzione può essere disabilitata/riabilitata con la seguente procedura.
- *With the basic configuration, when keys are pressed a BEEP is emitted. This function may be disabled/enabled as follows.*
- Dans la configuration de base, il est prévu qu'un BIP soit émis en appuyant sur les touches ; cette fonction peut être désactivée/réactivées en suivant la procédure prévue à cet effet.
- *In der Grundkonfiguration wird beim Drücken der Tasten ein PIEPTON ausgegeben, diese Funktion kann mit der folgenden Vorgehensweise deaktiviert/erneut aktiviert werden.*
- En la configuración de base, se contempla que, al presionar las teclas se emita un BEEP; esta función se puede deshabilitar/rehabilitar con el siguiente procedimiento.
- *De standaardconfiguratie voorziet dat een PIEPTOON geproduceerd wordt wanneer op de toetsen wordt gedrukt. Deze functie kan met de volgende procedure gedeactiveerd/geactiveerd worden.*
- Na configuração básica está previsto que ao carregar as teclas seja emitido um BIP, esta função pode ser desativada/reactivada com o seguinte procedimento.

- Per DISATTIVARE tono tasti (da stand-by)
- *To DISABLE the key sound (from stand-by)*
- Pour DÉSACTIVER la tonalité touches (depuis la condition de stand-by)
- *Um den Tastenton zu DEAKTIVIEREN (Im Standby)*
- Para DESACTIVAR el tono teclas (en standby)
- *Geluid toetsen DEACTIVEREN (Vanuit stand-by)*
- Para DESATIVAR O som das teclas (Em stand-by)



- 2 BEEP
- 2 BEEP
- 2 BIPS
- 2 PIEPTÖNE
- 2 BEEPS
- 2 PIEPTONEN
- 2 BIPS

- Tenendo premuto il tasto di Connessione destro, premere il tasto Luci scale; *Press and hold down the right Connection key and press the staircase light key.*
- Maintenir enfoncée la touche de Connexion droite et appuyer en même temps sur la touche Lumières escaliers; *Während Sie die rechte Sprechstaste gedrückt halten, drücken Sie die Taste Treppenlicht.*
- Manteniendo presionada la tecla de conexión derecha, pulse la tecla Luz escaleras; *Houd de rechter verbindingsstoets ingedrukt en druk ondertussen op de toets traphuisverlichting*
- Ao manter carregada a tecla de conexão direita, carregar na tecla Luzes escadas.

- Per ATTIVARE tono tasti (da stand-by)
- *To ENABLE the key sound (from stand-by)*
- Pour ACTIVER la tonalité touches (depuis la condition de stand-by)
- *Um den Tastenton zu AKTIVIEREN (Im Standby)*
- Para ACTIVAR el tono teclas (en standby)
- *Geluid toetsen ACTIVIEREN (Vanuit stand-by)*
- Para ATIVAR o som das teclas (Em stand-by)



- 1 BEEP
- 1 BEEP
- 1 BIP
- 1 PIEPTÖNE
- 1 BEEP
- 1 PIEPTONEN
- 1 BIPS

- Tenendo premuto il tasto di Connessione destro, premere il tasto Luci scale; *Press and hold down the right Connection key and press the staircase light key.*
- Maintenir enfoncée la touche de Connexion droite et appuyer en même temps sur la touche Lumières escaliers; *Während Sie die rechte Sprechstaste gedrückt halten, drücken Sie die Taste Treppenlicht.*
- Manteniendo presionada la tecla de conexión derecha, pulse la tecla Luz escaleras; *Houd de rechter verbindingsstoets ingedrukt en druk ondertussen op de toets traphuisverlichting.*
- Ao manter carregada a tecla de conexão direita, carregar na tecla Luzes escadas.

- **Funzione STUDIO PROFESSIONALE**
- **OFFICE function**
- **Fonction BUREAU**
- **Funktion PROFESSIONAL STUDIO (BÜRO)**
- **Función ESTUDIO PROFESIONAL**
- **Funcție PROFESIONALE STUDIO**
- **Função ESCRITÓRIO PROFISSIONAL**

- Questa funzione, all'arrivo di una chiamata da posto esterno, attiva automaticamente la serratura associata senza dover premere il tasto serratura. Per abilitare questa funzione è necessario configurare il Classe100 come illustrato nel paragrafo "Configurazione / Funzioni speciali". Inoltre è necessario attivare la funzione come segue.
- *When a call is received from the entrance panel, this function automatically activates the associated door lock without the need for pressing the door lock control key. To enable this function, Classe100 must be configured as shown in the "Configuration / Special functions" section. Moreover, the function must be enabled as follows.*
- En cas d'appel provenant d'un poste externe, cette fonction active automatiquement la serrure associée sans qu'il soit nécessaire d'appuyer sur la touche serrure. Pour activer cette fonction, il est nécessaire de configurer le Classe100 comme indiqué dans le chapitre « Configuration / Fonctions spéciales ». Il est en outre nécessaire d'activer la fonction comme suit.
- *Diese Funktion, aktiviert automatisch das zugeordnete Schloss, wenn ein Ruf von der Türstation eintrifft, ohne dass die Schlosstaste gedrückt werden muss. Um diese Funktion zu aktivieren, ist es notwendig, das Classe100 wie im Abschnitt „Konfiguration / Sonderfunktionen“ beschrieben zu konfigurieren. Zudem muss die Funktion wie folgt aktiviert werden.*
- Esta función, al llegar una llamada de la placa exterior, activa automáticamente la cerradura asociada, sin tener que presionar la tecla cerradura. Para habilitar esta función, se ha de configurar el Classe100 como se describe en el párrafo "Configuración / Funciones especiales". Asimismo, se ha de activar la función de la forma siguiente.
- *Deze functie activeert automatisch het gekoppelde slot zonder dat op de toets slot gedrukt moet worden wanneer een oproep afkomstig van een buitenpost binnenkomt. Activeer deze functie door Classe100 te configureren zoals is beschreven in de paragraaf "Configuratie / Speciale functies". Bovendien moet de functie geactiveerd worden zoals hieronder is beschreven.*
- Esta função, ao chegar uma chamada proveniente da unidade externa, ativa automaticamente a fechadura associada sem ter de carregar na tecla fechadura. Para ativar esta função é necessário configurar o Classe100 conforme ilustrado no parágrafo "Configuração / Funções especiais". Ademais, é necessário ativar a função como segue.

- Per ATTIVARE funzione (da stand-by)
- *ENABLING the function (from stand-by)*
- Activation des fonctions (depuis la condition de stand-by)
- *Funktion aktivieren (Im Standby)*
- Activación de la función (en standby)
- *Activering functie (Vanuit stand-by)*
- Ativação da função (Em stand-by)



Lampeggia bianco; Flashes white;  
Clignote en blanc; Blinkt weiß;  
Parpadea en color blanco; Knippert wit;  
Pisca em branco

- Tenendo premuto il tasto di Connessione destro, premere il tasto Serratura; *Press and hold down the right Connection key and then press the Staircase key;*
- Maintenir enfoncée la touche de Connexion droite et appuyer en même temps sur la touche Serrure; *Während Sie die rechte Sprechstaste gedrückt halten, drücken Sie die Schlosstaste;*
- Manteniendo presionada la tecla de conexión derecha, pulse la tecla Cerradura; *Houd de rechter verbindingstoets ingedrukt en druk ondertussen op de toets slot..*
- Ao manter carregada a tecla de conexão direita, carregar na tecla Fechadura

- Per DISATTIVARE funzione (da stand-by)
- *DISABLING the function (from stand-by)*
- DÉSACTIVATION fonction (depuis la condition de stand-by)
- *Funktion deaktivieren (Im Standby)*
- Desactivación de la función (en standby)
- *Deactivering functie (Vanuit stand-by)*
- Desativação da função (Em stand-by)



Spento; Off;  
Éteint; Ausgeschaltete;  
Apagado; Uit;  
Desligado

- Tenendo premuto il tasto di Connessione destro, premere il tasto Serratura; *Press and hold down the right Connection key and then press the Staircase key;*
- Maintenir enfoncée la touche de Connexion droite et appuyer en même temps sur la touche Serrure; *Während Sie die rechte Sprechstaste gedrückt halten, drücken Sie die Schlosstaste;*
- Manteniendo presionada la tecla de conexión derecha, pulse la tecla Cerradura; *Houd de rechter verbindingstoets ingedrukt en druk ondertussen op de toets slot.*
- Ao manter carregada a tecla de conexão direita, carregar na tecla Fechadura;

- **Nota: non attivabile contemporaneamente alle funzioni Serratura sicura e Stato porta.**
- **Note: It cannot be activated together with the Safe Door Lock and the Door Status function.**
- **Note: non activable conjointement aux fonctions Serrure sécurisée et État porte.**
- **Anmerkung: Sie kann nicht gleichzeitig mit den Funktionen Sicherer Schloss und Türstatus aktiviert werden.**
- **Nota: no se puede activar al mismo tiempo que las funciones Cerradura segura y Estado puerta.**
- **Opmerking: kan niet geactiveerd worden samen met de functie Veilig slot en de functie Status deur.**
- **Nota: não pode ser ativada simultaneamente às funções Fechadura segura e Estado da porta**

- **Funzione STATO PORTA**
- **DOOR STATE function**
- **Fonction ÉTAT PORTE**
- **Funktion TÜRSTATUS**
- **Función ESTADO PUERTA**
- **STAAT DEUR functie**
- **Função ESTADO PORTA**

• Questa funzione segnala lo stato della Serratura, se è aperta il LED Serratura lampeggia, se è chiusa rimane spento.

**Attenzione:** funzione attivabile solo se l'impianto lo prevede - sono necessari dispositivi accessori.

**Nota:** non attivabile contemporaneamente alla funzione Studio professionale.

• *This function notifies the status of the Door lock. If open the "LED Door lock" flashes, and if closed, the LED stays off.*

**Warning:** the function can only be activated if required by the system - accessory devices are required.

**Note:** It cannot be activated together with the Professional Studio (Office) function.

• Cette fonction signale l'état de la Serrure, si elle est ouverte, le voyant serrure clignote, si elle est fermée, il reste éteint.

**Attention :** la fonction peut être activée uniquement si l'installation le prévoit ; des dispositifs accessoires sont nécessaires.

**Note:** ne peut pas être activée conjointement à la fonction Bureau.

• *Diese Funktion zeigt den Status des Schlosses an, wenn es geöffnet ist, blinkt die Schloss-LED, wenn es geschlossen ist, bleibt sie ausgeschaltet.*

**Achtung:** Diese Funktion kann nur aktiviert werden, wenn das System dies vorsieht - Zubehörgeräte sind erforderlich.

**Anmerkung:** Die Funktion kann nicht gleichzeitig mit der Professional Studio-Funktion aktiviert werden.

• Esta función indica el estado de la cerradura: si está abierta, el LED cerradura parpadea y, si está cerrada, permanece apagado.

**Atención:** función activable solamente cuando el sistema lo contemple - se requieren dispositivos accesorios.

**Nota:** no se puede activar al mismo tiempo que la función Estudio profesional.

• *Deze functie geeft de status van het slot aan. De LED slot knippert als het slot ontgrendeld is. De led brandt niet als het slot vergrendeld is.*

**Opgelet:** deze functie kan uitsluitend geactiveerd worden als de installatie dit voorziet - hiervoor zijn aanvullende apparaten nodig.

**Opmerking:** kan niet samen met de functie Professionele studio worden geactiveerd.

• Esta função assinala o estado da fechadura, se está aberta o LED Fechadura pisca, se está fechada permanece apagado.

**Atenção:** função ativável apenas se o equipamento prevê - são necessários dispositivos acessórios.

**Nota:** não pode ser activada simultaneamente à função Escritório profissional.

- Funzione CERCA PERSONE
- *Funktion PERSONENSUCHE*
- Função PROCURA PESSOAS
- *PAGING function*
- *Función BUSCADOR DE PERSONAS*
- *Fonction CHERCHE-PERSONNES*
- *Functie PERSONENZOEKSYSTEEM*

- Questa funzione permette di diffondere un messaggio vocale, dettato al microfono del Classe100, tramite gli altoparlanti dell'impianto di Diffusione sonora. Per abilitare questa funzione è necessario configurare il Classe100 come illustrato nel paragrafo "Configurazione / Funzioni speciali".
- *This function can be used to send voice messages using the microphone of the Classe 100 through the speakers of the sound system.*  
*To enable this function, Classe100 must be configured as shown in the "Configuration / Special functions" section..*
- Cette fonction permet de diffuser un message vocal dicté au micro du Classe 100, à travers les haut-parleurs du système de Diffusion sonore.  
Pour activer cette fonction, il est nécessaire de configurer le Classe100 comme indiqué dans le chapitre « Configuration / Fonctions spéciales ».
- *Mit dieser Funktion kann eine vokale Nachricht abgespielt werden, die über das Mikrophon der Classe 100 aufgenommen worden ist und durch die Lautsprecher der Schalldiffusionsanlage ausgetragen wird. Um diese Funktion zu aktivieren, ist es notwendig, das Classe100 wie im Abschnitt „Konfiguration / Sonderfunktionen“ beschrieben zu konfigurieren.*
- Esta función permite difundir un mensaje vocal, dictado al micrófono del Classe 100, mediante los altavoces del sistema de Difusión sonora. Para habilitar esta función, se ha de configurar el Classe100 como se describe en el párrafo "Configuración / Funciones especiales".
- Met deze functie kan een stembericht (ingesproken in de microfoon van het Classe 100) door de luidsprekers van de geluidsinstallatie worden afgespeeld. Activeer deze functie door Classe100 te configureren zoals is beschreven in de paragraaf "Configuratie / Speciale functies".
- Esta função permite divulgar uma mensagem de voz, ditada ao microfone do Classe 100, por meio de altifalantes da instalação de Difusão Sonora. Para ativar esta função é necessário configurar o Classe100 conforme ilustrado no parágrafo "Configuração / Funções especiais".



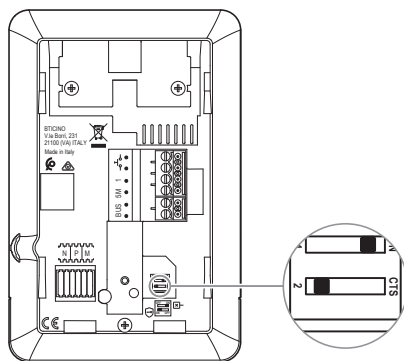
- Premere il tasto Connessione sinistro (da stand-by)
- *Press the left Connection key (from stand-by)*
- Appuyer sur la touche Connexion gauche (depuis la condition de stand-by)
- *Die linke Sprechaste drücken (Im Standby)*
- Presione la tecla Conexión izquierda (en standby)
- *Druk op de linker verbindingstoets (Vanuit stand-by)*
- *Carregar na tecla Conexão esquerda (Em stand-by)*

- Pronunciare il messaggio
- *Broadcast the message*
- Prononcer le message
- *Nachricht aufnehmen*
- Pronuncie el mensaje
- *Spreek het bericht in*
- *Pronunciar a mensagem*

- Premere il tasto Connessione destro per terminare
- *Press the right Connection key to end*
- Appuyer sur la touche de Connexion droite pour terminer
- *Die rechte Sprechaste drücken, um den Vorgang zu beenden*
- Presione la tecla Conexión derecha para acabar
- *Rond af door de rechter verbindingstoets ingedrukt te houden*
- *Carregar na tecla conexão direita para terminar*

- **Funzione SERRATURA SICURA** • *Funktion SCHLOSS-SICHERHEIT* • **Função FECHADURA SEGURA**
- **SAFE DOOR LOCK function** • **Función CERRADURA SEGURA**
- **Fonction SERRURE SÉCURISÉE** • **Funcie VEILIG SLOT**

- Questa funzione quando è attiva, impedisce di aprire la serratura del posto esterno quando il posto interno è in stand-by. L'apertura della serratura è quindi permessa solo quando il posto esterno ed il posto interno sono in comunicazione fonica.
- *When active, this function prevents the opening of the entrance panel door lock when the internal unit is in stand-by. Therefore, the opening of the door lock is only permitted when entrance panel and internal unit are in voice communication..*
- Quand elle est active, cette fonction empêche l'ouverture de la serrure du poste externe quand le poste interne est en stand-by. L'ouverture de la serrure est par conséquent admise uniquement quand le poste interne est en communication phonique.
- *Wenn diese Funktion aktiviert ist, verhindert sie das Öffnen des Schlosses der Türstation, wenn sich die Hausstation im Standby-Modus befindet. Das Öffnen des Schlosses ist daher nur zulässig, wenn sich die Türstation und die Hausstation in telefonischer Verbindung befinden.*
- Esta función activada impide abrir la cerradura de la placa exterior con la unidad interior en stand-by. Por consiguiente, la cerradura se puede abrir únicamente cuando la placa exterior y la unidad interior están en comunicación fónica.
- *Wanneer deze functie geactiveerd is, kan het slot van de buitenpost niet geopend worden als de binnenpost in stand-by is geplaatst. Het slot kan dus uitsluitend geopend worden wanneer tussen de buitenpost en de binnenpost een gesprek plaatsvindt.*
- Esta função quando ativa impede a abertura da fechadura da unidade externa quando a unidade interna está em stand by. A abertura da fechadura é então permitida apenas quando a unidade externa e a unidade interna estão em comunicação sonora.



- Spostare il microinterruttore relativo sulla posizione ON
  - *Move the corresponding microswitch to ON*
  - Placer le micro-interrupteur correspondant sur la position ON
  - *Den entsprechenden Mikroschalter auf ON positionieren*
  - Desplace el microinterruptor correspondiente para situarlo en la posición ON
  - *Verplaats de bijbehorende microschakelaar op ON*
  - Deslocar o microinterruptor relativo na posição ON
- **Nota:** quando la funzione è attiva, tutti i tasti in tutte le configurazioni che prevedono l'attivazione di una serratura sono disattivati e se premuti il relativo LED bianco lampeggia.
  - **Nota:** non attivabile contemporaneamente alla funzione Studio Professionale.
  - **Note:** when the function is active, all the keys in all the configurations requiring the activation of a door lock are disabled, and when they are pressed the white LED flashes.
  - **Note:** It cannot be activated together with the Professional Studio (Office) function.
  - **Note:** quand la fonction est active, dans toutes les configurations qui prévoient l'activation d'une serrure, les touches sont toutes désactivées et si elles sont enfoncées, le voyant blanc correspondant clignote.
  - **Note:** ne peut pas être activée conjointement à la fonction Bureau.
  - **Anmerkung:** Wenn die Funktion aktiv ist, werden alle Tasten in allen Konfigurationen, die die Aktivierung eines Schlosses erfordern, deaktiviert, und wenn gedrückt, blinkt die weiße LED.
  - **Anmerkung:** Die Funktion kann nicht gleichzeitig mit der Professional Studio-Funktion aktiviert werden.
  - **Nota:** con la función activada, todas las teclas en todas las configuraciones, que contemplan la activación de una cerradura, están desactivadas y, si se pulsán, el LED relativo blanco parpadea.
  - **Nota:** no se puede activar al mismo tiempo que la función Estudio Profesional.
  - **Opmerking:** wanneer de functie geactiveerd is, zijn alle toetsen die in hun configuratie de activering van een slot voorzien gedeactiveerd. Bovendien gaat de witte LED knipperen als ze ingedrukt worden.
  - **Opmerking:** kan niet samen met de functie Professionele studio worden geactiveerd.
  - **Nota:** quando a função está ativa, todas as teclas em todas as configurações que prevêm a ativação de uma fechadura são desativadas e se carregadas o relativo LED branco pisca.
  - **Nota:** não pode ser ativada simultaneamente à função Escritório profissional.

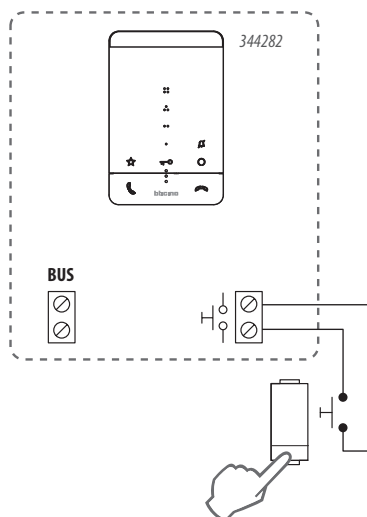
- **Servizi ausiliari**
- **Auxiliary services**
- **Services auxiliaires**

- **Hilfsdienste**
- **Servicios auxiliares**
- **Hulpdiensten**

- **Serviços auxiliares**

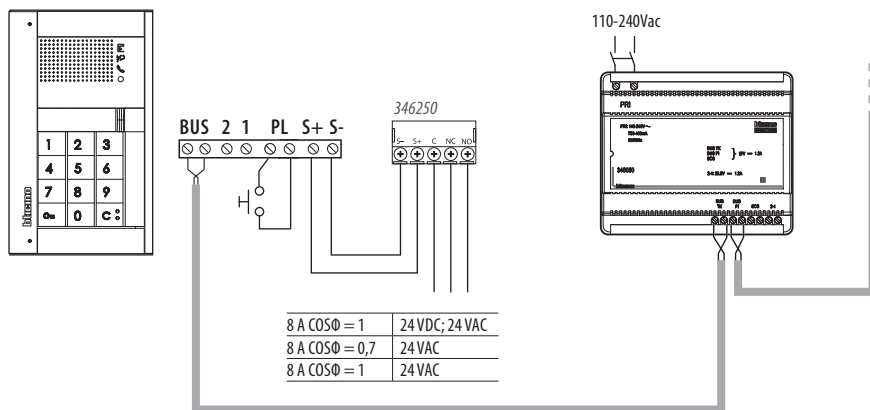
- Gli schemi di seguito illustrati sono solo a titolo dimostrativo, per la configurazione dei dispositivi fare riferimento alla documentazione specifica.
- *The diagrams shown are only provided as examples. For the actual device configuration refer to the specific documentation.*
- Les schémas ci-après sont fournis uniquement à titre indicatif ; pour la configuration des dispositifs, faire référence à la documentation spécifique.
- *Die folgenden Diagramme dienen nur zu Demonstrationszwecken; die Gerätekonfiguration ist in der spezifischen Dokumentation beschrieben.*
- Los esquemas, ilustrados a continuación, son demostrativos; para configurar los dispositivos, consulte la documentación específica.
- *De onderstaande schema's zijn slechts een voorbeeld. Raadpleeg de specifieke documentatie voor de configuratie van de apparaten.*
- Os diagramas em seguida ilustrados são simplesmente demonstrativos, para a configuração dos dispositivos consultar a documentação específica.

- **CHIAMATA AL PIANO** con pulsante fuoriporta; **CALL TO THE FLOOR** with door push-button; **APPEL À L'ÉTAGE** avec bouton extérieur porte;
- **ETAGENRUF** mit Taste an der Türaußenseite; **LLAMADA A LA PLANTA** con pulsador fuera de la puerta; **OPROEP OP VERDIEPING** met knop buiten de deur
- **CHAMADA AO PISO** com botão fora da porta

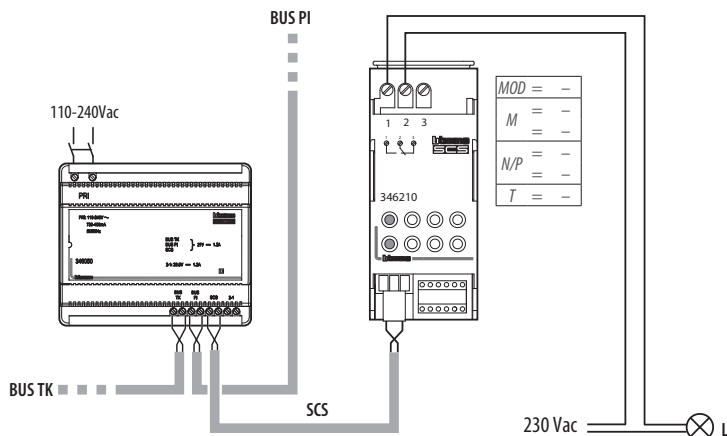




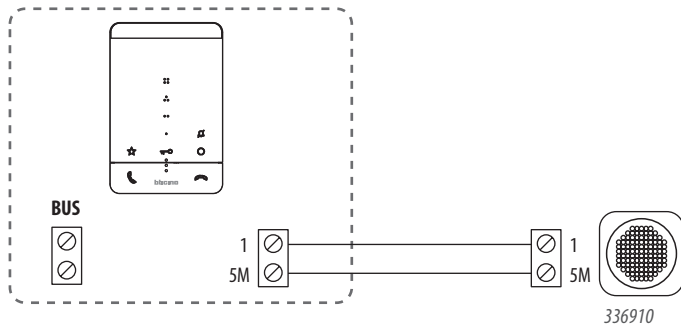
- COMANDO SERRATURA CONTATTO PULITO O ALIMENTAZIONE DEDICATA; *CLEAN CONTACT OR DEDICATED POWER SUPPLY DOOR LOCK CONTROL;*
- COMMANDE SERRURE CONTACT LIBRE OU ALIMENTATION DÉDIÉE; *SCHLOSSSTEUERUNG REINER KONTAKT ODER SPEZIFISCHE VERSORGUNG;*
- COMANDO CERRADURA CONTACTO LIMPIO O ALIMENTACIÓN ESPECÍFICA; *BEDIENING SLOT POTENTIALVRIJ CONTACT OF SPECIEFIE VOEDING;*
- COMANDO FECHADURA CONTACTO LIMPIO OU ALIMENTAÇÃO ESPECÍFICA



- COMANDO LUCI SCALE; *STAIRCASE LIGHT CONTROL;* *COMMANDE LUMIÈRES ESCALIERS;* *STEUERUNG TREPPENLICHT;* *COMANDO LUCES ESCALERAS;*
- *BEDIENING TRAPHUISVERLICHTING;* *COMANDO DA LUZ DAS ESCADAS*



- SUONERIA SUPPLEMENTARE; *ADDITIONAL RINGTONE*; SONNERIE SUPPLÉMENTAIRE; *ZUSÄTZLICHES LÄUTWERK*; TIMBRE ADICIONAL;
- *EXTRA BELTOON*; CAMPAINHA ADICIONAL



- **Avvertenze e diritti del consumatore**
- **Warnings and consumer rights**
- **Avertissements et droits du consommateur**
- **Hinweise und Rechte der Verbraucher**



Leggere attentamente prima dell'uso e conservare per un riferimento futuro

Divieto di toccare le unità con le mani bagnate  
 Divieto di utilizzo di pulitori liquidi o aerosol  
 Divieto di occludere le aperture di ventilazione  
 Divieto di modificare i dispositivi  
 Divieto di rimuovere parti di protezione dai dispositivi  
 Divieto di installare le unità in prossimità di liquidi e polveri  
 Divieto di installare le unità in prossimità di fonti di calore  
 Divieto di installare le unità in prossimità di gas nocivi, polveri metalliche o simili  
 Divieto di fissaggio delle unità su superfici non adatte



Pericolo di shock elettrico



Rischio caduta dei dispositivi a causa di cedimento della superficie su cui sono installati o installazione inappropriata  
 Togliere l'alimentazione prima di ogni intervento sull'impianto



Attenzione: le operazioni di installazione, configurazione, messa in servizio e manutenzione devono essere effettuate esclusivamente da personale qualificato. Assicurarsi che l'installazione a parete sia effettuata correttamente  
 Effettuare la posa dei cavi rispettando le normative vigenti  
 Collegare i cavi di alimentazione secondo le indicazioni  
 Per eventuali espansioni di impianto utilizzare solo gli articoli indicati nelle specifiche tecniche



Lire attentivement avant toute utilisation et installation de nos produits et conserver pour toute consultation en cas de besoin.

Interdiction de toucher les unités avec les mains mouillées.  
 Interdiction d'utiliser des produits de nettoyage liquides ou des aérosols.  
 Interdiction de boucher les ouvertures de ventilation.  
 Interdiction de modifier les dispositifs.  
 Interdiction des retirer les parties de protection des dispositifs.  
 Interdiction d'installer les unités à proximité de liquides et poudres/poussières.  
 Interdiction d'installer les unités à proximité de sources de chaleur.  
 Interdiction d'installer les unités à proximité de gaz nocifs, de poudres métalliques ou autres matières semblables.  
 Interdiction de fixer les unités sur des surfaces non appropriées.



Risque d'électrocution



Risque de chute des dispositifs en cas de rupture de la surface sur laquelle ils sont installés ou mauvaise installation.  
 Couper l'alimentation avant toute intervention sur l'installation.



Attention : les opérations d'installation, de configuration, de mise en service et d'entretien doivent être confiées à un personnel qualifié.  
 S'assurer que l'installation murale est correctement effectuée.  
 Effectuer la pose des câbles dans le respect des normes en vigueur.  
 Brancher les câbles d'alimentation dans le respect des indications fournies.  
 Pour les éventuelles extensions de l'installation, utiliser uniquement les articles indiqués dans les caractéristiques techniques.

- **Advertencias y derechos del consumidor**
- **Waarschuwingen en rechten van de consument**
- **Advertências e direitos do consumidor**



Read carefully before use and keep for future reference

Touching the units with wet hands is forbidden  
 Using liquid cleaners or aerosols is forbidden  
 Blocking the ventilation openings is forbidden  
 Modifying the devices is forbidden  
 Removing protective parts from the devices is forbidden  
 Installing the units near liquids and powders is forbidden  
 Installing the units near heat sources is forbidden  
 Installing the units near harmful gases, metal dusts or similar is forbidden  
 Fastening the units on unsuitable surfaces is forbidden



Danger of electrical shock



Risk of devices falling because the surface on which they are installed collapses or inappropriate installation  
 Switch the power supply OFF before any work on the system



Caution: Installation, configuration, starting-up and maintenance must be performed exclusively by qualified personnel.  
 Check that the wall installation has been carried out correctly  
 Lay out the wires respecting the standards in force  
 Connect the power supply wires as indicated  
 Use only the items indicated in the technical specifications for any system expansions



Vor Gebrauch, die Hinweise aufmerksam durchlesen und sorgfältig aufbewahren, um sie auch in Zukunft nachschlagen zu können.

Verbot, die Einheiten mit nassen Händen zu berühren  
 Verbot, Flüssigreiniger oder Aerosol zu benutzen  
 Verbot, die Belüftungsschlitze abzudecken  
 Verbot, die Vorrichtungen zu ändern  
 Verbot, die Schutzbleche von den Vorrichtungen abzunehmen  
 Verbot, die Einheit in der Nähe von Flüssigkeiten und Staub zu installieren  
 Verbot, die Einheit in der Nähe von Wärmequellen zu installieren  
 Verbot, die Einheit in der Nähe von giftigem Gas, Metallstaub o. ä. zu installieren  
 Verbot, die Einheit an ungeeignete Flächen zu befestigen



Stromschlaggefahr



Risiko des Herabfallens der Vorrichtungen durch Nachlassen der Auflagefläche oder wegen falscher Installation  
 Die Stromversorgung abtrennen, bevor an der Anlage gearbeitet wird.



Achtung: die Installation, Konfiguration, Inbetriebnahme und Wartung dürfen nur von qualifizierten Fachleuten vorgenommen werden.  
 Sicherstellen, dass die Wandmontage richtig vorgenommen wird  
 Die Kabeln gemäß geltenden Normen verlegen  
 Die Stromkabeln gemäß Anweisungen anschließen  
 Bei eventuellen Anlagenerweiterungen ausschließlich die Artikel verwenden, die in den technischen Spezifikationen angegeben sind



Lea detenidamente antes del uso y conserve la documentación para consultas futuras

- Se prohíbe tocar las unidades con las manos mojadas
- Se prohíbe el uso de limpiadores líquidos o aerosoles
- Se prohíbe tapar las aperturas de ventilación
- Se prohíbe modificar los dispositivos
- Se prohíbe desmontar las partes de protección de los dispositivos
- Se prohíbe instalar las unidades cerca de líquidos y polvo
- Se prohíbe instalar las unidades cerca de fuentes de calor
- Se prohíbe instalar las unidades cerca de gases nocivos, polvo metálico o productos similares
- Se prohíbe fijar las unidades en superficies no aptas



- Se prohíbe desmontar las partes de protección de los dispositivos
- Se prohíbe instalar las unidades cerca de líquidos y polvo
- Se prohíbe instalar las unidades cerca de fuentes de calor
- Se prohíbe instalar las unidades cerca de gases nocivos, polvo metálico o productos similares
- Se prohíbe fijar las unidades en superficies no aptas



Peligro de descarga eléctrica



Riesgo de caída de los dispositivos por hundimiento de la superficie de montaje o instalación inadecuada  
Corte la alimentación antes de intervenir en el sistema



Atención: Las operaciones de instalación, configuración, puesta en servicio y mantenimiento han de ser efectuadas exclusivamente por personal cualificado. Asegúrese de que la instalación se haya efectuado correctamente.  
La colocación de los cables ha de cumplir las normativas vigentes  
Conecte los cables de alimentación según las indicaciones  
Para posibles expansiones del sistema, use solamente los artículos indicados en las especificaciones técnicas



Le atentamente antes do uso e guardar para qualquer futura referência

- Proibição de tocar as unidades com as mãos molhadas
- Proibição da utilização de produtos de limpeza líquidos ou aerossóis
- Proibição de obstruir as aberturas de ventilação
- Proibição de alterar os dispositivos
- Proibição de remover peças de proteção dos dispositivos
- Proibição de instalar as unidades em proximidade de líquidos e pó
- Proibição de instalar as unidades em proximidade de fontes de calor
- Proibição de instalar as unidades em proximidade de gases nocivos, pó metálicos ou similares
- Proibição de fixação das unidades sobre superfícies não adequadas



Perigo de choque eléctrico



Risco de queda dos dispositivos, devido a desabamento da superfície em que estão instalados ou instalação inadequada  
Tirar a alimentação elétrica antes de qualquer intervenção sobre a instalação



Atenção: as operações de instalação, configuração, colocação em serviço e manutenção devem ser realizadas exclusivamente por pessoal qualificado.  
Certificar-se de que a instalação de parede seja realizada corretamente  
Proceder à colocação dos cabos atendo-se escrupulosamente às normas vigentes.  
Conectar os cabos de alimentação de acordo com as prescrições  
Face a eventuais extensões de instalações utilizar exclusivamente os artigos listados nas especificações técnicas



Vóór het gebruik doorlezen en voor naslag bewaren



- Het is verboden het apparaat met natte handen aan te raken
- Het is verboden vloeibare reinigers of verstuivers te gebruiken
- Het is verboden de ventilatie-openingen af te sluiten
- Het is verboden het apparaat te wijzigen
- Het is verboden om beschermende onderdelen van het apparaat te verwijderen
- Het is verboden de apparaten te installeren in de buurt van vloeistoffen en stof
- Het is verboden de apparaten te installeren in de buurt van warmtebronnen
- Het is verboden de apparaten te installeren in de buurt van schadelijke gassen, metaalstof of soortgelijke materialen
- Het is verboden de units te bevestigen aan ongeschikte oppervlakken



Gevaar voor elektrische schokken



Gevaar voor vallen van de apparaten als het oppervlak waarop ze geïnstalleerd zijn instort of wegens een verkeerde installatie  
Verwijder de spanning alvorens werkzaamheden aan de installatie te verrichten



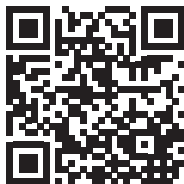
Opgelet: laat de installatie, de configuratie, de inbedrijfstelling en het onderhoud uitsluitend verrichten door gekwalificeerd personeel.  
Controleer of de installatie aan de muur correct is verricht  
Bring de kabels aan volgens de toepasselijke normen  
Sluit de voedingskabels aan volgens de aanwijzingen  
Gebruik uitsluitend de artikelen die in de technische specificaties zijn gegeven voor de eventuele uitbreiding van de installatie

- Configurazione
- *Configuration*

- Configuration
- *Konfiguration*

- Configuración
- *Configuratie*

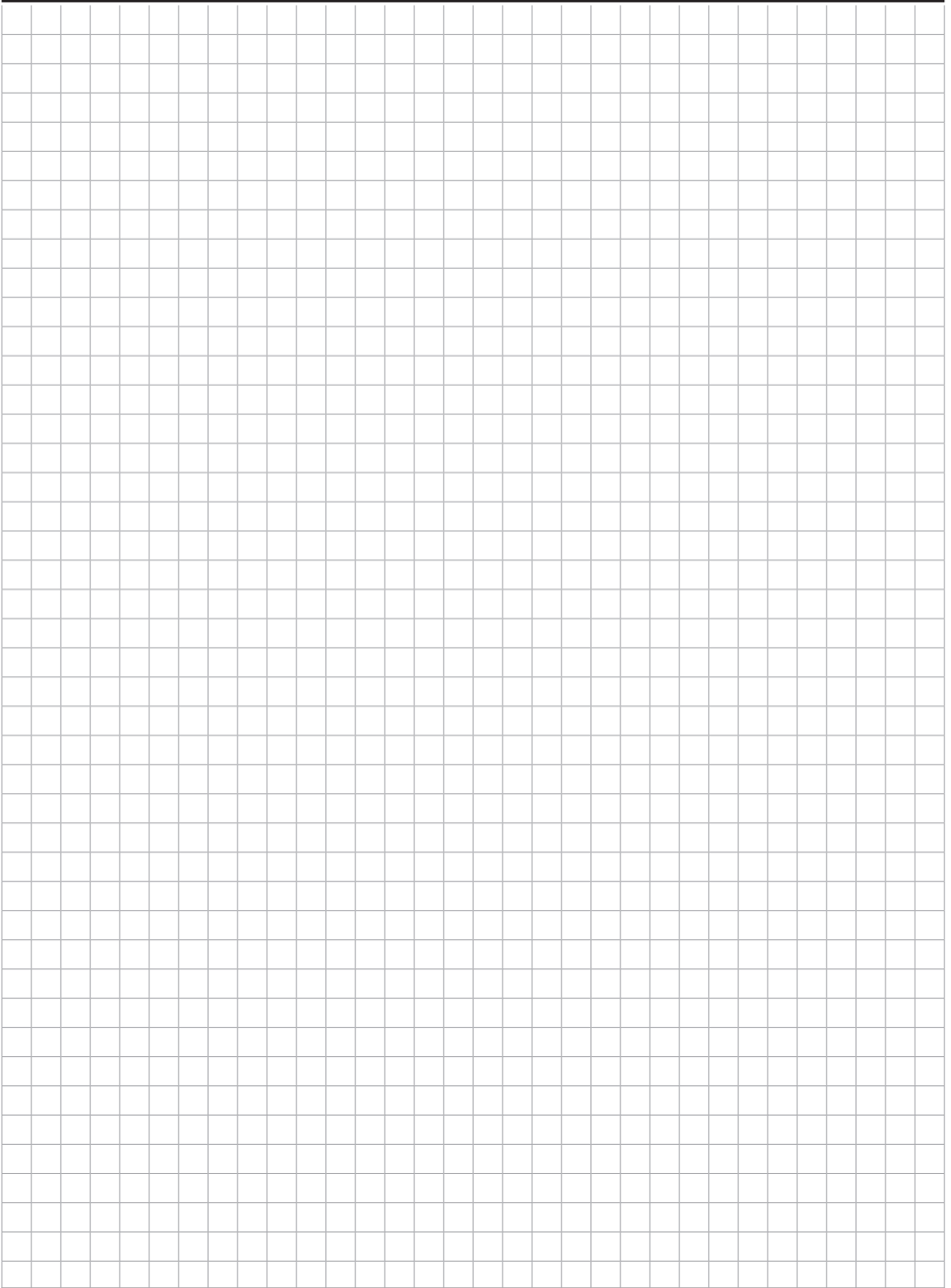
- Configuração



[www.homesystems-legrandgroup.com](http://www.homesystems-legrandgroup.com)

- Per la configurazione ed installazione del dispositivo e qualsiasi altra informazione fare riferimento alla documentazione scaricabile dal sito.
- *For device configuration and installation and for any other information, refer to the documentation that can be downloaded from the website.*
- Pour la configuration et l'installation du dispositif et pour toute autre information, faire référence à la documentation téléchargeable en se rendant sur le site.
- *Für die Konfiguration und Installation des Geräts und alle anderen Informationen siehe die von der Website herunterladbare Dokumentation.*
- Para la configuración e instalación del dispositivo y para cualquier otra información, consultar la documentación que puede descargarse en el sitio.
- *Raadpleeg de documentatie die van de website gedownload kan worden voor de configuratie en installatie van het apparaat.*
- Para a configuração e a instalação do dispositivo e qualquer outra informação consultar a documentação que pode ser descarregada do site.





## **BTicino SpA**

Viale Luigi Borri, 231

21100 Varese - Italy

[www.bticino.com](http://www.bticino.com)

Timbro installatore  
Installer stamp

BTicino SpA si riserva il diritto di variare in qualsiasi momento i contenuti illustrati nel presente stampato e di comunicare, in qualsiasi forma e modalità, i cambiamenti apportati.

BTicino SpA reserves at any time the right to modify the contents of this booklet and to communicate in any form and modality, the changes brought to the same.