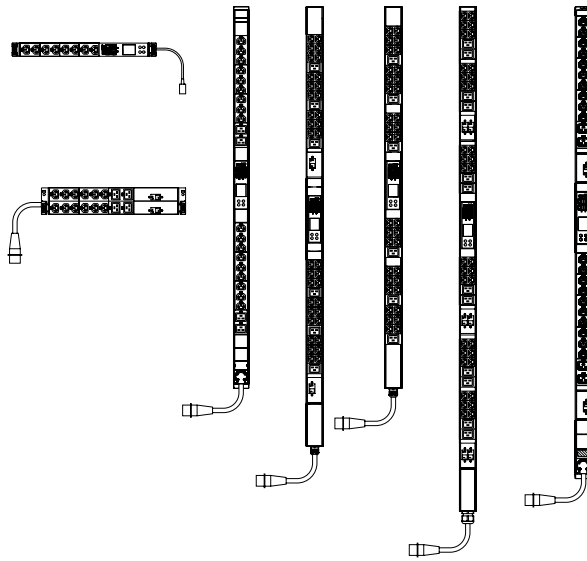


Измерительные блоки распределения питания 19" Измерительные блоки распределения питания ZERO-U

Кат. №№: 6 460 10/11/12/13/14/15/16



СОДЕРЖАНИЕ	СТР.
1. Общие характеристики	1
2. Технические характеристики и описание моделей	2
3. Функции	3
4. Размеры	4
5. Монтаж	6
6. Варианты кабельных вводов	7
7. Способы монтажа	8

1. ОБЩИЕ ХАРАКТЕРИСТИКИ

■ 1.1 Общие сведения

Блоки распределения питания (PDU) Legrand предназначены для подачи питания на оборудование в 19" шкафах.

Они объединяют в себе:

- алюминиевый корпус
- розеточные модули
- дополнительные функции
- решение для подключения к сети питания
- решение для монтажа
- решение для контроля энергопотребления

Блоки бывают однофазными 230 В, 50/60 Гц или трехфазными 400 В, 50/60 Гц.

В модельный ряд входят:

- PDU для горизонтальной установки (19" PDU)
- PDU для вертикальной установки (Zero-U PDU)
- Аксессуары

PDU для горизонтальной установки (19")

Для монтажа на опорных стойках шкафа с помощью крепежных принадлежностей. Высота корпуса: 1U (6 460 10) или 2U (6 460 11) для обеспечения компактности. Имеется встроенная кабельная направляющая. Крепление защелкиванием без использования винтов. Концевые элементы с предоставляемыми на 180° металлическими кронштейнами для монтажа в вертикальном положении и регулирования глубины установки.

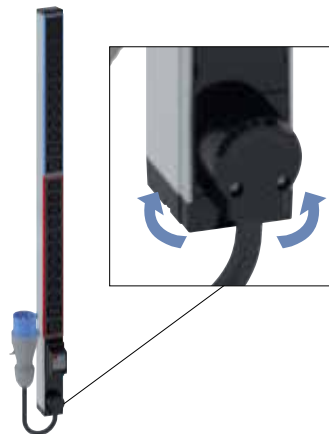
PDU для вертикальной установки (Zero-U PDU)

Устанавливаются вертикально в задней части шкафа 19" с целью экономии полезного объема.

Поставляются с двумя видами металлических крепежных принадлежностей: кнопками для крепления без винтов и стандартными ушками для крепления винтами.

Кабельный вывод вращается на 330°, что позволяет легко подводить питающий кабель (только для кат. № 6 460 12).

1. ОБЩИЕ ХАРАКТЕРИСТИКИ (продолжение)



■ 1.2 Механические характеристики

- **Корпус:** неокрашенный анодированный алюминий 6060 T5-R19
- **Розеточные модули:** поликарбонат/ABS, латунь CW507L (CuZn 36)
- **Крепежные ушки:** оцинкованная сталь DC01-A-m

1. ОБЩИЕ ХАРАКТЕРИСТИКИ (продолжение)

1.3 Механические характеристики

Измерительный модуль

Встроенный дисплей	Цветной ЖК экран для отображения тревог по значениям напряжения, тока или полной мощности (по фазам или по автоматическим выключателям), конфигурационных данных (наименование, положение, IP адрес и сетевые данные)
Индикатор измерения энергии	Напряжение (В), ток (А), мощность (кВт), полная мощность (кВА), энергия (кВтч), коэффициент мощности
Погрешность измерений	1 % по ISO/МЭК 62053-21
Измерение по фазам на входе	Да
Измерение по защищенным цепям	Да
Измерение по розеткам	Нет
Дистанционная коммутация розеток	Нет
Возможность использования внешних датчиков	Да
Заменяемый контроллер	Нет
Совместимые датчики	Датчики температуры, влажности, замыкания контактов (всего можно подключить до 16 датчиков)
Сеть	Порт Ethernet 10/100 BaseT, второй резервный порт Ethernet 10/100 BaseT
Дистанционное управление	HTTP(s), SSH, Telnet, RS-232 (последовательный), Power IQ, SNMP версии v2/v3, SMTP, JSON-RPC, Modbus поверх TCP
Подключение каскадом	Возможно последовательное подключение до 16 PDU через простое Ethernet или USB соединение

1.4 Соответствие стандартам и испытания

В зависимости от состава своего оборудования, PDU соответствуют следующим действующим стандартам:

Применение	Стандарт
Разъемы C13 и C19 для электрооборудования	МЭК 60320-2-2
Магнитно-гидравлический автоматический выключатель	МЭК 60730-2-9
Промышленная вилка	МЭК 60309-1
Оборудование информационных технологий	МЭК 60950-1

Степень защиты: IP20 для розеток, служащих для подключения электроприборов (C13, C19)
IK07

Испытание нагретой проволокой: розетки различных стандартов и другие компоненты PDU отвечают требованиям соответствующих стандартов стойкости к нагреву и огнестойкости, а именно:
- Пластмассовые части, контактирующие с частями под напряжением: 750 °С.
- Прочие пластмассовые части: 650 °С.

Повышение температуры: розетки PDU для подключения электроприборов (C13, C19) выдерживают стандартный нагрев до 45 °С.

Заводские испытания: в соответствии с требованиями европейского стандарта и внутренними техническими условиями Legrand, вся продукция подвергается заводским испытаниям, включая:
- Проверку целостности цепей и правильности электрических соединений.
- Проверку электрической прочности изоляции испытательным напряжением 2000 В с целью убедиться в отсутствии токов утечки.
- Проверку работоспособности.

Соответствие RoHS и REACH: PDU отвечают требованиям европейских директив RoHS (Ограничение использования опасных и вредных веществ) и REACH (Регистрация, оценка и разрешение использования химических веществ).

2. ТЕХНИЧЕСКИЕ ХАРАКТЕРИСТИКИ И ОПИСАНИЕ МОДЕЛЕЙ

2.1 Характеристики моделей

19" PDU

	6 460 10	6 460 11
Число фаз	1	1
Входное напряжение	230 В	230 В
Входной ток	16 А	32 А
Максимальная мощность	3,7 кВт	7,4 кВт
Тип подключения	Кабель	Кабель
Длина кабеля	3 м	3 м
Материал оболочки кабеля	ПВХ H05VVF	Резина
Сечение кабеля, мм ²	3G 1,5	3G 4
Тип вилки	МЭК 60320 C20	МЭК 60309 32А
Способ фиксации кабеля	Кабельный зажим и направляющая	Кабельный зажим и направляющая
Количество и тип розеток*	12 C13 с блокировкой	12 C13 + 4 C19 с блокировкой
Цвет розеток	Черный	Черный
Ориентация розеток	90°	90°
Количество цепей на фазу	1	2
Дополнительные функции	Измерительный модуль	Измерительный модуль + автоматические выключатели
Тип корпуса	1U алюминиевый	2U алюминиевый
Монтажные принадлежности (в комплекте)	19" переворачиваемый монтажный кронштейн + приспособление для крепления защелкиванием	

* Розетки равномерно распределены по каждой цепи

2. ТЕХНИЧЕСКИЕ ХАРАКТЕРИСТИКИ И ОПИСАНИЕ МОДЕЛЕЙ (продолжение)

Zero-U PDU

	6 460 12	6 460 13	6 460 14	6 460 15	6 460 16
Число фаз	1	1	3	3	1
Входное напряжение	230 В	230 В	400 В	400 В	230 В
Входной ток	16 А	32 А	16 А	32 А	32 А
Максимальная мощность	3,7 кВт	7,4 кВт	11,1 кВт	22,2 кВт	7,4 кВт
Тип подключения	Кабелем	Кабелем	Кабелем	Кабелем	Кабелем
Длина кабеля	3 м	3 м	3 м	3 м	3 м
Материал оболочки кабеля	Резина HO7RNF	Резина HO7RNF	Резина HO7RNF	Резина HO7RNF	Резина HO7RNF
Сечение кабеля, мм ²	3G 2,5	3G 6	5G 2,5	5G 6	3G 4
Тип вилки	МЭК 60309, 16А, 2К+3	МЭК 60309, 32А, 2К+3	МЭК 60309, 16А, 2К+Н+3	МЭК 60309, 32А, 2К+Н+3	МЭК 60309, 32А, 2К+3
Способ фиксации кабеля	Кабельный зажим и поворотная система	Кабельный зажим	Кабельный зажим	Кабельный зажим	Кабельный зажим и поворотная система
Количество и тип розеток*	18 C13 + 4 C19 с блокировкой	36 C13 + 6 C19 с Securelock™	36 C13 + 6 C19 с Securelock™	36 C13 +12 C19 с Securelock™	20 C13 + 4 C19 с блокировкой
Цвет розеток	Черный	Черный	Черный	Черный	Черный
Ориентация розеток	90°	90°/0°	90°/0°	90°/0°	90°
Количество цепей на фазу	1	2	1	2	2
Идентификация цепей (цветовой код)		Синий/Красный		Синий/Красный	Синий/Красный
Дополнительные функции	Измерительный модуль	Измерительный модуль + автоматические выключатели	Измерительный модуль	Измерительный модуль + автоматические выключатели	Измерительный модуль + автоматические выключатели
Тип корпуса	Zero-U алюминиевый		Zero-U HD алюминиевый	Zero-U HD алюминиевый	Zero-U алюминиевый
Монтажные принадлежности (в комплекте)	2 кнопки + 2 стандартных ушка, 2 ушка LCS3 + 2 винта				

* Розетки равномерно распределены по каждой цепи

3. ФУНКЦИИ

3.1 Розетки

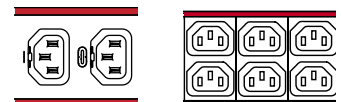
Блоки распределения питания Legrand могут быть оборудованы розетками различных стандартов.

C13 с или без системы блокировки кабеля

2К+3, 10 А

Розетка расположена перпендикулярно оси PDU

Соответствует стандарту МЭК 60320-2-2

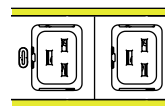


C19 с или без системы блокировки вилки

2К+3, 16 А

Розетка расположена перпендикулярно оси PDU

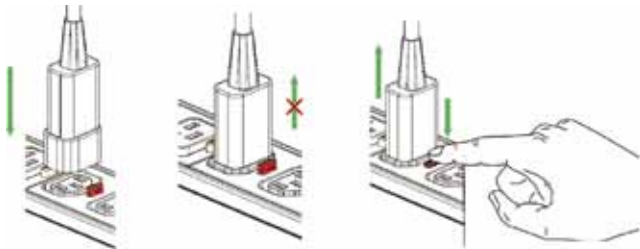
Соответствует стандарту МЭК 60320-2-2



Система блокировки вилки в розетках C13/C19

Вилка в розетке механически блокируется для предотвращения непреднамеренного отсоединения (при проведении ТО, вследствие вибраций и т. д.). Усилие вытягивания > 100 Н.

Данное решение совместимо со всеми стандартными шнурами питания на рынке.



3. ФУНКЦИИ (продолжение)

■ 3.2 Устройства защиты

Некоторые модели PDU оборудованы устройствами защиты.

- Автоматические выключатели

Для защиты оборудования от коротких замыканий и перегрузок устанавливают магнитно-гидравлический автоматический выключатель 16 А.

■ 3.3 Цветовая кодировка

Для цветовой кодировки групп розеток используются цветные полосы.

Они надеваются на кромки алюминиевого корпуса.

 Данное решение совместимо только с Zero-U PDU.

Из экструдированного ПВХ

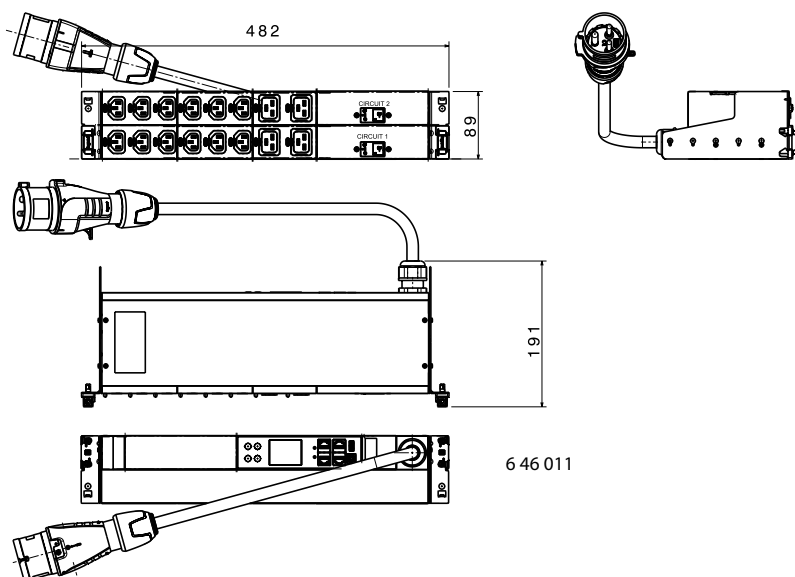
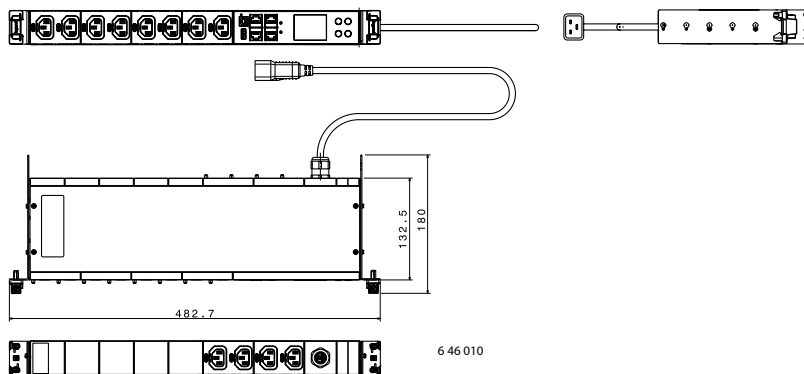
Стандартные цвета: красный и синий

- Для идентификации цепей: по одному цвету на цепь в соответствии с цветом автоматического выключателя



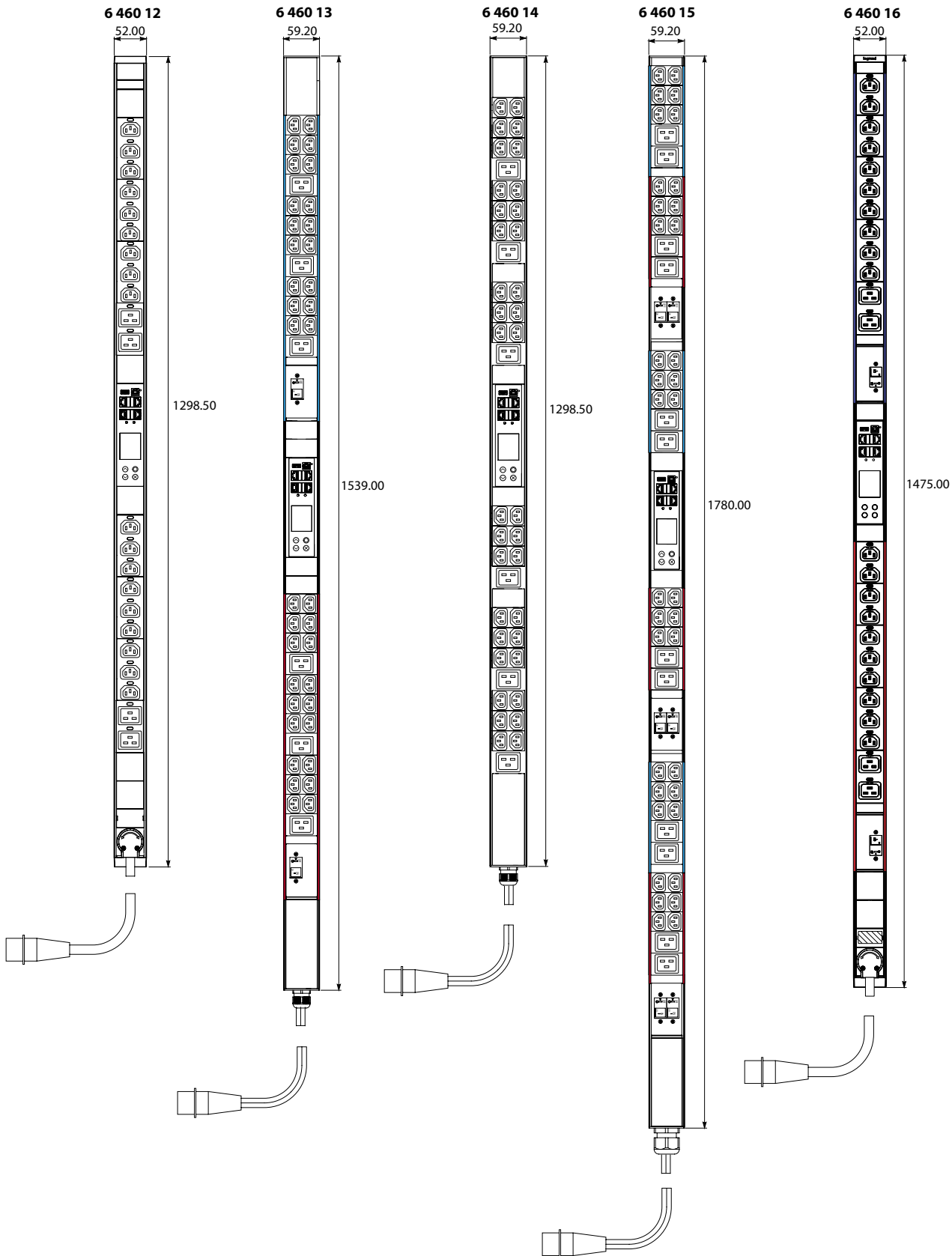
4. РАЗМЕРЫ

■ 4.1 19" PDU



4. РАЗМЕРЫ (продолжение)

■ 4.2 Zero-U PDU



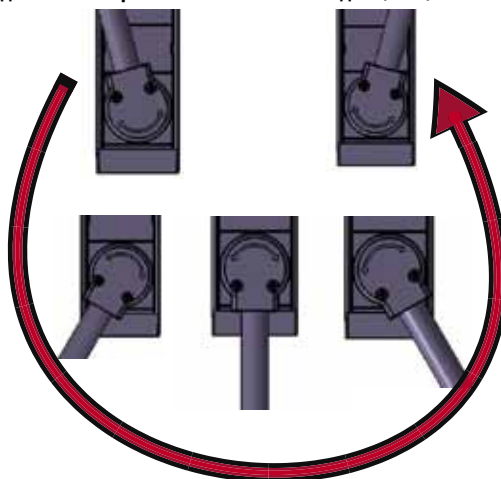
5. МОНТАЖ

■ 5.1 Подключение

PDU, оборудованные шнуром питания, перечислены в разделе 2 «Технические характеристики и описание моделей».

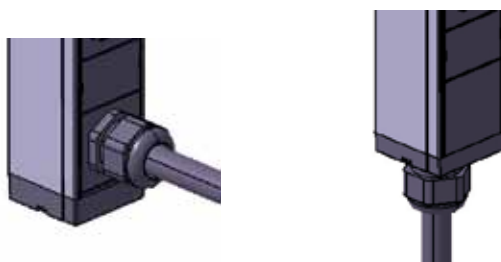
6. ВАРИАНТЫ КАБЕЛЬНЫХ ВВОДОВ

Zero-U PDU кат. №№ 6 460 12 и 6 460 16 оборудованы поворотным кабельным вводом (330°)



330°

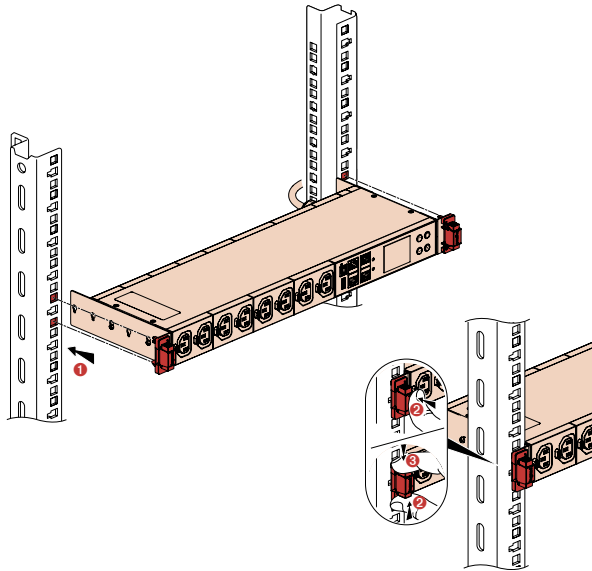
Остальные блоки распределения питания оборудованы вводом с кабельным сальником (расположенным на конце Zero-U PDU или сзади на 19" PDU)



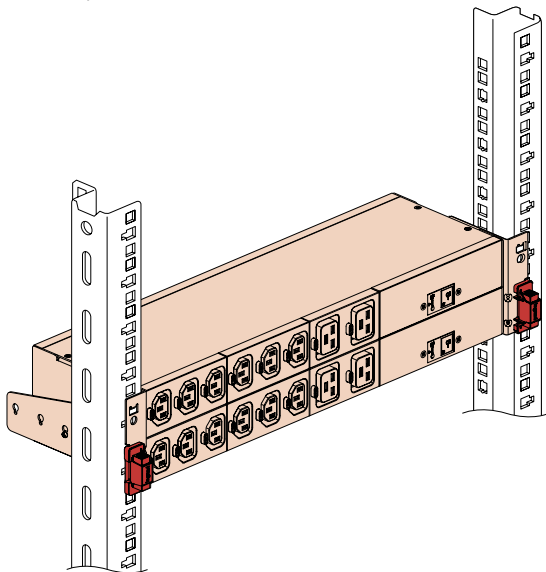
7. РЕШЕНИЯ ДЛЯ МОНТАЖА

1) 19" PDU

Горизонтальная установка с фиксаторами на защелках (для квадратных отверстий 9,5 x 9,5 мм). Система фиксации на защелках входит в комплект поставки (для 6 460 10).

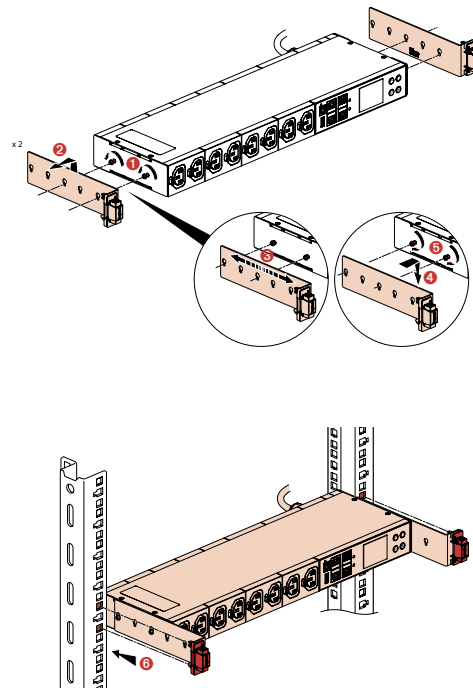


Горизонтальная установка с фиксаторами на защелках (для квадратных отверстий 9,5 x 9,5 мм). Система фиксации на защелках входит в комплект поставки (для 6 460 11).

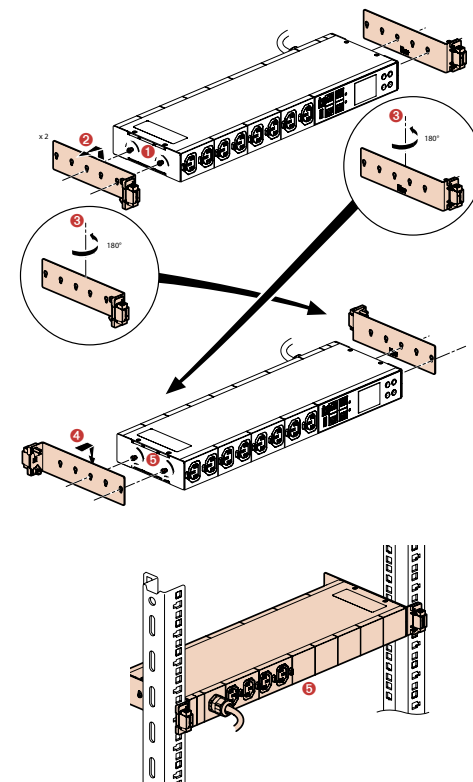


7. РЕШЕНИЯ ДЛЯ МОНТАЖА (продолжение)

Возможность регулировки глубины установки



PDU можно повернуть другой стороной

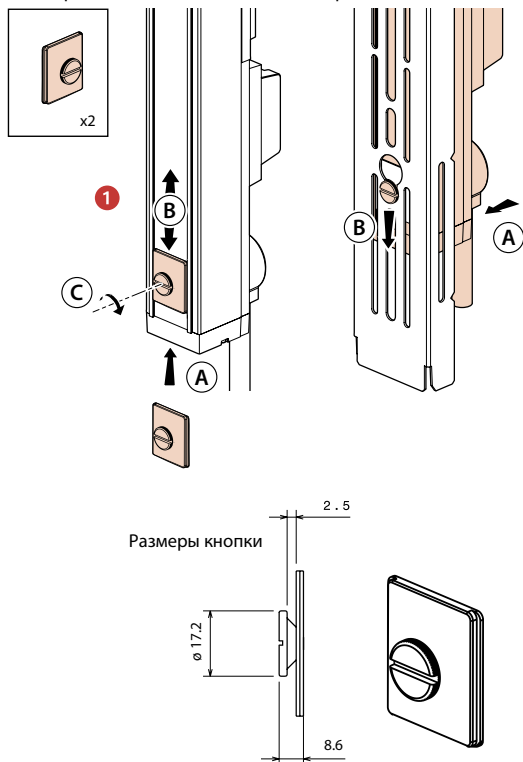


7. РЕШЕНИЯ ДЛЯ МОНТАЖА (продолжение)

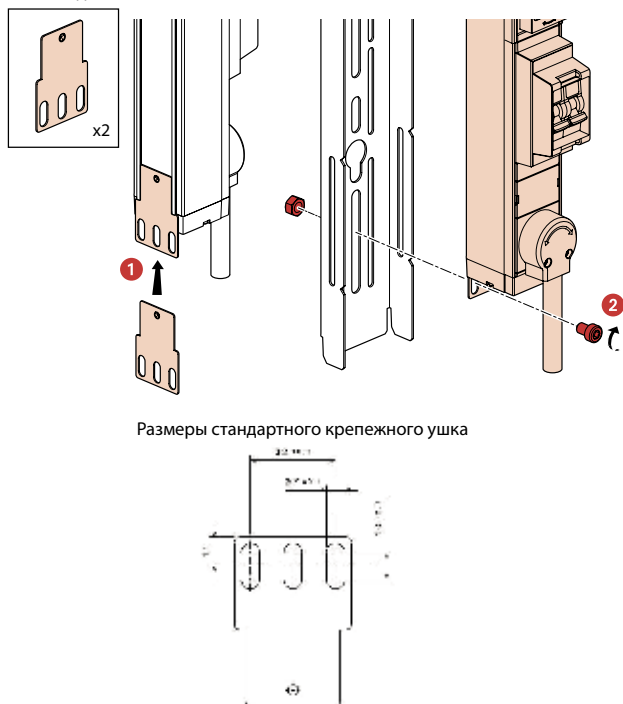
2) Zero-U PDU

Zero-U PDU предназначены для вертикальной установки и поставляются с 2 наборами крепежных принадлежностей:

- 2 кнопки для крепления без винтов. Высота точки крепления регулируется путем перемещения кнопки по пазу на задней поверхности PDU. Затягивается отверткой.

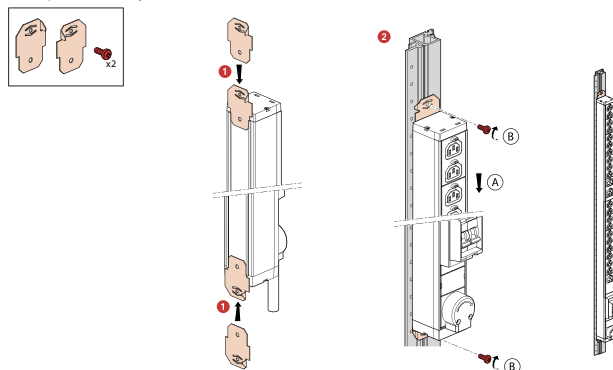


- 2 стандартных крепежных ушка для крепления винтами (винты не входят в комплект поставки).



7. РЕШЕНИЯ ДЛЯ МОНТАЖА (продолжение)

- 2 крепежных ушка LCS3 + 2 винта



Размеры крепежного ушка LCS3

