

Tehnisko datu lapa

Kasete ar regulējamu augstumu caurulei, RKFR,
nerūsošais tērauds
Art.-Nr. 7409428



Tubusam paredzēta nominālā izmēra R7 kasete ar regulējamu augstumu instalējamo ierīču montāžai sausā vai slapjā veidā kopjamās grīdās iekštelpās.



A2 Nerūsošais tērauds 1.4301

Produkta papildu apraksts 1

Pamatdati

Art.-Nr.	7409428
Tips	RKFR2 7 V25
Apzīmējums 1	Apāja kasete
Apzīmējums 2	tubusa instalācijai
Dimensija	ø 275mm
Materiāls	Nerūsošais tērauds, materiāls 1.4301
Materiāla saīsinājums	A2
Mazākā VK vienība (VG)	1,00 gab.
Svars	325,00 kg/100 gab.

Tehniskie dati

Grīdas seguma biezums	25,00 mm
Grīdas augstums	110-155 mm
Iebūvējamo ierīču skaits	10,00
Ierīču kārbu skaits	3,00
Vadu izvadu skaits	1,00
Izpildījums	apaļš
Kabeļu izvada izpildījums	legremdējams tubuss
Grīdas kopšana	mits
Iebūvēšanas dziļums	110,00 mm
Atdalāms	<input type="checkbox"/>
Iekārtas stiprinājums ierīču kārbu nostiprināšanai	<input checked="" type="checkbox"/>

Tehnisko datu lapa

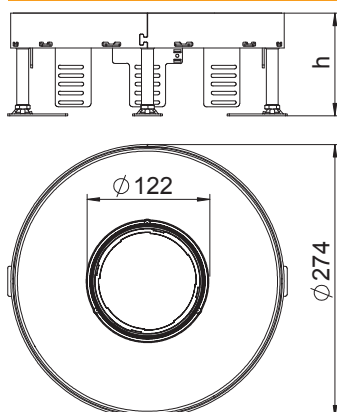
Kasete ar regulējamu augstumu caurulei, RKFR,
nerūsošais tērauds
Art.-Nr. 7409428



Tehniskie dati

Nominālais lielums ierīču iebūvesanas vienībai	R7
Piemērots dubulto grīdu montāzai	<input checked="" type="checkbox"/>
Piemērots iebūvēšanai dobās grīdās	<input checked="" type="checkbox"/>
Piemērots zemgrīdas kārbai	350
Augstuma regulēšanas diapazons	110,00 - 155,00 mm
Atvēršanas mehānisms	Roktura skava
Atļaujas	VDE
Liela slodzes versija	<input type="checkbox"/>
Montāžas sistēmas tips	UT3 / UT4

Izmēri



Attālums h	110,00 mm
------------	-----------

Izmēri