

INDICE	Page
1. Impiego .....	1
2. Caratteristiche tecniche .....	1
3. Ingombro.....	2
4. Collegamento .....	2
5. Smontaggio .....	3
6. Installazione .....	3
7. Funzionamento.....	5
8. Impostazioni.....	6
9. Prestazioni.....	7
10. Manutenzione .....	8
11. Norme e omologazioni.....	8
12. Ausilio per diagnostica.....	8

### 1. IMPIEGO

Questo dispositivo permette la gestione automatica di una sorgente luminosa sulla base della rilevazione di presenza e del livello di illuminamento.

Essendo dotato di una speciale lente ad alta densità, è adatto all'installazione in aree di lavoro quali ad esempio: uffici, sale riunione, aule scolastiche.

Sensore di movimento con angolo di rilevamento di 180°.

Tipo di rilevamento: infrarossi passivi (PIR) e ultrasuoni (US)

Tipo di montaggio: a parete, angolare tramite apposito accessorio.

### 2. CARATTERISTICHE TECNICHE

Alimentazione: 100 - 240 V~

Frequenza: 50/60 Hz

Consumo in standby: 0,6 W

Uscita tramite contatto normalmente aperto collegato alla fase

Cablaggio: 2 x 2,5 mm<sup>2</sup>

Numero di morsetti: 4

Tipo di morsetti: a vite

Lunghezza di spelatura: 8 mm

Diametro fori: 67 mm con scatola da incasso

Peso: 114 g

Resistenza agli urti: IK04

Penetrazione di corpi solidi e liquidi: IP42

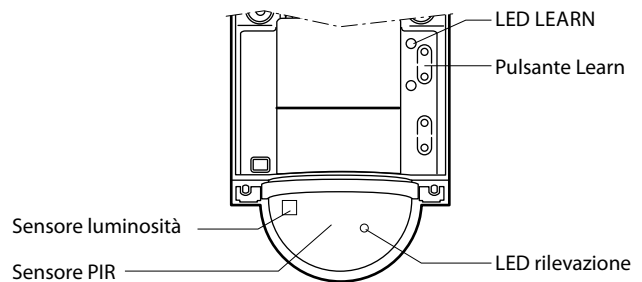
Temperatura d'esercizio: da -5°C a +45°C

Temperatura di stoccaggio: da -20°C a +70°C

### 2. CARATTERISTICHE TECNICHE (segue)

Prodotto qualificato per **40.000 cambiamenti di posizione**  
Per limitare l'impatto delle correnti veicolate dal relè in chiusura, (principalmente nel pilotaggio dei carichi fluorescenti), questo sensore lo aziona quando la semionda di tensione passa per il livello di 0V. Commutando a 0V, le correnti in gioco saranno minori, garantendo così una maggior durata dei carichi e del sensore

Coperchio smontato



①		②		③		④		⑤		⑥		⑦		⑧	
230 V~	2000 W	1000 VA	4,3 A	1000 VA	4,3 A	10x(2x36 W)	4,3 A	250 W	1 A	250 W	1 A	250 W	1 A	500 VA	2,1 A
110 V~	1000 W	500 VA	4,3 A	500 VA	4,3 A	5x(2x36 W)	4,3 A	125 W	1 A	125 W	1 A	125 W	1 A	250 VA	2,1 A

1 - Lampada alogena

2 - Lampada alogena TBT, fluorescente compatta, fluorescente con ballast elettronico separato

3 - Lampada alogena TBT, fluorescente compatta, fluorescente con ballast ferromagnetico separato

4 - Tubo fluorescente

5 - Lampada fluorescente compatta con ballast elettronico integrato

6 - Lampada fluorescente compatta con ballast ferromagnetico integrato

7 - Lampada LED

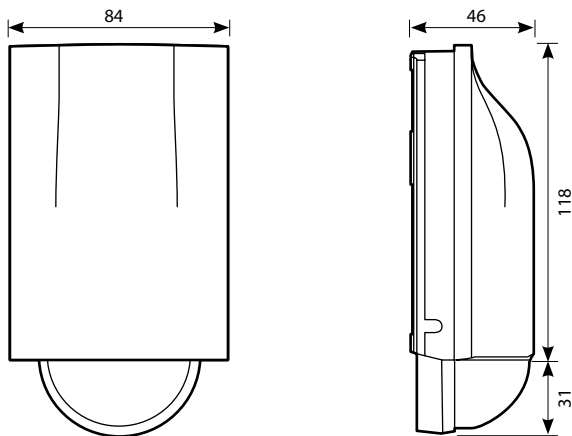
8 - Contattore

9 - Motore

⑨		⑧	
(M)		□	
230 V~	500 VA	2,1 A	I max. ≤ 2,1A
110 V~	250 VA	maxi	
U ≤ 30 V=	2,1 A maxi		

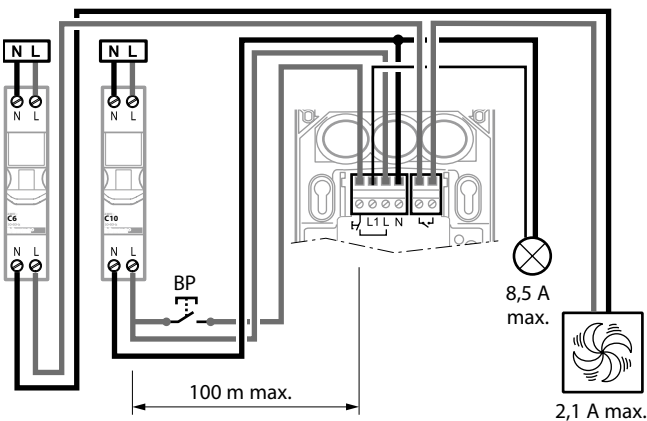
### 3. INGOMBRO

Con coperchio di protezione

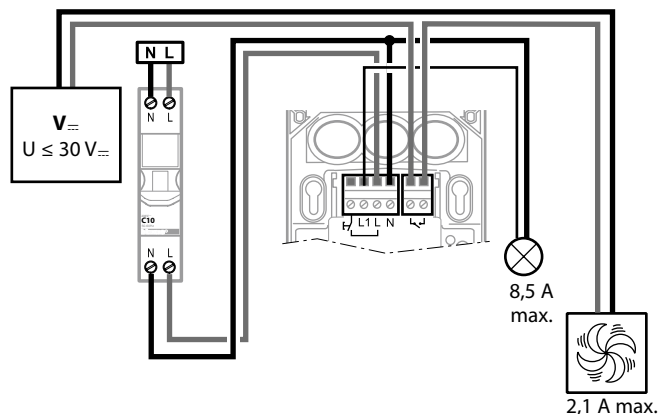


### 4. COLLEGAMENTO

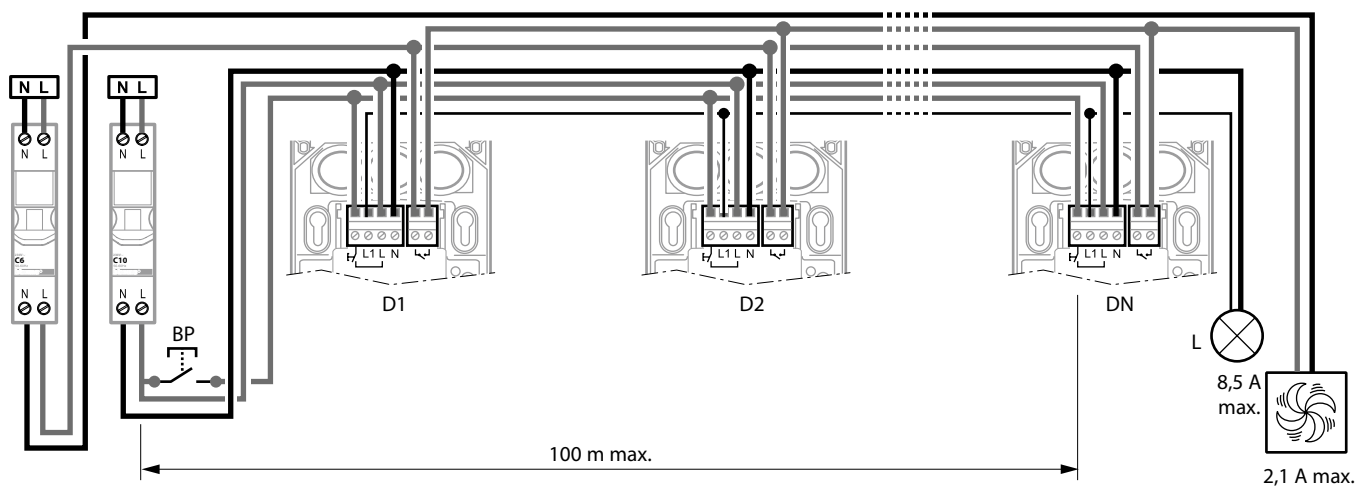
#### ■ 4.1 Cablaggio con comando ausiliario



#### ■ 4.2 Cablaggio senza comando ausiliario

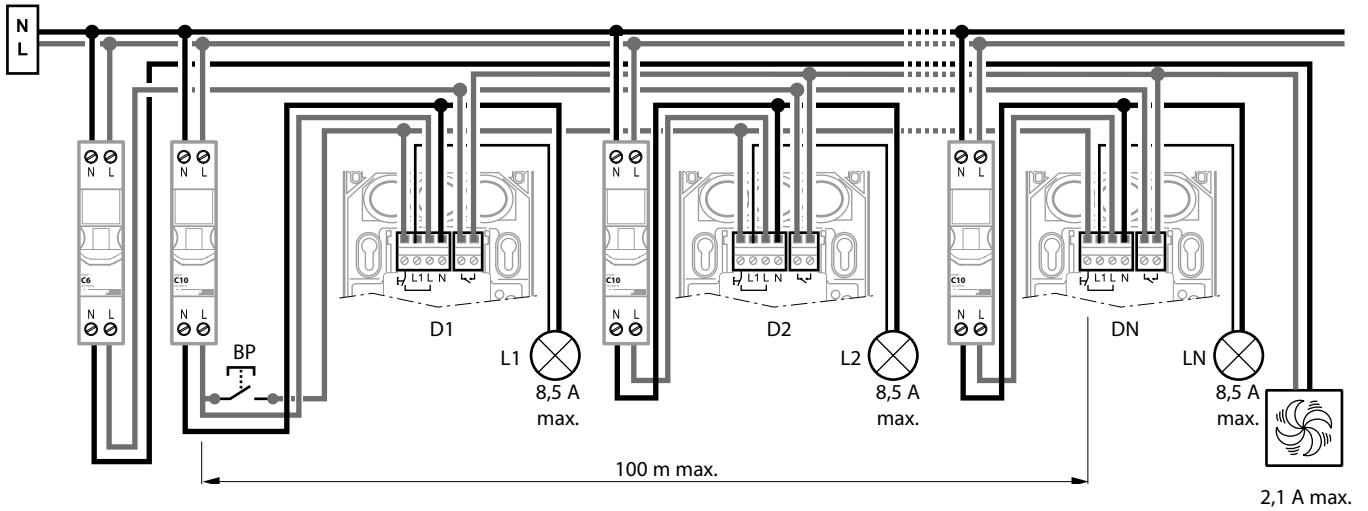


#### ■ 4.3 Cablaggio in parallelo per un solo carico

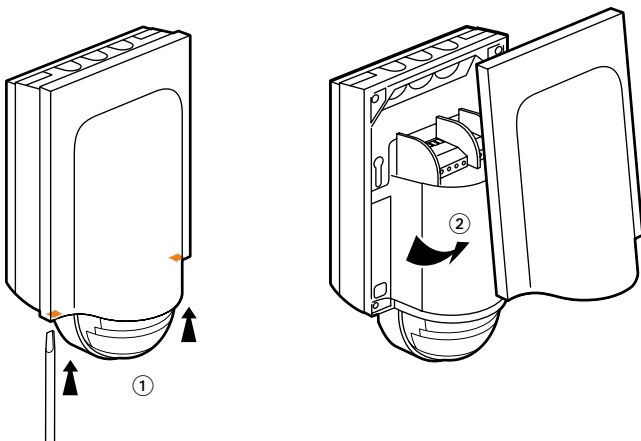


**4. COLLEGAMENTO (segue)**

■ 4.4 Cablaggio in parallelo per più carichi

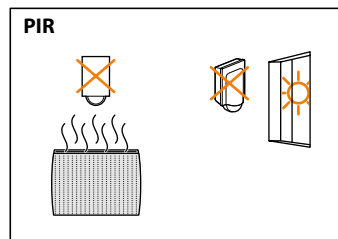


**5. SMONTAGGIO**

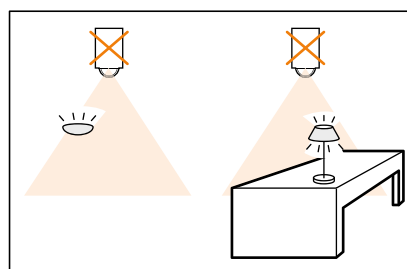
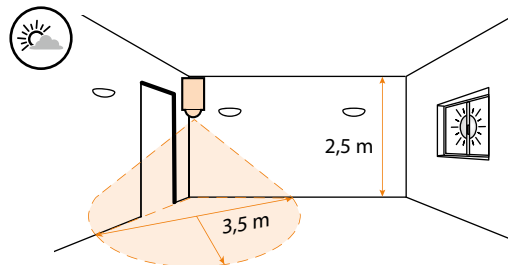


**6. INSTALLAZIONE**

6.1 Posizionamento del sensore

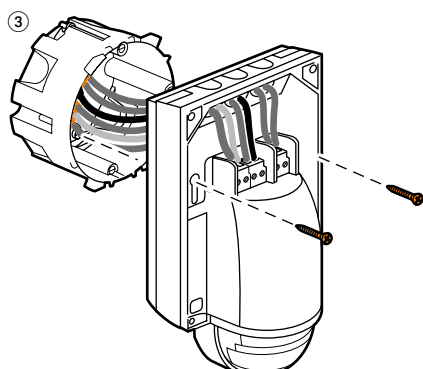
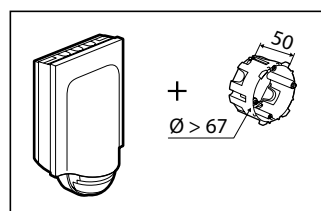
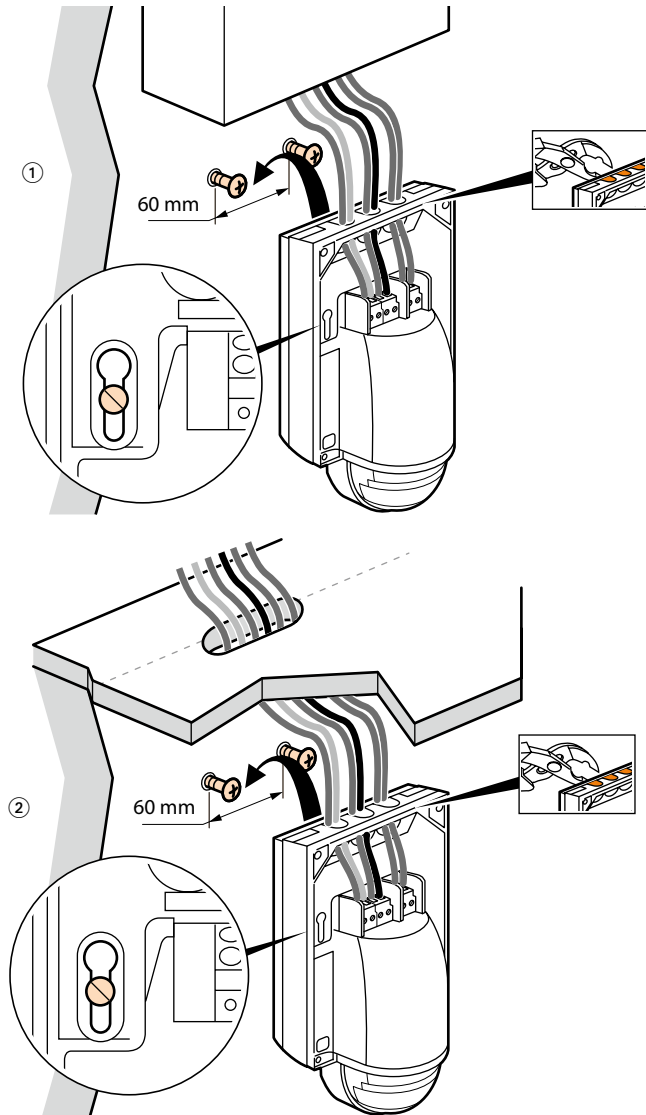


■ 6.2 Esposizione alla luce raccomandata



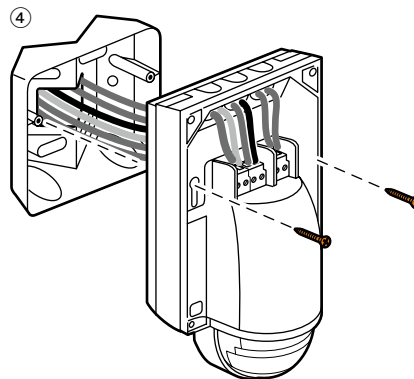
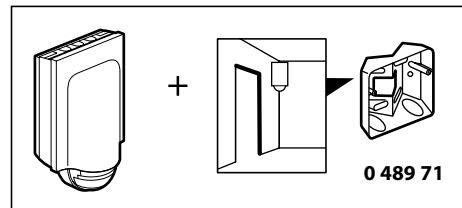
6. INSTALLAZIONE (segue)

■ 6.3 Installazione

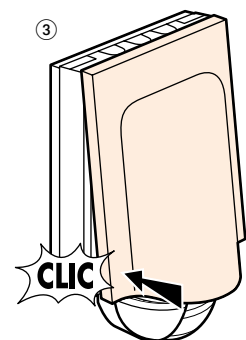
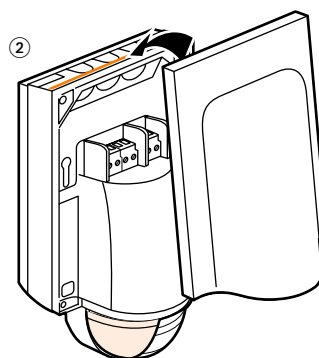
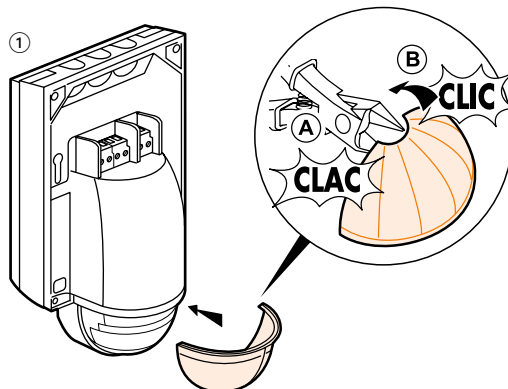


6. INSTALLAZIONE (segue)

■ 6.3 Installazione (segue)



■ 6.4 Limitazione dell'area di rilevazione



**7. FUNZIONAMENTO**

**Modalità Eco:**

L'attivazione del carico avviene manualmente mentre la disattivazione è automatica:

- in caso di mancata rilevazione di presenza al termine del tempo di ritardo impostato

A seguito della disattivazione del carico se viene rilevata una presenza entro 20 s, il carico viene riattivato automaticamente (funzione retrigger attivata). Al termine di questo intervallo di tempo il carico dovrà essere riattivato manualmente.

**Modalità Auto:**






Attivazione e disattivazione automatica del carico

**Opzione:** è possibile comandare i carichi tramite il sensore mediante telecomando di configurazione: rif. BMSO4001/BMSO4003.

**■ 7.1 Più sensori e più carichi**






La sincronizzazione dei prodotti avviene in due tempi:

- con una pressione lunga (>1s) tutti i sensori (D) passano allo stato ON
- con una pressione breve tutti i sensori (D) effettuano un'inversione dello stato in cui sono correntemente (ON → OFF o OFF → ON).

⊗ L1 OFF ⊗ L2 OFF ⊗ Ln OFF	D1 OFF D2 OFF Dn OFF	 < 1 s	☀ L1 ON ☀ L2 ON ☀ Ln ON	D1 ON D2 ON Dn ON
☀ L1 ON ☀ L2 ON ☀ Ln ON	D1 ON D2 ON Dn ON	 < 1 s	⊗ L1 OFF ⊗ L2 OFF ⊗ Ln OFF	D1 OFF D2 OFF Dn OFF
☀ L1 ON ⊗ L2 OFF ⊗ Ln OFF	D1 ON D2 OFF Dn OFF	 < 1 s	⊗ L1 OFF ☀ L2 ON ☀ Ln ON	D1 OFF D2 ON Dn ON
☀ L1 ON ⊗ L2 OFF ⊗ Ln OFF	D1 ON D2 OFF Dn OFF	 > 1 s + < 1 s	⊗ L1 OFF ⊗ L2 OFF ⊗ Ln OFF	D1 OFF D2 OFF Dn OFF
☀ L1 ON ⊗ L2 OFF ⊗ Ln OFF	D1 ON D2 OFF Dn OFF	 > 1 s	☀ L1 ON ☀ L2 ON ☀ Ln ON	D1 ON D2 ON Dn ON

**7. FUNZIONAMENTO (segue)**

**■ 7.2 Più sensori collegati ad un unico carico**

⊗ L OFF	D1 OFF D2 OFF Dn OFF	 < 1 s	☀ L ON	D1 ON D2 ON Dn ON
☀ L ON	D1 ON D2 ON Dn ON	 < 1 s	⊗ L OFF	D1 OFF D2 OFF Dn OFF
☀ L ON	D1 ON D2 OFF Dn OFF	 < 1 s	☀ L ON	D1 OFF D2 ON Dn ON
☀ L ON	D1 ON D2 OFF Dn OFF	 > 1 s + < 1 s	⊗ L OFF	D1 OFF D2 OFF Dn OFF
☀ L ON	D1 ON D2 OFF Dn OFF	 > 1 s	☀ L ON	D1 ON D2 ON Dn ON

## 8. IMPOSTAZIONI

## 8.1 Parametri di rilevamento

Parametri sensore	Valore di default	Parametri modificabili	Telecomando di configurazione	
			BMSO4001	BMSO4003
Tempo di ritardo	15 min	3,5,10,15,20 min 5sec - 59 min 59s	- ✓	✓ -
Sensibilità	PIR (massima) / US (alta)	Bassa, media, alta, massima	✓	✓
Modalità	Auto	Non attivo	✓	✓
	Walkthrough	Attiva	✓	✓
	Eco	Non attivo	✓	✓
Schema di rilevazione	Iniziale	PIR et US	✓	-
	Mantenimento	PIR et US	✓	-
	Retrigger	PIR ou US	✓	-
Allarme	Non attivo	Attivo/Disattivo	✓	-

- ⌚ **Tempo di ritardo:** Intervallo di tempo che intercorre dal momento in cui un sensore non rileva presenza, alla disattivazione del carico. L'intervallo ricomincia ogni qualvolta il sensore rileva una presenza
- 🔊 **Sensibilità:** Regolazione della sensibilità della tecnologia utilizzata nelle rilevazioni.

## Modalità:

🕒 **Modalità Auto:**

L'attivazione del carico avviene automaticamente:  
- in caso di rilevamento della presenza di persone, se l'illuminazione naturale è insufficiente.  
La disattivazione del carico avviene automaticamente:  
- in caso di mancata presenza al termine del tempo di ritardo impostato.  
- o se l'illuminazione naturale è insufficiente (regolazione attivata).  
Ogni nuova rilevazione provoca un'attivazione automatica in caso di livello di illuminamento insufficiente.

🕒 **Modalità Walkthrough:**

Se viene rilevata una presenza per un tempo inferiore a 20 s il sensore riduce il tempo di ritardo impostato a 3 minuti. Nel caso in cui il tempo di ritardo impostato fosse già minore di tre minuti, rimane tale.

🕒 **Modalità Eco:**

L'attivazione del carico avviene manualmente mentre la disattivazione è automatica:  
- in caso di mancata rilevazione di presenza al termine del tempo di ritardo impostato.

A seguito della disattivazione del carico se viene rilevata una presenza entro 30 s, il carico viene riattivato automaticamente (funzione retrigger attivata). Al termine di questo intervallo di tempo il carico dovrà essere riattivato manualmente.

## Schema di rilevazione:

Insieme delle tecnologie utilizzate per realizzare la rilevazione.  
**Iniziale:** insieme delle tecnologie utilizzate per la prima rilevazione.  
**Mantenimento:** insieme delle tecnologie utilizzate dopo la prima rilevazione.

**Retrigger:** insieme delle tecnologie utilizzate per realizzare la funzione Retrigger. Allo spegnimento un eventuale nuovo rilevamento entro 30 secondi provoca la riattivazione automatica del carico. Al termine dei 30 secondi il carico deve essere riattivato manualmente.  
Disponibile unicamente in modalità Eco.

**Allarme:** prima della disattivazione del carico il sensore emette un segnale sonoro di avvertimento.

## 8. IMPOSTAZIONI (segue)

## 8.2 Parametri di luminosità

Parametri sensore	Valore di default	Parametri modificabili	Telecomando di configurazione	
			BMSO4001	BMSO4003
Soglia di luminosità	300 lux	20, 100, 300, 500, 1000 lux 5 - 1275 lux	- ✓	✓ -
Modalità avanzata	Calibrazione	-	✓	-
	Regolazione	Attiva	✓	-
	Apporto luminoso	Auto	✓	-

☀️ **Soglia di luminosità:** Valore di illuminamento al di sotto del quale il sensore attiva il carico e al di sopra del quale lo disattiva.

👁️ **Funzione occhio:** valore 0 (occhio su telecomando di configurazione BMSO4001), funzione che consente di registrare nel sensore il livello di illuminamento generale presente in un dato istante, ed utilizzarlo come soglia di luminosità.

## Modalità avanzata:

- ⚙️ **Calibrazione:** Per calibrare il sensore necessario misurare il livello di illuminamento presente con un luxmetro e reinviare il valore al sensore tramite telecomando di configurazione (BMSO4001).  
Procedura di calibrazione:  
- Fase 1: con sola luce artificiale.  
Attivare il carico alla massima intensità e chiudere le imposte (se non è possibile attendere il calore del sole).  
Misurare il livello di illuminamento ed inviarlo al sensore tramite il telecomando.  
- Fase 2: con sola luce naturale.  
Disattivare il carico e aprire le imposte.

- 🕒 **Regolazione:** funzione che consente al sensore di disattivare il carico dopo 10 minuti (più un'ulteriore soglia di sicurezza, per evitare spegnimenti indesiderati) in cui il livello di illuminamento eccede la soglia di luminosità, nonostante sia rilevata presenza.

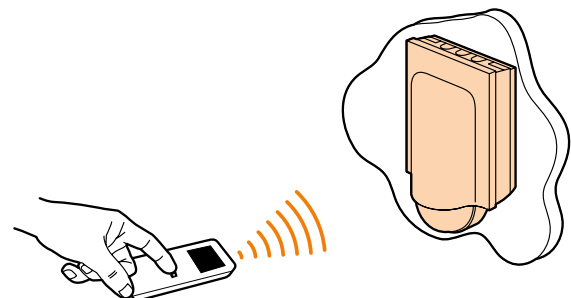
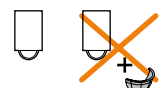
**Apporto luminoso:** entità dell'illuminamento supplementare prodotto dall'attivazione del carico.

Quando il parametro apporto luminoso è su "auto" il sensore calcola automaticamente l'apporto luminoso.

## 8.3 Modifica dei parametri con i telecomandi di configurazione

## Attenzione:

Non installare l'accessorio di mascheratura se è necessario modificare i parametri del sensore tramite i telecomandi di configurazione



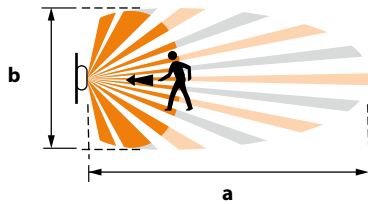
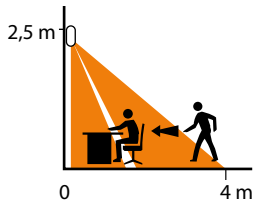
- BMSO4003: telecomando di configurazione semplificato.
  - BMSO4001: telecomando di configurazione avanzato.
- Quando riceve un ordine IR attraverso un telecomando di configurazione, il sensore emette un bip sonoro per confermare l'acquisizione della modifica.  
Per maggiori informazioni sui parametri consultare la scheda tecnica del telecomando BMSO4001.

## - Ripristino delle impostazioni di fabbrica:

- 1° pressione: breve pressione su LEARN, lampeggio lento del LED.
- 2° pressione: tenere premuto

9. PRESTAZIONI

■ 9.1 Movimento radiale

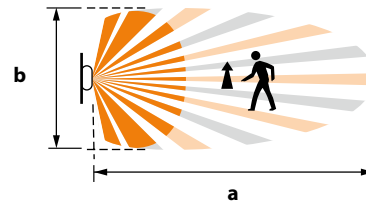
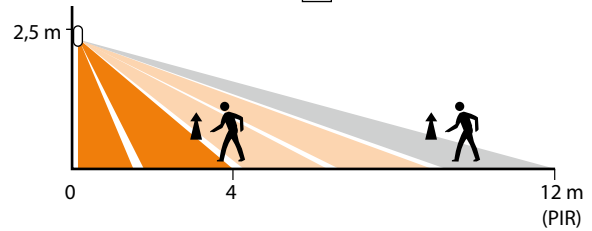


Altezza 2,5 m

Sensibilità Bassa (25%)		Sensibilità Media (50%)		Sensibilità Alta (75%)		Sensibilità Massima (100%)	
a (m)	b (m)	a (m)	b (m)	a (m)	b (m)	a (m)	b (m)
2	6	3	6	4	6	4	6

9. PRESTAZIONI (segue)

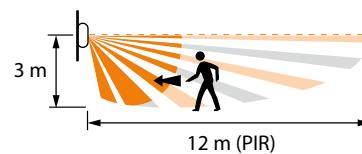
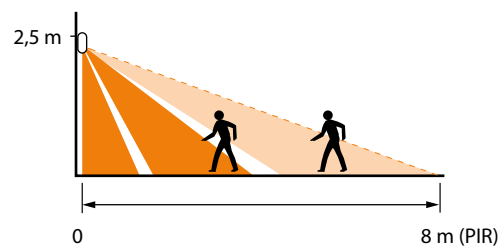
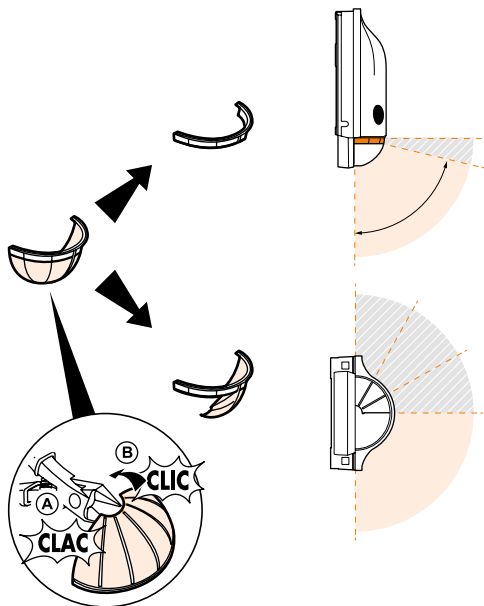
■ 9.2 Movimento tangenziale



Altezza 2,5 m

Sensibilità Bassa (25%)		Sensibilità Media (50%)		Sensibilità Alta (75%)		Sensibilità Massima (100%)	
a (m)	b (m)	a (m)	b (m)	a (m)	b (m)	a (m)	b (m)
10	4	11	5	12	6	12	6

■ 9.3 Prestazioni con accessorio di mascheratura



**10. MANUTENZIONE**

Tenere sempre pulita la lente.

Pulire la superficie con un panno.

Non utilizzare: acetone, sgrassatore, trielina.

Si possono usare i seguenti prodotti:

- esano (En 60669-1),
- alcol combustibile,
- acqua saponata,
- ammoniaca diluita,
- varechina diluita al 10%,
- detergente per vetri.

**Attenzione:**

Per l'impiego di prodotti di manutenzione specifici diversi, è necessario provarli prima.

**11. NORME**

Direttiva:

- Direttiva bassa tensione 2006/95/EC
- Direttiva compatibilità elettromagnetica 2004/108/EC

Normative per l'installazione: CEI 64-8

Normative prodotto:

- IEC 60669-2-1
- EN 50428

Normative ambientali:

- Direttiva UE 2002/96/EC: RAEE (Smaltimento delle apparecchiature elettriche ed elettroniche)
- Direttiva UE 2002/95/EC: RoHS (Restrizioni sulle sostanze pericolose)

**Nota:**

L'insieme delle informazioni tecniche è disponibile all'indirizzo



[www.legrandoc.com](http://www.legrandoc.com)

**12. AUSILIO PER DIAGNOSTICA**

PROBLEMI	CAUSE	SOLUZIONI
L'illuminazione rimane accesa in assenza di persone	Sorgenti di disturbo quali correnti d'aria, vibrazioni, radiatori, possono essere all'origine di attivazioni indesiderate	1- Diminuire la sensibilità di rilevamento 2- Se i disturbi persistono, con il tool di configurazione entrare nel sistema di rilevamento, quindi mantenimento e selezionare rilevamento PIR 3- Se i disturbi continuano ancora, allontanare il rilevatore dalle sorgenti di disturbo
L'illuminazione non si spegne di giorno in presenza di sufficiente luce naturale	Funzione di regolazione non attiva Soglia di luminosità regolata troppo alta Eccessivo apporto luminoso	Attivare la funzione di regolazione Diminuire la soglia di luminosità Verificare il corretto posizionamento del rilevatore rispetto alla finestra Ridurre la potenza dei punti luce
Spegnimento dell'illuminazione in presenza di persone e luce naturale insufficiente (oscurità)	Tempo di ritardo troppo breve Sensibilità di rilevamento troppo bassa Soglia di luminosità troppo bassa	Aumentare la tempo di ritardo Consiglio per gli spazi di lavoro, da 10 a 1 (10 minuti raccomandati) Aumentare la sensibilità Avvicinare il rilevatore alla zona operativa Aumentare la soglia