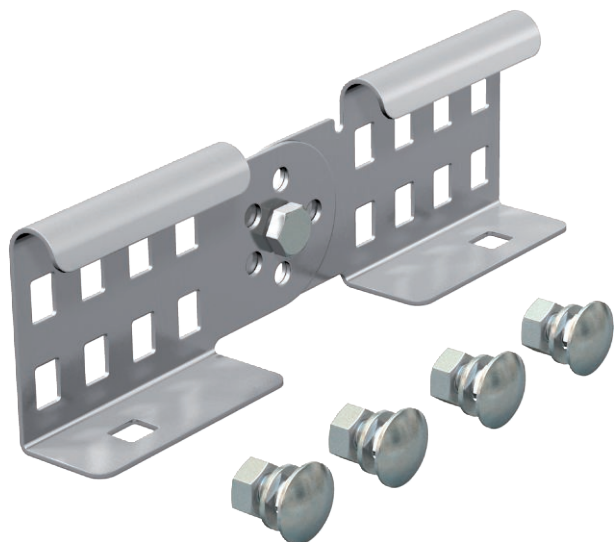


# Tehnisko datu lapa

## Šarnīrsavienojums 60

Art.-Nr. 6208932



Šarnīrsavienotājs kā ārējs savienotājs, lai savienotu kabeļu trepes un fasondetaļas ar 60 mm augstām malām un ar viscaur ejošu profila perforāciju. Vertikāli regulējams lenķis.



**A4** Nerūsējošais tērauds 1.4571  
**2B** neizolēts, apstrādāts

Produkta papildus teksta norādījumi

Skrūvsavienojums nodrošina potenciālu izlīdzināšanu.

### Pamatdati

Art.-Nr.	6208932
Tips	LGVG 60 A4
Apzīmējums 1	Regulējams savienojums
Apzīmējums 2	kabeļu trepēm
Dimensija	64x210
Materiāls	Nerūsējošais tērauds, materiāls 1.4571
Materiāla saīsinājums	A4
Virsmas saīsinājums	neizolēts, apstrādāts
Mazākā VK vienība (VG)	10,00 gab.
Svars	28,50 kg/100 gab.

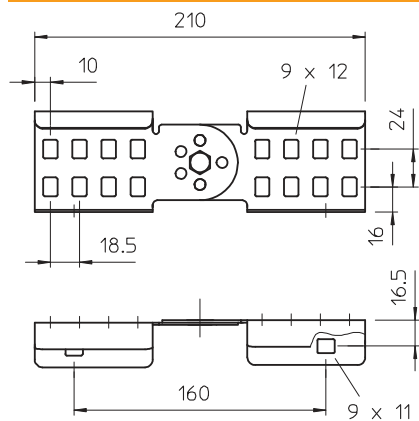
# Tehnisko datu lapa

## Šarnīrsavienojums 60

Art.-Nr. 6208932



### Tehniskie dati



Augstums	64,00 mm
Malas augstums	60,00 mm
Izmēri	64x210 mm
Loksnes biezums	1,50 mm
Piemērots kabeļu renei	<input type="checkbox"/>
Piemērots režģveida renei	<input type="checkbox"/>
Piemērots kabeļu trepēm	<input checked="" type="checkbox"/>
Likumu savienotājs, horizontāls	<input type="checkbox"/>
Likumu savienotājs, vertikāls	<input checked="" type="checkbox"/>
Nerūsējošs tērauds, kodināts	<input type="checkbox"/>