

# Tehnisko datu lapa

## Alumīnija caurules līkums, ar vītņi

Art.-Nr. 2046047



90° līkums elektroinstalācijas caurulēm atb. EN 61386-1 ar vītņiem galos atb. DIN EN 60423.  
Ar gludu iekšpusi.  
Katras caurules līkumam jau ir uzskrūvēta savienošanas uzdeva.

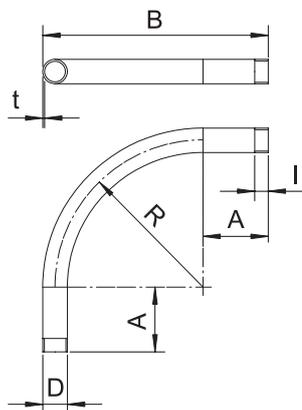


Alu Alumīnijs

### Pamatdati

Art.-Nr.	2046047
Tips	SBM50W ALU
Apzīmējums 1	Alumīnijas caurules pagr.
Apzīmējums 2	ar vītņiem savienojumu
Dimensija	M50x1,5
Materiāls	Alumīnijs
Materiāla saīsinājums	Alu
Mazākā VK vienība (VG)	5,00 gab.
Svars	49,50 kg/100 gab.

### Tehniskie dati



Izmērs A	128,00 mm
Izmērs B	358,00 mm
Izmērs D	50,00 mm
Izmērs M	M50
Izmērs R	205,00 mm
Izmērs t	2,10 mm
Izmērs I	25,00 mm
Izpildījums	Vītne
Vītne	M50x1,5
Izmērs caurules nominālajam diametram	50
Elastīgs	<input type="checkbox"/>
Nesatur halogēnus	<input type="checkbox"/>
Ar apskates atveri un vāku	<input type="checkbox"/>
Ar uzdevu	<input checked="" type="checkbox"/>

# Tehnisko datu lapa

Alumīnija caurules līkums, ar vītņi

Art.-Nr. 2046047



## Tehniskie dati

Pulēta virsma	<input type="checkbox"/>
Virsma matēta	<input type="checkbox"/>
Izmantošanas temperatūras diapazons	-45,00 - 250,00 °C
Likuma leņķis	90,00 °
Divdaļīgs	<input type="checkbox"/>