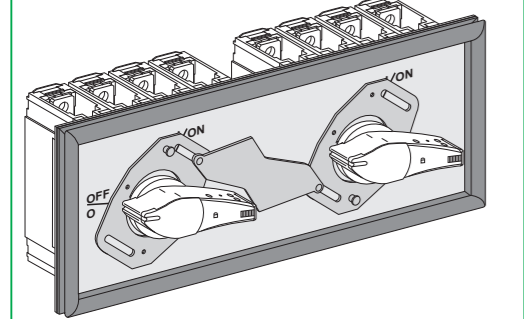
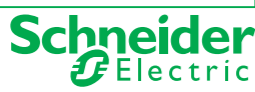


**ComPact**  
**INS 80-630**      00998231A -10

Mechanical interlock for 2 rot handles  
Interrouillage méca 2 cdes rotative  
Interclavamiento mecánico 2 mando rota  
两个旋转手柄的机械联锁



Schneider Electric Industries SAS  
35, rue Joseph Monier  
CS 90323  
F - 92506 Rueil Malmaison Cedex  
www.schneider-electric.com



© 2016 Schneider Electric.  
All rights reserved.

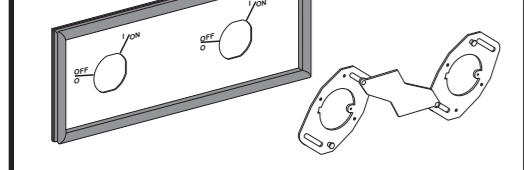
**PLEASE NOTE**  
This device must be installed by a qualified electrician.  
We cannot accept any responsibility for failure to follow the instructions provided in this document.  
Read and understand the safety instructions accompanying this document before performing any procedure.

**REMARQUE IMPORTANTE**  
L'installation de cet appareil doit être effectuée par des professionnels de l'électricité.  
Le non-respect des indications de la présente notice ne saurait engager la responsabilité du constructeur.  
Lisez attentivement les consignes de sécurité jointes à ce document avant toute opération.

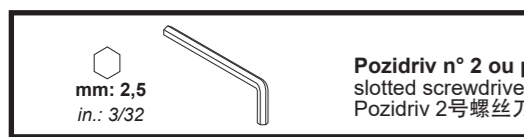
**TENGA EN CUENTA**  
La instalación y mantenimiento de este aparato sólo debe ser realizado por electricistas profesionales.  
El fabricante no se hace responsable en caso de no cumplir con las indicaciones expuestas en este aviso.  
Lea atentamente las indicaciones de seguridad adjuntas a este documento antes de realizar cualquier operación.

请注意  
本设备只能由专业电气人员进行安装。  
施耐德电气对因未遵循本资料而产生的后果不承担责任。  
执行每一步骤前，请阅读并理解本资料所提供的安全说明。

**INS 250-630**



CBLZS M3 x 6	x 4	FZ M3 x 10	x 4	Ø 3mm	x 4
CBLZS M4 x 10	x 2	FZ M3 x 30	x 2	Ø 4mm	x 2

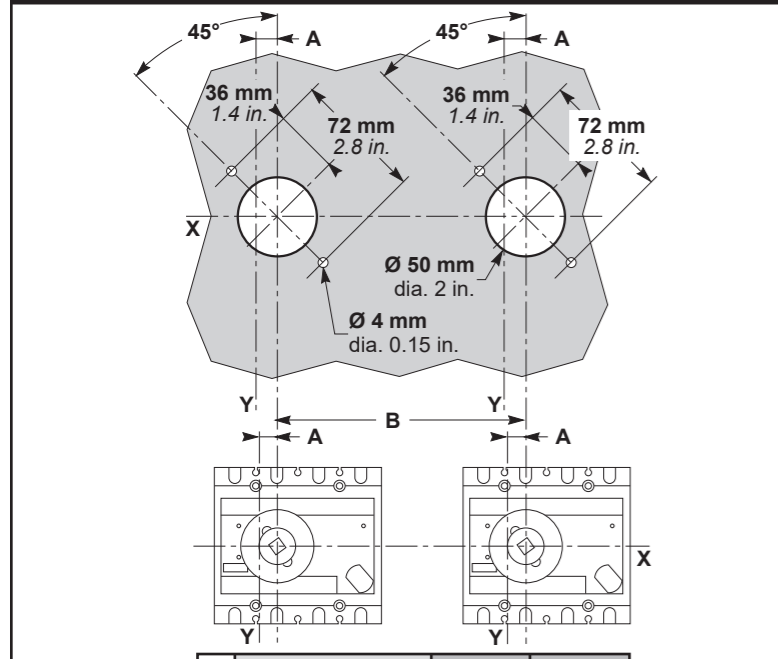


x 2	
x 1	

**commande rotative prolongée**  
extended rotary handle  
延伸旋转手柄  
**INS 80-160**

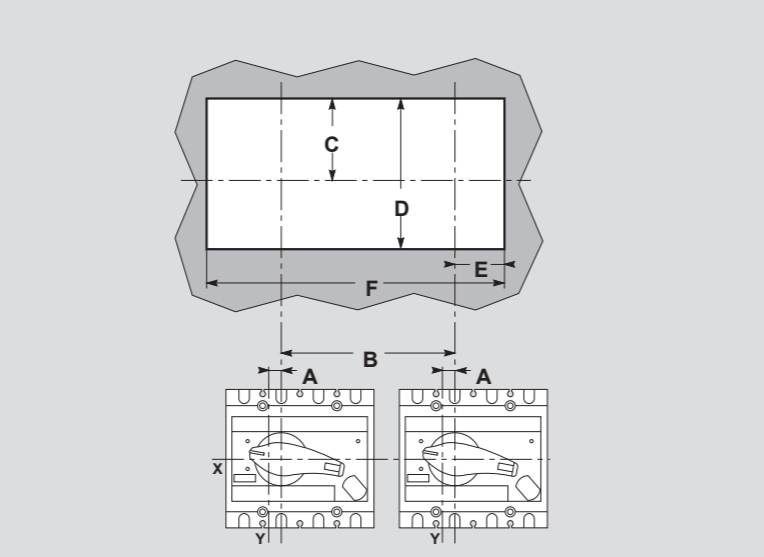
CBLZS M3 x 6	x 4	CBLZS M4 x 10	x 2	Ø 3mm	x 4
--------------	-----	---------------	-----	-------	-----

**1 commande rotative prolongée / extended rotary handle / 延伸旋转手柄**

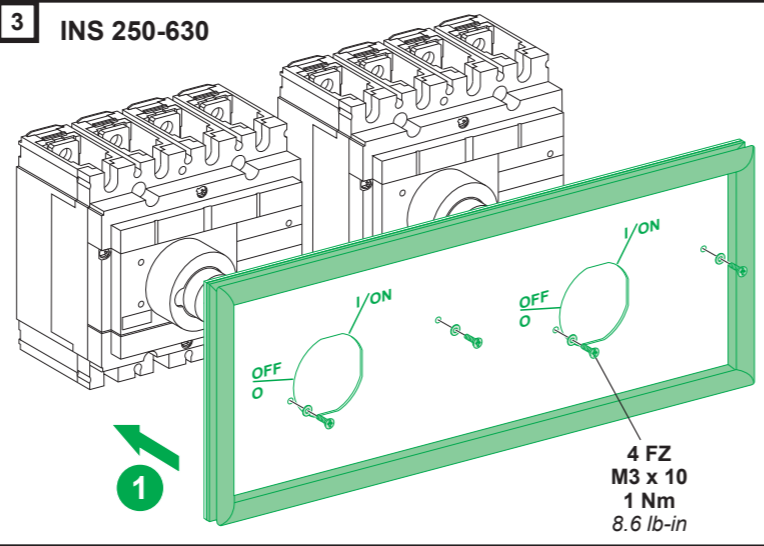
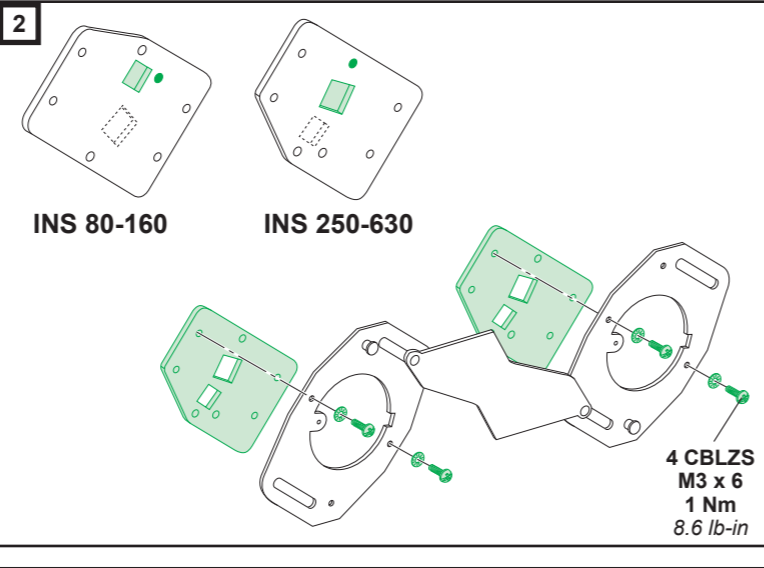


	INS80	INS160	INS250	INS630
A	1 mm 0.04 in.	7,5 mm 0.30 in.	17,5 mm 0.69 in.	22,5 mm 0.89 in.
B	156 mm 6.14 in.	156 mm 6.14 in.	210 mm 8.27 in.	210 mm 8.27 in.

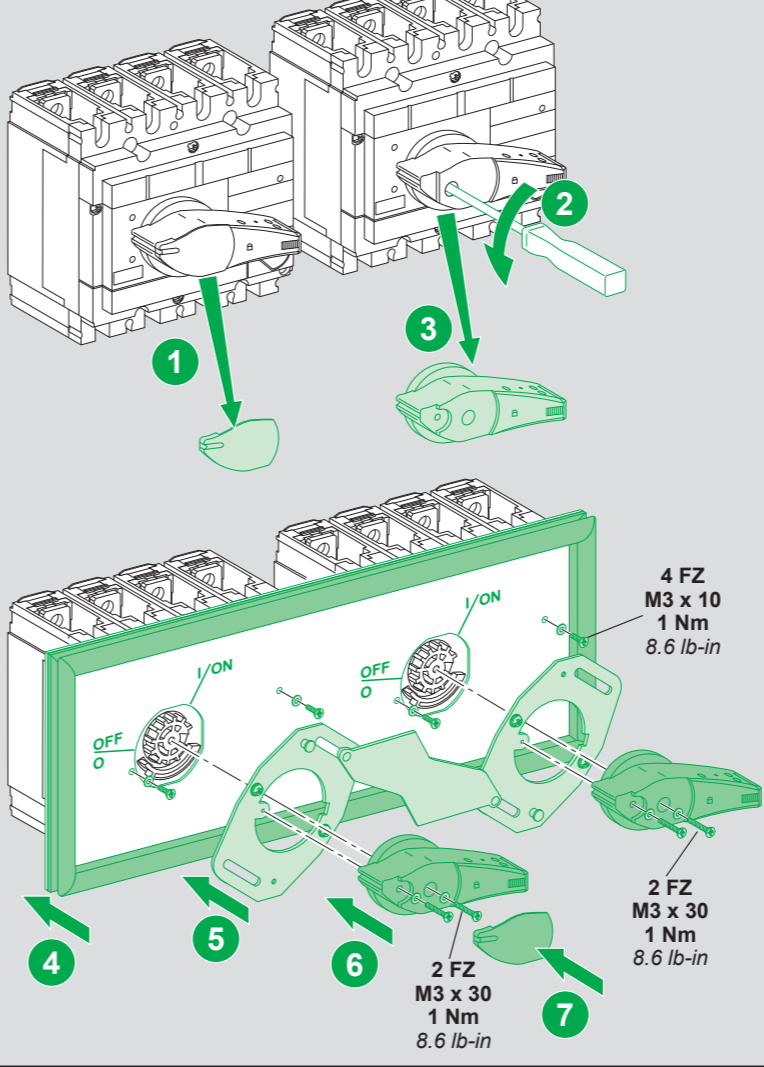
**1 commande rotative directe / direct rotary handle / 直接旋转手柄**



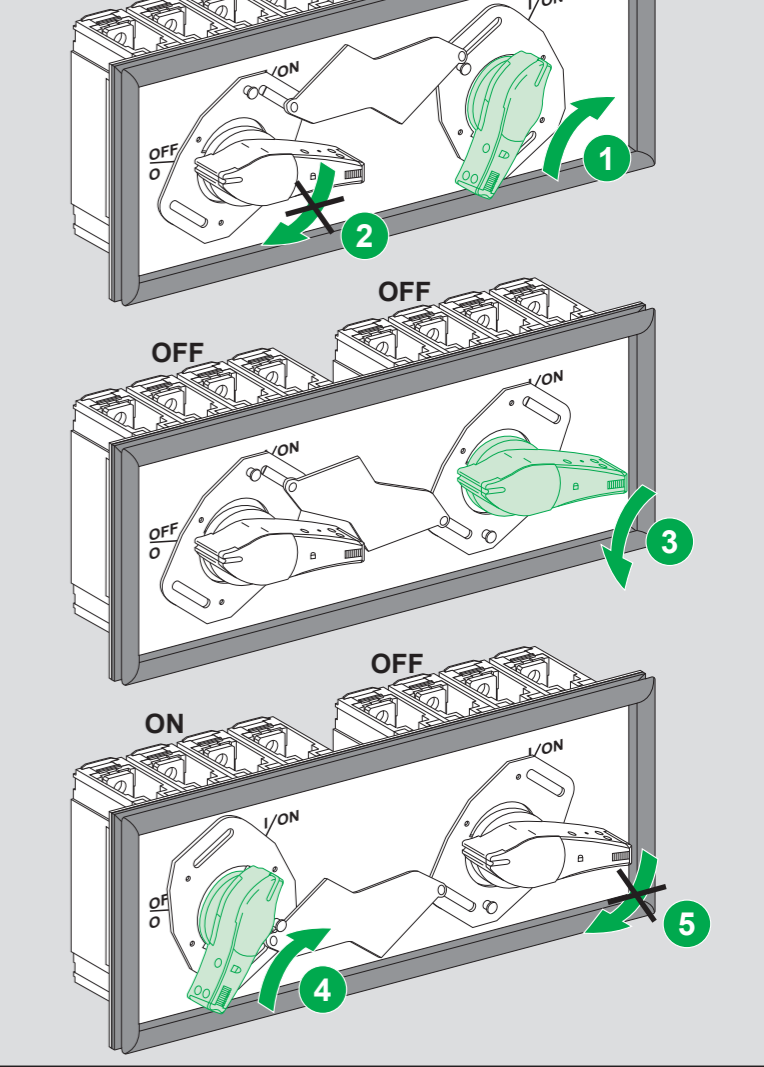
	INS250	INS630
A	17,5 mm 0.69 in.	22,5 mm 0.89 in.
B	156 mm 6.14 in.	210 mm 8.27 in.
C	75 mm 2.95 in.	74,5 mm 3.44 in.
D	150 mm 5.90 in.	175 mm 6.89 in.
E	75,5 mm 2.95 in.	100 mm 3.94 in.
F	295 mm 11.61 in.	386 mm 15.2 in.



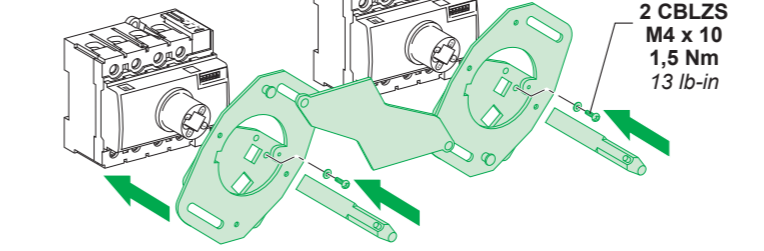
**2**



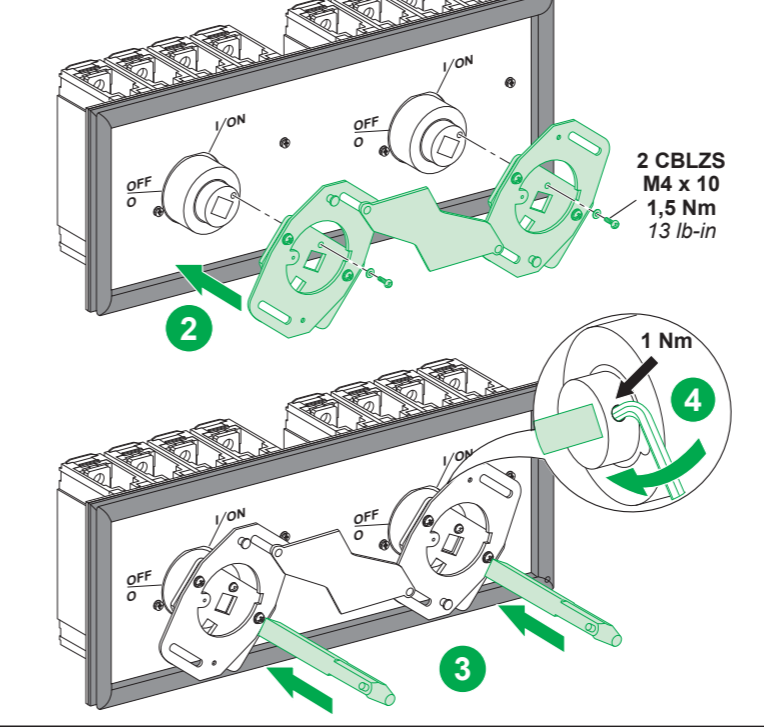
**TEST**



**INS 80-160**



**INS 250-630**



**TEST**

