

# Tehnisko datu lapa

## Ieriču montāžas modulis GESR4 ar roktura skavu

Art.-Nr. 7405440



Ieriču montāžas kārbā ar rokturi ne vairāk kā 6 atsevišķām Modul 45 ierīcēm 2 universālajos balstos UT3, izmanto kanālu sistēmās un sistēmu grīdās iekšējās.



PA Poliamīds

|                                     |   |
|-------------------------------------|---|
| Produkta papildus teksta norādījumi | Var izmantot līdz 4 instalācijas ierīču iebūvei ar 50. sērijas galveno plati. |
| Produkta papildu apraksts 1         |   |

### Pamatdati

|                        |                      |
|------------------------|----------------------|
| Art.-Nr.               | 7405440              |
| Tips                   | GESR4 U 9011         |
| Apzīmējums 1           | Zemgrīdas lūka       |
| Apzīmējums 2           | universālai montāžai |
| Dimensija              | 234x234x61           |
| Krāsa                  | grafīta melns        |
| RAL numurs             | 9011                 |
| Materiāls              | Poliamīds            |
| Materiāla saīsinājums  | PA                   |
| Mazākā VK vienība (VG) | 1,00 gab.            |
| Svars                  | 140,00 kg/100 gab.   |

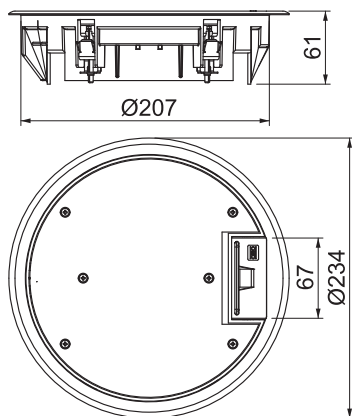
# Tehnisko datu lapa

## Ieriču montāžas modulis GESR4 ar roktura skavu

Art.-Nr. 7405440



### Tehniskie dati



|   |                                     |
|---|-------------------------------------|
| Attālums h  | 73,00 mm                            |
| Ārējais diametrs  | 234,00 mm                           |
| Iebūvēšanas diametrs  | 215,00                              |
| Iebūvējamo ieriču skaits  | 6,00                                |
| Ieriču kārbu skaits   | 2,00                                |
| Grīdas seguma biezums   | 5,00 mm                             |
| Grīdas seguma aizsardzības rāmis                                    | <input checked="" type="checkbox"/> |
| Grīdas kopšana  | sauss                               |
| Izpildījums   | apaļš                               |
| Iespējams iemontēt blīvi  | <input type="checkbox"/>            |
| Iebūvēšanas dziļums   | 73,00 mm                            |
| Grīdas augstums   | 73 mm                               |
| Iekārtas stiprinājums ieriču kārbu nostiprināšanai                  | <input checked="" type="checkbox"/> |
| Piemērots mitrajai kopšanai   | <input type="checkbox"/>            |
| Piemērots aizvērtam zemgrīdas kanālam vienā līmenī ar grīdas segumu | <input checked="" type="checkbox"/> |
| Piemērots zemgrīdas kanālam, ko pārklāj grīdas segums               | <input checked="" type="checkbox"/> |
| Piemērots dubulto grīdu montāžai                                    | <input checked="" type="checkbox"/> |
| Piemērots iebūvēšanai dobās grīdās                                  | <input checked="" type="checkbox"/> |
| Piemērots zemgrīdas kanālam   | <input checked="" type="checkbox"/> |
| Ar izgriezumu grīdas segumam  | <input checked="" type="checkbox"/> |
| Nominālais lielums ieriču iebūvēšanas vienībai                      | R4                                  |
| Piemērots zemgrīdas kārbai  | 250/350                             |
| Atvēršanas mehānisms  | Roktura skava                       |
| Rāmja modelis   | Paklāja aizsargrāmis                |
| Lielas slodzes versija  | <input type="checkbox"/>            |
| Montāžas sistēmas tips  | UT3                                 |
| Atļaujas  | VDE                                 |