

Universal-Positionsschalter D4A-□□N

Der Positionsschalter mit besserer Abdichtung, Stoßfestigkeit und Haltbarkeit

- Doppelte Kopfdichtung, vollständige Dichtungsabdeckung und weitere Merkmale sorgen für bessere Abdichtung (entspricht UL NEMA 3, 4, 4X, 6P, 12, 13).
- Modulare Bauweise zur Reduzierung des Gewichts auf 290 g.
- Die modulare Bauweise führt außerdem zur Verkürzung der Wartungszeiten.
- Großer Standard-Betriebstemperaturbereich: -40°C bis 100°C (Standardausführung).
- Ausführungen mit Fluorkautschuk-Dichtungen für größere Beständigkeit gegen Chemikalien erhältlich.
- Ausführungen mit 2 Wechslern und doppelter Unterbrechung für komplexe Operationen erhältlich.



Aufbau der Modellnummer

■ Kodierung der Produktbezeichnung

D4A-□□□□N
1 2 3

1. Aufnahmegehäuse

- 1: 1/2-14 NPT Kabeleinführung (1 Wechsler, doppelte Unterbrechung)
- 2: 1/2-14 NPT Kabeleinführung (2 Wechsler, doppelte Unterbrechung)
- 3: G 1/2 Kabeleinführung (1 Wechsler, doppelte Unterbrechung)
- 4: G 1/2 Kabeleinführung (2 Wechsler, doppelte Unterbrechung)
- 5: M20 x 1,5 Kabeleinführung (1 Wechsler, doppelte Unterbrechung)
- 6: M20 x 1,5 Kabeleinführung (2 Wechsler, doppelte Unterbrechung)

2. Schaltgehäuse

- 1: 1 Wechsler, doppelte Unterbrechung, ohne Anzeige
- 3: 1 Wechsler, doppelte Unterbrechung, Neonleuchte
- A: 1 Wechsler, doppelte Unterbrechung, LED (12 V DC)
- C: 1 Wechsler, doppelte Unterbrechung, LED (24 V DC, Leckstrom: 4 mA)
- E: 1 Wechsler, doppelte Unterbrechung, LED (24 V DC, Leckstrom: 1,3 mA)
- G: 1 Wechsler, doppelte Unterbrechung, LED (48 V DC)
- 5: 2 Wechsler, doppelte Unterbrechung, Simultanbetätigung, ohne Anzeige
- 7: 2 Wechsler, doppelte Unterbrechung, sequentielle Betätigung, ohne Anzeige (siehe Hinweis 1)
- 9: 2 Wechsler, doppelte Unterbrechung, Betätigung mit neutraler Mittelstellung, ohne Anzeige (siehe Hinweis 2)
- L: 2 Wechsler, doppelte Unterbrechung, Simultanbetätigung, Neonleuchte
- M: 2 Wechsler, doppelte Unterbrechung, sequentielle Betätigung, Neonleuchte (siehe Hinweis 1)
- N: 2 Wechsler, doppelte Unterbrechung, Betätigung mit neutraler Mittelstellung, Neonleuchte (siehe Hinweis 2)
- P: 2 Wechsler, doppelte Unterbrechung, Simultanbetätigung, LED
- Q: 2 Wechsler, doppelte Unterbrechung, sequentielle Betätigung, LED (siehe Hinweis 1)
- R: 2 Wechsler, doppelte Unterbrechung, Betätigung mit neutraler Mittelstellung, LED (siehe Hinweis 2)

3. Kopf

- 01: Rollenhebel, Standard
- 02: Rollenhebel, hohe Empfindlichkeit
- 03: Rollenhebel, geringes Drehmoment
- 04: Rollenhebel, hohe Empfindlichkeit, geringes Drehmoment
- 05: Rollenhebel, nicht rückstellend
- 17: Rollenhebel, sequentielle Betätigung
- 18: Rollenhebel, Betätigung mit neutraler Mittelstellung
- 06: Seitenstößel, Standard
- 07-V: Seitenstößel, vertikale Rolle
- 07-H: Seitenstößel, horizontale Rolle
- 08: Seitenstößel, justierbar
- 09: Kuppenstößel, Standard
- 10: Kuppenstößel, Rolle
- 11: Kuppenstößel, justierbar
- 12: Flexibler Stab, Federdraht
- 14: Flexibler Stab, Kunststoff
- 15: Flexibler Stab, Tastnadel
- 16: Flexibler Stab, Spiralfeder

Hinweis: 1. Spezialkopf D4A-0017N verwenden.






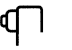
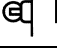


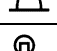
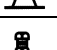
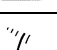


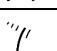
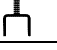
2. Spezialkopf D4A-0018N verwenden.

3. Es ist außerdem eine Ausführung mit Abdichtung aus Fluorkautschuk erhältlich.

Bestellinformationen

■ Modelliste

Schalter mit 1 Wechsler und doppelter Unterbrechung





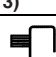




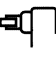





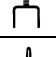

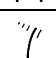
Betätiger	1/2-14 NPT Kabeleinführung				
	Ohne Anzeige		Mit Neonleuchten-Anzeige (AC)		Mit LED-Anzeige (DC)
	Modell	Zulassungen	Modell	Zulassungen	
Rollenhebel: Standard (siehe Hinweis 4) 	D4A-1101N	UL, CSA	D4A-1301N	UL, CSA	D4A-1A01N, D4A-1C01N, D4A-1E01N, D4A-1G01N
Rollenhebel: Hohe Empfindlichkeit (siehe Hinweis 4) 	D4A-1102N	UL, CSA	D4A-1302N	UL, CSA	D4A-1A02N, D4A-1C02N, D4A-1E02N, D4A-1G02N
Rollenhebel: Niedriges Drehmoment (siehe Hinweis 4) 	D4A-1103N	UL, CSA	D4A-1303N	UL, CSA	D4A-1A03N, D4A-1C03N, D4A-1E03N, D4A-1G03N
Rollenhebel: Hohe Empfindlichkeit/ niedriges Drehmoment (siehe Hinweis 4) 	D4A-1104N	UL, CSA	D4A-1304N	UL, CSA	D4A-1A04N, D4A-1C04N, D4A-1E04N, D4A-1G04N
Rollenhebel: Beibehalten (siehe Hinweise 4 und 5) 	D4A-1105N	UL, CSA	D4A-1305N	UL, CSA	D4A-1A05N, D4A-1C05N, D4A-1E05N, D4A-1G05N
Seitlicher Stößel 	D4A-1106N	UL, CSA	D4A-1306N	UL, CSA	D4A-1A06N, D4A-1C06N, D4A-1E06N, D4A-1G06N
Seitlicher Rollestößel: Vertikale Rolle 	D4A-1107-VN	UL, CSA	D4A-1307-VN	UL, CSA	D4A-1A07-VN, D4A-1C07-VN, D4A-1E07-VN, D4A-1G07-VN
Seitlicher Rollestößel: Horizontale Rolle 	D4A-1107-HN	UL, CSA	D4A-1307-HN	UL, CSA	D4A-1A07-HN, D4A-1C07-HN, D4A-1E07-HN, D4A-1G07-HN
Seitlicher Stößel: Einstellbar 	D4A-1108N	UL, CSA	D4A-1308N	UL, CSA	D4A-1A08N, D4A-1C08N, D4A-1E08N, D4A-1G08N
Oberer Kolben 	D4A-1109N	UL, CSA	D4A-1309N	UL, CSA	D4A-1A09N, D4A-1C09N, D4A-1E09N, D4A-1G09N
Oberer Kolben: Rolle 	D4A-1110N	UL, CSA	D4A-1310N	UL, CSA	D4A-1A10N, D4A-1C10N, D4A-1E10N, D4A-1G10N
Oberer Kolben: einstellbar 	D4A-1111N	UL, CSA	D4A-1311N	UL, CSA	D4A-1A11N, D4A-1C11N, D4A-1E11N, D4A-1G11N
Flexibler Stab Federdraht 	D4A-1112N	UL, CSA	D4A-1312N	UL, CSA	D4A-1A12N, D4A-1C12N, D4A-1E12N, D4A-1G12N
Flexibler Stab: Kunststoff-Federstab 	D4A-1114N	UL, CSA	D4A-1314N	UL, CSA	D4A-1A14N, D4A-1C14N, D4A-1E14N, D4A-1G14N
Flexibler Stab: Stahl-Federstab 	D4A-1115N	UL, CSA	D4A-1315N	UL, CSA	D4A-1A15N, D4A-1C15N, D4A-1E15N, D4A-1G15N
Flexibler Stab: Spiralfeder 	D4A-1116N	UL, CSA	D4A-1316N	UL, CSA	D4A-1A16N, D4A-1C16N, D4A-1E16N, D4A-1G16N

Hinweis: 1. Die oben aufgeführten Schalter sind auf Anfrage wahlweise mit einer G1/2 oder M20 x 1,5 Kabeleinführung lieferbar. Ändern Sie bei der Bestellung die Kennung für die Kabeleinführung in der Modellnummer wie folgt:

1/2-14NPT	G1/2	M20 x 1,5
D4A-1□□□N	D4A-3□□□N	D4A-5□□□N

- Schalter mit Abdichtungen aus Fluorkautschuk (mit einem Betriebstemperaturbereich von -10°C bis 120°C) können unter Hinzufügung des Zusatzes "F" zur Modellnummer bestellt werden. (Beispiel: D4A-3101N-F anstelle von D4A-3101N) Wenden Sie sich bitte bei weiteren Fragen an den OMRON-Vertrieb.
- Schalter mit Abdichtungen aus Silikon, die äußerst wetterfest sind, sind ebenfalls lieferbar. Fügen Sie dazu bei der Bestellung der Modellnummer den Zusatz "T" hinzu. (Beispiel: D4A-3112N-T anstelle von D4A-3112N) Wenden Sie sich bitte bei weiteren Fragen an den OMRON-Vertrieb.
- Hebel für Schalter mit Rollenhebeln sind optional erhältlich. Wählen Sie zwecks Bestellung den jeweiligen Hebel aus dem Datenblatt aus (siehe *Hebel* auf den Seiten 18 und 19).
- "Rollenhebel: nicht rückstellend" bezeichnet Betätiger, die über einen Sperrmechanismus für Schaltvorgänge verfügen. Gabelhebel (D4A-E□□) als Hebel verwenden.

Schalter mit 2 Wechslern und doppelter Unterbrechung

Betätiger	1/2-14 NPT Kabeleinführung			
	Ohne Anzeige		Mit Neonleuchten-Anzeige (AC)	Mit LED-Anzeige (DC)
	Modell	Zulassungen		
Rollenhebel: Standard (siehe Hinweis 3) 	D4A-2501N	UL, CSA	D4A-2L01N	D4A-2P01N
Rollenhebel: Hohe Empfindlichkeit (siehe Hinweis 3) 	D4A-2502N	UL, CSA	D4A-2L02N	D4A-2P02N
Rollenhebel: Niedriges Drehmoment (siehe Hinweis 3) 	D4A-2503N	UL, CSA	D4A-2L03N	D4A-2P03N
Rollenhebel: Hohe Empfindlichkeit/niedriges Drehmoment (siehe Hinweis 3) 	D4A-2504N	UL, CSA	D4A-2L04N	D4A-2P04N
Rollenhebel: beibehalten (siehe Hinweise 3 und 4) 	D4A-2505N	UL, CSA	D4A-2L05N	D4A-2P05N
Rollenhebel: Sequentieller Betrieb (siehe Hinweis 3) 	D4A-2717N	UL, CSA	D4A-2M17N	D4A-2Q17N
Rollenhebel: Neutrale Mittelstellung (siehe Hinweis 3.) 	D4A-2918N	UL, CSA	D4A-2N18N	D4A-2R18N
Seitlicher Stößel 	D4A-2506N	UL, CSA	D4A-2L06N	D4A-2P06N
Seitlicher Rollestößel: Vertikale Rolle 	D4A-2507-VN	UL, CSA	D4A-2L07-VN	D4A-2P07-VN
Seitlicher Rollestößel: Horizontale Rolle 	D4A-2507-HN	UL, CSA	D4A-2L07-HN	D4A-2P07-HN
Seitlicher Stößel: Einstellbar 	D4A-2508N	UL, CSA	D4A-2L08N	D4A-2P08N
Oberer Stößel 	D4A-2509N	UL, CSA	D4A-2L09N	D4A-2P09N
Oberer Stößel: Rolle 	D4A-2510N	UL, CSA	D4A-2L10N	D4A-2P10N
Oberer Stößel: Einstellbar 	D4A-2511N	UL, CSA	D4A-2L11N	D4A-2P11N
Flexibler Stab: Federdraht 	D4A-2512N	UL, CSA	D4A-2L12N	D4A-2P12N
Flexibler Stab: Kunststoff-Federstab 	D4A-2514N	UL, CSA	D4A-2L14N	D4A-2P14N
Flexibler Stab: Stahl-Federstab 	D4A-2515N	UL, CSA	D4A-2L15N	D4A-2P15N
Flexibler Stab: Spiralfeder 	D4A-2516N	UL, CSA	D4A-2L16N	D4A-2P16N

Hinweis: 1. Die oben aufgeführten Schalter sind auf Anfrage wahlweise mit einer G1/2 oder M20 x 1,5 Kabeleinführung lieferbar. Ändern Sie bei der Bestellung die Kennung für die Kabeleinführung in der Modellnummer wie folgt:

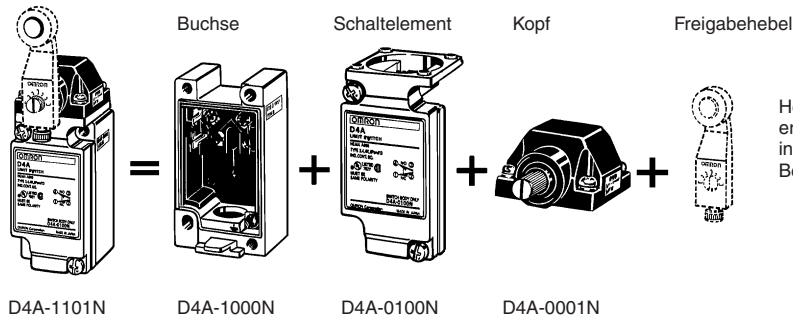
1/2-14NPT	G 1/2	M20 x 1,5
D4A-2□□□N	D4A-4□□□N	D4A-6□□□N

- Schalter mit Abdichtungen aus Fluorkautschuk (mit einem Betriebstemperaturbereich von -10°C bis 120°C) können unter Hinzufügung des Zusatzes "F" zur Modellnummer bestellt werden. (Beispiel: D4A-3101N-F anstelle von D4A-3101N) Wenden Sie sich bitte bei weiteren Fragen an den OMRON-Vertrieb.
- Hebel für Schalter mit Rollenhebeln sind optional erhältlich. Wählen Sie zwecks Bestellung den jeweiligen Hebel aus dem Datenblatt aus (siehe *Hebel* auf den Seiten 18 und 19).
- "Rollenhebel: nicht rückstellend" bezeichnet Betätiger, die über einen Sperrmechanismus für Schaltvorgänge verfügen. Gabelhebel (D4A-E□□) als Hebel verwenden.

Einzelteile

Ersetzen von Teilen

Da es sich bei dem D4A-□N um einen Schalter in modularer Bauweise handelt, können Schaltgehäuse, Aufnahmegehäuse und Kopf als vollständige Einheit oder als Einzelbauteile bestellt werden.



Hebel für Rollenhebelschalter sind optional erhältlich. Wählen Sie den Hebel aus der Liste in diesem Datenblatt aus und bestellen Sie (mit Bezug auf die Hebel auf den Seiten 20 und 21).

Aufnahmegehäuse

















Ausführung	Produktansicht	1/2-14 NPT Kabeleinführung (siehe Hinweis 2)		G1/2 Kabeleinführung (siehe Hinweis 1)		M20 x 1,5 (siehe Hinweis 1)	
		Modell	Zulassungen	Modell	Zulassungen	Modell	Zulassungen
1 Wechsler, doppelte Unterbrechung		D4A-1000N	UL, CSA	D4A-3000N	UL, CSA	D4A-5000N	UL, CSA
2 Wechsler, doppelte Unterbrechung		D4A-2000N	UL, CSA	D4A-4000N	UL, CSA	D4A-6000N	UL, CSA

Hinweis: 1. Befestigung mit M6-Schrauben (Standardbefestigung)
 2. Befestigung mit 10-32UNF-Schrauben (Standardbefestigung)

Schaltgehäuse

Ausführung	Produktansicht	Ohne Anzeige		Mit Neonleuchten-Anzeige (AC)		Mit LED-Anzeige (DC)	
		Modell	Zulassungen	Modell	Zulassungen	Modell	
1 Wechsler, doppelte Unterbrechung	 (Ohne Anzeigeleuchte)	D4A-0100N	UL, CSA	D4A-0300N	UL, CSA	D4A-0A00N D4A-0C00N D4A-0E00N D4A-0G00N	
2 Wechsler, doppelte Unterbrechung	 (Ohne Anzeigeleuchte)	Simultanbetätigung	D4A-0500N	UL, CSA	D4A-0L00N	---	D4A-0P00N
		Sequenzielle Betätigung	D4A-0700N	UL, CSA	D4A-0M00N	---	D4A-0Q00N
		Betätigung mit neutraler Mittelstellung	D4A-0900N	UL, CSA	D4A-0N00N	---	D4A-0R00N

Köpfe

Ausführung	Produktansicht	Zulassungen
Rollenhebel (siehe Hinweis 1) 	Standard: D4A-0001N Hohe Empfindlichkeit: D4A-0002N Niedriges Drehmoment: D4A-0003N (siehe Hinweis 2) Hohe Empfindlichkeit/niedriges Drehmoment: D4A-0004N (siehe Hinweis 2) Sequentielle Operation: D4A-0017N (siehe Hinweis 3) Neutrale Mittelstellung: D4A-0018N (siehe Hinweis 3)	UL, CSA
	 Erhalten: D4A-0005N	
Seitenstößel 	 Standard: D4A-0006N  Horizontale Rolle: D4A-0007-HN  Vertikale Rolle: D4A-0007-VN  Seitlich einstellbar: D4A-0008N	UL, CSA
Kuppenstößel 	 Standard: D4A-0009N  Rollenstößel: D4A-0010N  Einstellbarer Stößel: D4A-0011N	
Flexibler Stab 	 Federdraht D4A-0012N  Kunststoffstab D4A-0014N  Stahlfederstab D4A-0015N  Schraubenfeder D4A-0016N	UL, CSA

- Hinweis:** 1. Hebel für Schalter mit Rollenhebeln sind optional erhältlich. Wählen Sie zwecks Bestellung den jeweiligen Hebel aus dem Datenblatt aus (siehe *Hebel* auf den Seiten 18 und 19).
2. Der justierbare Rollenhebel D4A-C00 ist für diese Köpfe zu schwer und zu lang und sollte daher nicht verwendet werden. Andernfalls kann es zu mechanischen Fehlfunktionen kommen.
3. Diese Köpfe können nicht für doppelte Unterbrechung verwendet werden.

Technische Daten

Zulassungen

Prüfstelle	Standard	Zulassungsnummer
UL	UL508	E76675
CSA	CSA C22.2 No. 14	LR45746

Zulassungen und Nennwerte

UL/CSA

A600

D4A-□1□□N (1 Wechsler, doppelte Unterbrechung, ohne Anzeige)

Nennspannung	Dauerstrom	Strom		Schaltleistung	
		Einschalten	Unterbrechen	Einschalten	Unterbrechen
120 V AC 240 V AC 480 V AC 600 V AC	10 A	60 A 30 A 15 A 12 A	6 A 3 A 1,5 A 1,2 A	7.200 VA	720 VA

A300

D4A-□3□□N (1 Wechsler, doppelte Unterbrechung, mit Neonleuchte)

Nennspannung	Dauerstrom	Strom		Schaltleistung	
		Einschalten	Unterbrechen	Einschalten	Unterbrechen
120 V AC 240 V AC	10 A	60 A 30 A	6 A 3 A	7.200 VA	720 VA

B600

D4A-□5□□N (2 Wechsler, doppelte Unterbrechung, Simultanbetätigung)

D4A-□7□□N (2 Wechsler, doppelte Unterbrechung, sequenzielle Betätigung)

D4A-□9□□N (2 Wechsler, doppelte Unterbrechung, Betätigung mit neutraler Mittelstellung)

Nennspannung	Dauerstrom	Strom		Schaltleistung	
		Einschalten	Unterbrechen	Einschalten	Unterbrechen
120 V AC 240 V AC 480 V AC 600 V AC	5 A	30 A 15 A 7,5 A 6,0 A	3 A 1,5 A 0,75 A 0,6 A	3.600 VA	360 VA

■ Nennwerte

Ausführung	Nennspannung	Nicht-induktive Last				Induktive Last			
		Ohmsche Last		Lampenlast		Induktive Last		Motorlast	
		Öffner	Schließer	Öffner	Schließer	Öffner	Schließer	Öffner	Schließer
1 Wechsler, doppelte Unterbrechung (mit/ohne Anzeige)	125 V AC (siehe Hinweis 5)	10 A	10 A	3 A	1,5 A	10 A	5 A	2,5 A	
	250 V AC (siehe Hinweis 5)	10 A	10 A	2 A	1 A	10 A	3 A	1,5 A	
	480 V AC	10 A	10 A	1,5 A	0,8 A	3 A	1,5 A	0,8 A	
	600 V AC	3 A	1 A	1 A	0,5 A	1,5 A	1 A	0,5 A	
	8 V DC	10 A		6 A	3 A	10 A	6 A		
	14 V DC	10 A		6 A	3 A	10 A	6 A		
	30 V DC	6 A		4 A	3 A	6 A	4 A		
	125 V DC (siehe Hinweis 5)	0,8 A		0,2 A	0,2 A	0,8 A	0,2 A		
	250 V DC (siehe Hinweis 5)	0,4 A		0,1 A	0,1 A	0,4 A	0,1 A		
	2 Wechsler, doppelte Unterbrechung (ohne Anzeige)	125 V AC	5 A		2 A		4 A		3 A
250 V AC		3 A		1 A		2 A		1,5 A	
480 V AC		1,5 A		0,5 A		1 A		0,8 A	
600 V AC		1 A		0,4 A		0,7 A		0,5 A	
14 V DC		5 A		2 A		4 A		3 A	
30 V DC		3 A		1 A		2 A		1,5 A	
125 V DC		0,4 A		0,1 A		0,4 A		0,1 A	
250 V DC		0,2 A		0,05 A		0,2 A		0,05 A	
2 Wechsler, doppelte Unterbrechung (mit Anzeige)	125 V AC	5 A		2 A		4 A		3 A	
	250 V AC	3 A		1 A		2 A		1,5 A	
	12 V DC	5 A	---	---		---		---	
	24 V DC	3 A							
	48 V DC	1 A							

Ausführung		1 Wechsler, doppelte Unterbrechung		2 Wechsler, doppelte Unterbrechung	
		Ohne Anzeige	Mit Anzeige	Ohne Anzeige	Mit Anzeige
Einschaltstrom	Öffner	max. 30 A			
	Schließer	max. 20 A			

- Hinweis:**
- Die obige angegebenen Nennwerte gelten für Dauerstrom.
 - Die induktiven Lasten haben einen Leistungsfaktor von min. 0,4 (AC) und eine Zeitkonstante von max. 7 ms (DC).
 - Lampenlasten haben einen Einschaltstrom in zehnfacher Höhe des Dauerstroms.
 - Motorlasten haben einen Einschaltstrom in sechsfacher Höhe des Dauerstroms.
 - Für Ausführungen mit Anzeigen gelten die folgenden Nennspannungen.

Anzeigen

Klassifizierung	Anzeige	Modell	Nennspannung	Dauerstrom	Innenwiderstand
1 Wechsler, doppelte Unterbrechung	Neonleuchte	D4A-0300N	125 V AC, 250 V AC	Ca. 0,47 mA	150 kΩ
	LED	D4A-0A00N	12 V DC	ca. 3,2 mA	2,2 kΩ
		D4A-0C00N	24 V DC	ca. 4 mA	4,7 kΩ
		D4A-0E00N	24 V DC	ca. 1,3 mA	15 kΩ
		D4A-0G00N	48 V DC	ca. 2 mA	22 kΩ
2 Wechsler, doppelte Unterbrechung	Neonleuchte	D4A-0L00N	125 V AC, 250 V AC	ca. 0,28 mA	240 kΩ
		D4A-0M00N			
		D4A-0N00N			
	LED	D4A-0P00N	48 V DC	ca. 1,4 mA	---
		D4A-0Q00N D4A-0R00N			

■ Eigenschaften

Schutzklasse	IP67
Haltbarkeit (siehe Hinweis 3)	Mechanisch: 1 Wechsler, doppelte Unterbrechung, Rollenhebel: min. 50.000.000 Schaltspiele (siehe Hinweis 2) 2 Wechsler, doppelte Unterbrechung, Rollenhebel: min. 30.000.000 Schaltspiele (siehe Hinweis 2) Elektrisch: 1 Wechsler, doppelte Unterbrechung: bei 125 V AC, 10 A ohmscher Last: min. 1.000.000 Schaltspiele 2 Wechsler, doppelte Unterbrechung: bei 125 V AC, 5 A ohmscher Last: min. 750.000 Schaltspiele
Betätigungsgeschwindigkeit	1 mm bis 2 m/s (bei Rollenhebelmodell D4A-3101N)
Betätigungsfrequenz	Mechanisch: 300 Schaltspiele/Minute Elektrisch: 30 Schaltspiele/Minute
Nennfrequenz	50/60 Hz
Isolationswiderstand	Min. 100 MΩ (bei 500 V DC) zwischen Klemmen derselben Polarität, zwischen Strom führenden Metallteilen und Masse sowie zwischen den einzelnen Klemmen und nicht Strom führenden Metallteilen
Kontaktwiderstand	max. 25 mΩ (Anfangswert)
Temperaturzunahme	50°C max.
Isolationsprüfspannung	1.000 V AC, 50/60 Hz für 1 Min. zwischen Klemmen gleicher Polarität 2.200 V AC, 50/60 Hz für 1 Min. zwischen Strom führenden Metallteilen und Masse sowie zwischen den einzelnen Klemmen und nicht Strom führenden Teilen (siehe Hinweis 4)
Verschmutzungsgrad (Betriebsumgebung)	3
Schutz gegen elektrischen Schlag	Klasse I (mit Erdungskontakt)
Vibrationsfestigkeit	Fehlfunktion: 10 bis 55 Hz, 1,5-mm-Doppelamplitude (siehe Hinweis 5)
Stoßfestigkeit	Zerstörung: min. 1.000 m/s ² Fehlfunktion: 1 Wechsler, doppelte Unterbrechung, Rollenhebel: min. 600 m/s ² (siehe Hinweis 5) 2 Wechsler, doppelte Unterbrechung, Rollenhebel: min. 300 m/s ² (siehe Hinweis 5)
Luftfeuchtigkeit der Betriebsumgebung	max. 95 % (ohne Eisbildung)
Gewicht	ca. 290 g (Rollenhebelmodell D4A-3101N)

Hinweis: 1. Die oben angegebenen Werte sind Anfangswerte.

2. Ausgenommen nicht rückstellende Modelle.

3. Die Werte basieren auf einer Betriebstemperatur von 5 °C bis 35 °C und einer relativen Luftfeuchtigkeit von 40 % bis 70 %. Für weitere Informationen über andere Betriebsumgebungen wenden Sie sich bitte an den OMRON-Vertrieb.

4. Bei der Ausführung mit Anzeigeleuchte wurden 1.500 V AC angelegt.

5. Ausgenommen Federhebel (Ausführungen mit Tastnadel, Kunststoffstab, Spiralfeder oder Federdraht).

Ausführung	Rollenhebel (siehe Hinweis 5-1)	Stößel, flexibler Stab (siehe Hinweis 5-2)	Mit Anzeige	Fluorkautschuk-Dichtung
Umgebungstemperatur (siehe Hinweis 5-3)	-40°C bis 100°C	-20°C bis 100°C	-10°C bis 80°C	-10°C bis 120°C

5-1. Ausgenommen Modelle mit geringem Drehmoment oder hoher Empfindlichkeit.

5-2. Einschließlich Rollenhebelmodelle mit geringem Drehmoment oder hoher Empfindlichkeit.

5-3. Darf keine Eisbildung verursachen.

■ Betätigungseigenschaften

Hinweis: Bei den Zahlen in Klammern handelt es sich um Durchschnittswerte.

Rollenhebelschalter

1 Wechsler, doppelte Unterbrechung

Modell	D4A-1□01N	D4A-1□02N	D4A-1□03N	D4A-1□04N	D4A-1□05N
max. BTK	0,39 Nm	0,39 Nm	0,2 Nm	0,2 Nm	0,39 Nm
min. RSK	0,05 Nm	0,05 Nm	---	---	---
max. VLW	15° (12°)	7° (6°)	15° (12°)	7° (6°)	65° (60°)
min. NLW	70°	75°	70°	75°	20°
max. USW	5° (4°)	4° (3°)	5° (4°)	4° (3°)	35° (30°)

2 Wechsler, doppelte Unterbrechung

Modell	D4A-2□01N	D4A-2□02N	D4A-2□03N	D4A-2□04N	D4A-2□05N	D4A-2□17N	D4A-2□18N
max. BTK	0,39 Nm	0,39 Nm	0,2 Nm	0,2 Nm	0,39 Nm	0,39 Nm	0,39 Nm
min. RSK	0,05 Nm	0,05 Nm	---	---	---	0,05 Nm	0,02 Nm
max. VLW	15° (12°)	7° (6°)	15° (12°)	7° (6°)	65° (60°)	1-stufig: 12° (10°) 2-stufig: 20° (17°)	19° (15°)
min. NLW	70°	75°	70°	75°	20°	65°	65°
max. USW	7° (6°)	5° (4°)	7° (6°)	5° (4°)	35° (30°)	6° (5°)	5° (4°)

Bei den Zahlen in Klammern handelt es sich um Durchschnittswerte.

Seitenstößelschalter

Modell	1 Wechsler, doppelte Unterbrechung				2 Wechsler, doppelte Unterbrechung			
	D4A-1□06N	D4A-1□07-HN	D4A-1□07-VN	D4A-1□08N	D4A-2□06N	D4A-2□07-HN	D4A-2□07-VN	D4A-2□08N
max. BTK	19,61 N	19,61 N	19,61 N	19,61 N	19,61 N	19,61 N	19,61 N	19,61 N
min. RSK	4,90 N	4,90 N	4,90 N	4,90 N	4,90 N	4,90 N	4,90 N	4,90 N
max. VLW	2,4 mm	2,4 mm	2,4 mm	2,4 mm	2,4 mm	2,4 mm	2,4 mm	2,4 mm
min. NLW	5,1 mm	5,1 mm	5,1 mm	5,1 mm	5,1 mm	5,1 mm	5,1 mm	5,1 mm
max. USW	0,6 mm	0,6 mm	0,6 mm	0,6 mm	1,0 mm	1,0 mm	1,0 mm	1,0 mm
SP	34 ±0,8 mm	44 ±0,8 mm	44 ±0,8 mm	41 bis 47,5 mm	34 ±0,8 mm	44 ±0,8 mm	44 ±0,8 mm	41 bis 47,5 mm

Kuppenstößelschalter

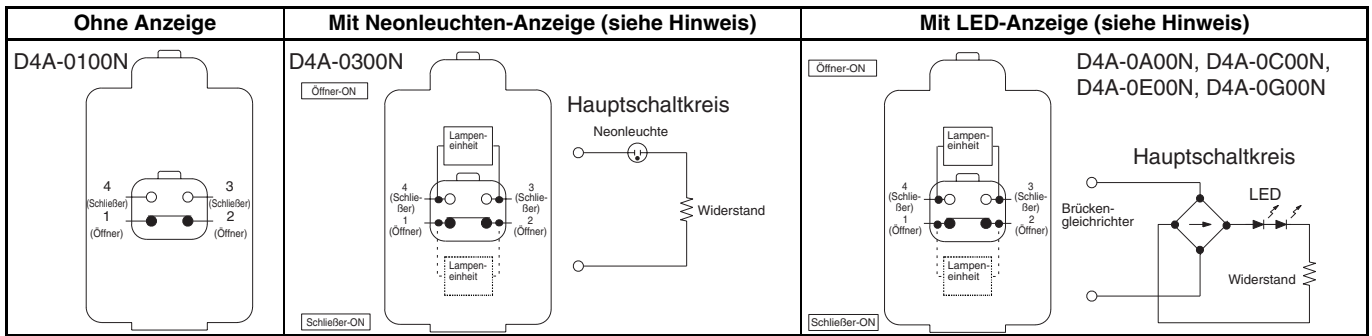
Modell	1 Wechsler, doppelte Unterbrechung			2 Wechsler, doppelte Unterbrechung		
	D4A-1□09N	D4A-1□10N	D4A-1□11N	D4A-2□09N	D4A-2□10N	D4A-2□11N
max. BTK	17,65 N	17,65 N	17,65 N	17,65 N	17,65 N	17,65 N
min. RSK	4,90 N	4,90 N	4,90 N	4,90 N	4,90 N	4,90 N
max. VLW	1,6 mm	1,6 mm	1,6 mm	1,6 mm	1,6 mm	1,6 mm
min. NLW	5,1 mm	5,1 mm	5,1 mm	5,1 mm	5,1 mm	5,1 mm
max. USW	0,4 mm	0,4 mm	0,4 mm	1,0 mm	1,0 mm	1,0 mm
SP	46 ±0,8 mm	56 ±0,8 mm	55,5 bis 62 mm	46 ±0,8 mm	56 ±0,8 mm	55,5 bis 62 mm

Schalter mit flexiblem Stab

Modell	1 Wechsler, doppelte Unterbrechung			2 Wechsler, doppelte Unterbrechung		
	D4A-1□12N	D4A-1□14N D4A-1□15N	D4A-1□16N	D4A-2□12N	D4A-2□14N D4A-2□15N	D4A-2□16N
max. BTK	0,98 N	1,47 N		0,98 N	1,47 N	
max. VLW	15° (5°)	15° (5°)		15° (5°)	15° (5°)	

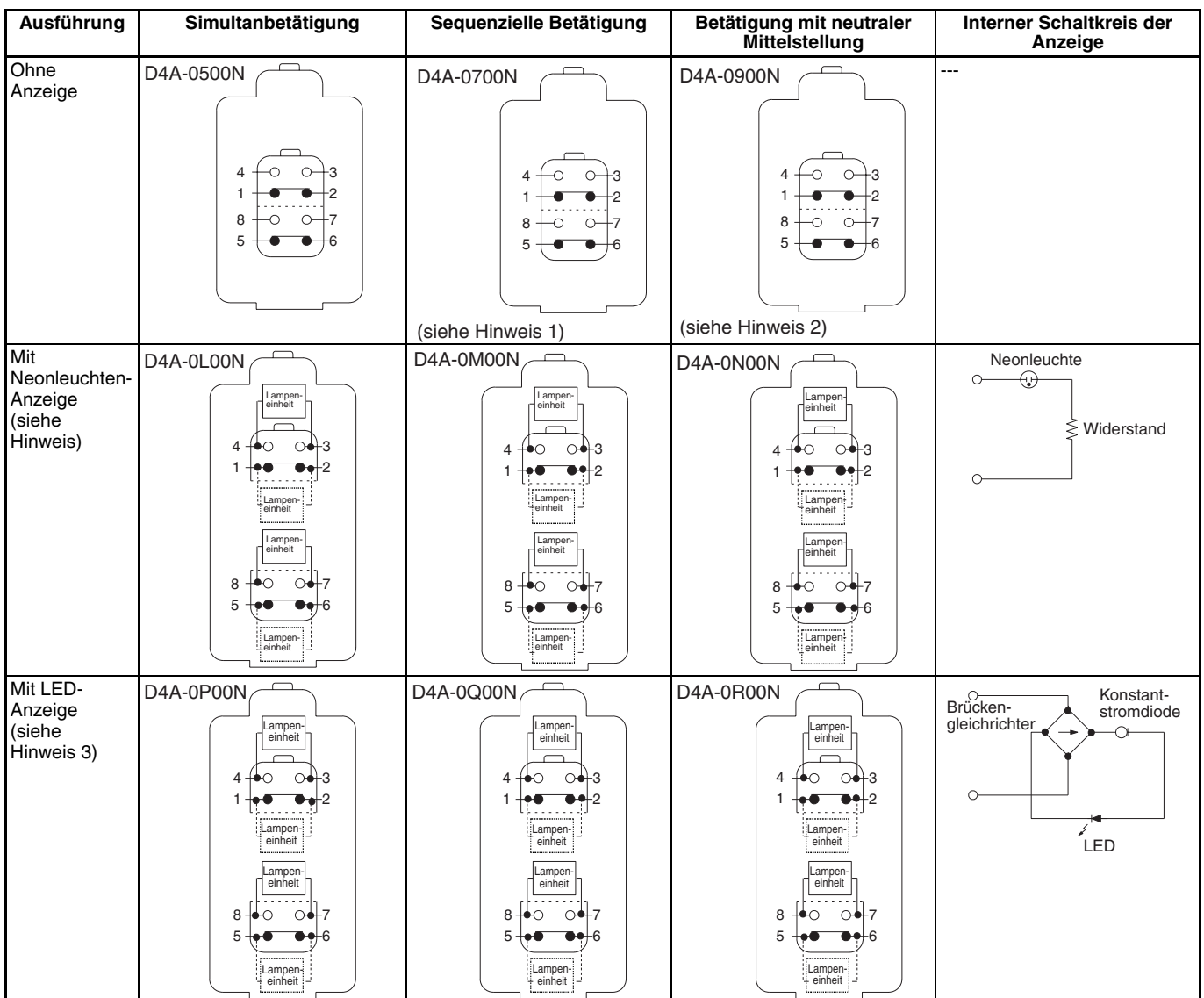
■ Kontaktform (Schaltgehäuse)

Schalter mit 1 Wechsler, doppelte Unterbrechung



Hinweis: Die Einstellung der Anzeige wird werksseitig so vorgenommen, dass sie leuchtet, wenn der Positionsschalter nicht betätigt wird.

Schalter mit 2 Wechslern, doppelte Unterbrechung



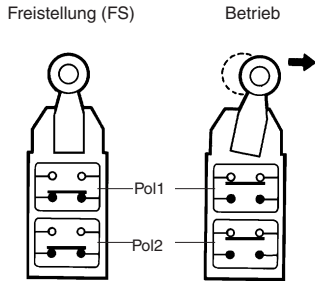
- Hinweis:**
1. Spezialkopf D4A-0017N verwenden.
 2. Spezialkopf D4A-0018N verwenden.
 3. Die Einstellung der Anzeigeleuchte wird werksseitig so vorgenommen, dass sie leuchtet, wenn der Positionsschalter nicht betätigt wird.

■ Kontakte

Der D4A-□N spart Installationsraum, vereinfacht die Verdrahtung und senkt die Betriebskosten, da lediglich ein einziger D4A-□N für die Drehzahlregelung einer Industriemaschine oder die Bestimmung der Drehrichtung eines Motors erforderlich sind, für die zwei herkömmliche Positionsschalter benötigt werden.

Simultaner Betrieb

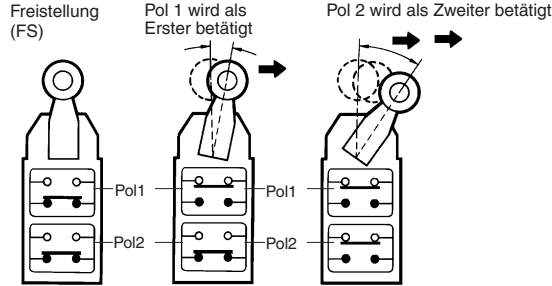
Der Kopf ist mit einem Kopf vom Typ SPDT kompatibel.



Pol 1 und 2 werden simultan betätigt.
Arbeitet auf CW, CCW oder auf beiden.

Sequentieller Betrieb

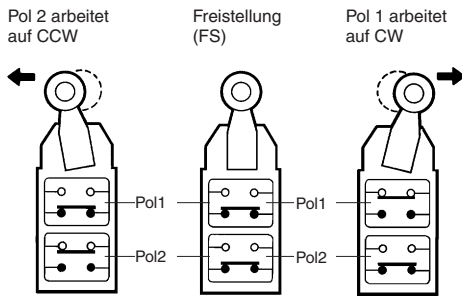
Verwenden Sie den Kopf D4A-0017N.



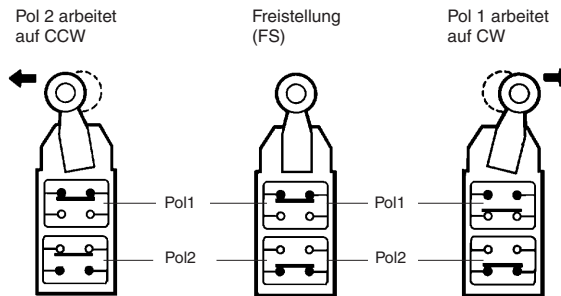
Pol 1 wird als erster und Pol 2 als zweiter betätigt.

Neutrale Mittelstellung

Verwenden Sie den Kopf D4A-0018N.



Pol 1 arbeitet im Uhrzeigersinn und Pol 2 gegen den Uhrzeigersinn.



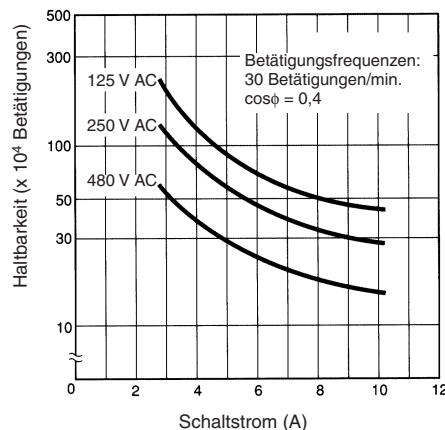
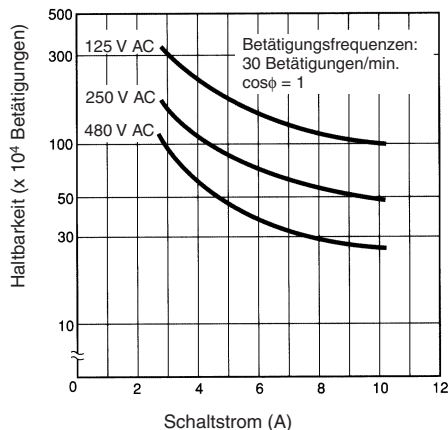
D4A-□ mit neutraler Mittelstellung

Hinweis: Die Kontaktkonfiguration des Modells mit neutraler Mittelstellung unterscheidet sich von der anderer D4A-□ Schalter.

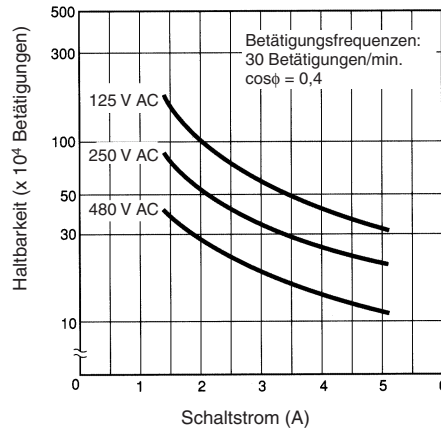
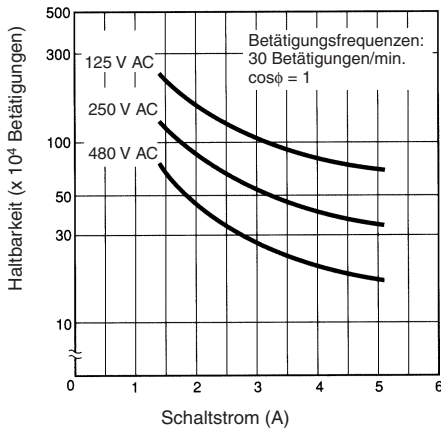
Kennlinien

■ Elektrische Lebensdauer (1 Wechsler, doppelte Unterbrechung)

(Umgebungstemperatur: 5 °C bis 35 °C; Umgebungsfeuchtigkeit: 40 % bis 70 %)



Elektrische Lebensdauer (2 Wechsler, doppelte Unterbrechung)



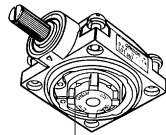
Bezeichnungen

2 Wechsler, doppelte Unterbrechung

Programmierkopf

Bei Ausführungen mit Rollenhebeln und seitlichen Stößelschaltern kann der Schalterkopf in allen vier Richtungen montiert werden. Dazu sind die vier Schrauben des Rollenheberschalters an den vier Ecken des Schalterkopfs zu lösen.

Der Rollenhebelkopf kann ohne Zuhilfenahme von Werkzeug so eingestellt werden, dass er bei Betätigung von links, von rechts oder von links und rechts schaltet.



Schaltpunktmarkierung (Pfeil)

Lager

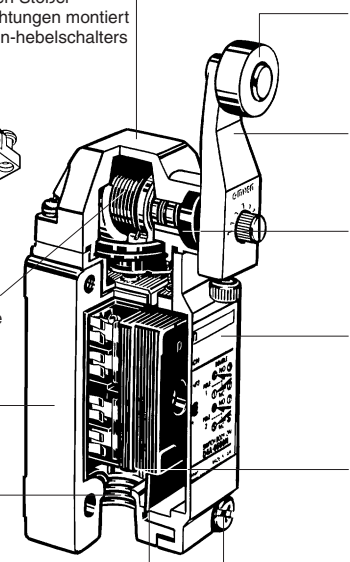
Die Dichtungen aus Kupferlegierung stellen eine lange Lebensdauer sicher.

Buchse

Die einsteckbare Buchse sorgt für ausreichend Platz für Kabel.

Kabeldurchführung

Es werden G 1/2-Kabeldurchführungen mit guten Abdichteigenschaften verwendet. (Weitere Informationen über SC-Stecker erhalten Sie beim OMRON-Vertrieb). Ein Klemmenkasten mit 1/2-14NPT-Kabeldurchführungen ist auf Anfrage erhältlich.



Geschlossene Dichtung

Durch die vollständige Abdeckung wird die Dichtung vor direkter Berührung mit Öl- oder Wasserdampf geschützt.

Transportrolle

Der Rollenaktuator ist aus gehärtetem Edelstahl gefertigt und ist unübertroffen widerstandsfähig gegen Verschleiß.

Hebel

Beim Rollenheberschalter kann der Hebel überall in einem Bereich von 360° angebracht werden (180°, wenn der Hebel umgedreht und an der Welle angebracht wird).

Öldichtung

Verbesserte Dichteigenschaften werden durch eine doppelte Dichtung (eine Öldichtung plus eine X-Ringdichtung) sichergestellt.

Schaltbox

Hohe Lebenserwartung (50 Millionen mechanische Betätigungen oder mehr mit den 2-poligen Doppel-Unterbrechungs-Schaltern und 30 Millionen mechanische Betätigungen oder mehr mit den 2-poligen Doppel-Wechselschaltern).

Erdungsklemme

Zur Erhöhung der Betriebssicherheit steht im Innern des Schalters eine Erdungsklemme zur Verfügung.

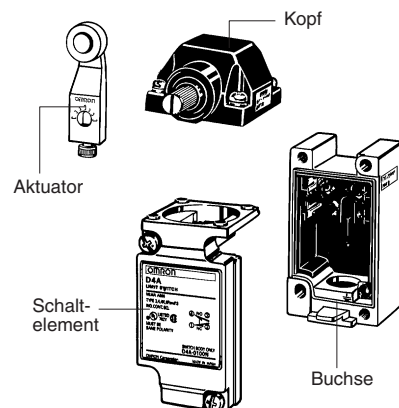
Schaltbox-Schraube

Zur Befestigung des Schaltergehäuses wird eine Kreuzschlitzschraube verwendet, die eine Sicherungsvorrichtung besitzt.

- Hinweis:** 1. Für die Gummikomponenten wird Nitrilgummi verwendet.
2. Bei Fluorkautschuk-Ausführungen wird Fluorkautschuk verwendet.

Einfach zu wartende modulare Bauweise

Die modulare Bauweise gestattet die einfache Zerlegung bzw. Montage von Kopf, Schaltgehäuse und Aufnahmegehäuse des D4A-□N durch Festziehen oder Lösen der weniger Schrauben.



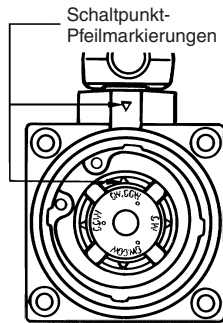
Installation

■ Betätigung

Ändern der Betätigungsrichtung

Der Kopf der Ausführung mit seitlicher Drehbetätigung kann in Sekunden auf Betätigung im Uhrzeigersinn, gegen den Uhrzeigersinn oder auf in beiden Richtungen umgestellt werden. Gehen Sie zur Umstellung nach der folgenden Anleitung vor (nicht auf nicht rückstellende Schalter, Schalter mit sequenzieller Betätigung oder Betätigung mit neutraler Mittelstellung anwendbar).

Betätigungsteil (Hinterseite des Kopfs)



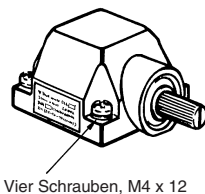
Vorgehensweise

1. Entfernen Sie den Kopf durch Herausdrehen der vier Befestigungsschrauben.
2. Drehen Sie den Kopf zur Einstellung der gewünschten Funktion (Betätigung im/gegen Uhrzeigersinn oder beiden Richtungen) um. Die gewünschte Richtung kann durch Einstellung des auf dem Bild dargestellten Auswahlschalters eingestellt werden. Werksseitig ist dieser Schalter auf die Position "CW + CCW" (Betätigung in beiden Richtungen) eingestellt.
3. In der Stellung "CW" dreht sich der Kopf im Uhrzeigersinn. In der Stellung "CCW" dreht sich der Kopf gegen den Uhrzeigersinn. Achten Sie in beiden Fällen darauf, dass die Pfeilmarkierung exakt mit der Einstellposition fluchtet.

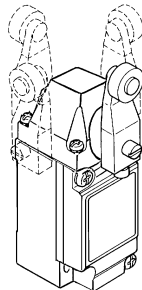
Kopf- und Hebelstellungen

Der Betätigungskopf kann in jeweils um 90° versetzten Stellungen positioniert und befestigt werden, und ein Hebel kann in jeder beliebigen Position 360° um die Welle des Positionsschalters befestigt werden. Außerdem kann der Hebel umgekehrt an der Welle befestigt werden (siehe Abbildungen weiter unten rechts). Daher ist die Rolle für einen breiten Mitnehmerwinkel passend. Ein Gabelhebel kann lediglich bei nicht rückstellenden Modellen (D4A-0005N) verwendet werden.

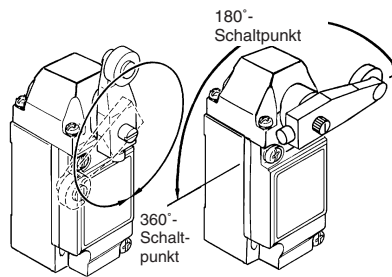
Entfernen Sie den Schalterkopf durch Lösen der Schrauben vom Schalter (die Schrauben können gelöst, aber nicht aus dem Kopf entfernt werden).



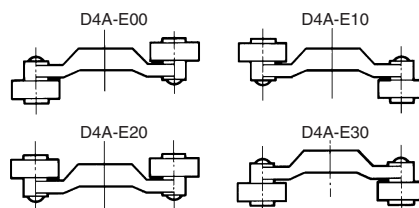
Der Betriebskopf kann in jeder der vier 90°-Positionen verriegelt werden.



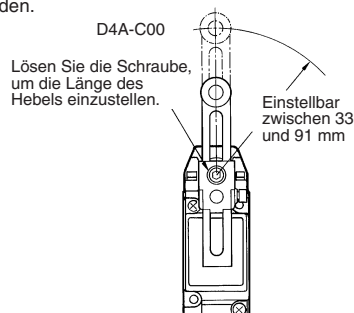
Der Hebel kann in jeder Position bis 360° um die Welle verriegeln. Der Hebel kann umgedreht und an die Welle montiert werden, wodurch die Schaltbetätigungen in einem Bereich von 0° bis 180° erfolgen müssen.



Es gibt vier Arten von Gabelhebelverriegelungen. Die Position jeder Rolle ist unterschiedlich. Es können statt dessen D4A-E00- bis D4A-E30-Hebel verwendet werden, wenn sie vor dem Einbau umgedreht werden. Sie können nur mit D4A-□□05N-Modellen verwendet werden.



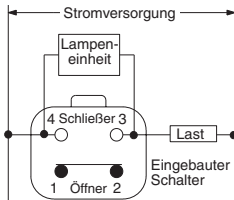
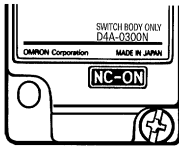
Durch Lösen der Inbusschraube an einem einstellbaren Rollen- oder Stangenhebel kann die Hebellänge eingestellt werden.



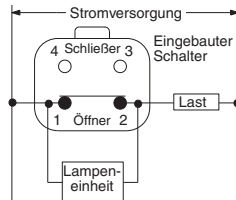
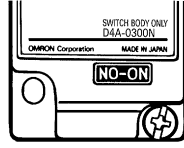
Auswahl der Leuchtbetriebsart der Anzeigen

Die Leuchtbetriebsart der Betätigungsanzeige kann leicht zwischen zwei Betriebsarten umgeschaltet werden: Anzeige leuchtet, wenn der Schalter betätigt ist, oder Anzeige leuchtet, wenn der Schalter nicht betätigt ist.

Leuchtet auf, wenn nicht in Betrieb
(siehe Hinweis 1)

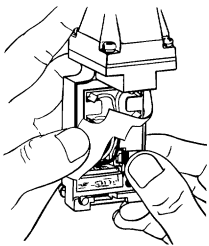


Leuchtet bei Betrieb
(siehe Hinweis 2)

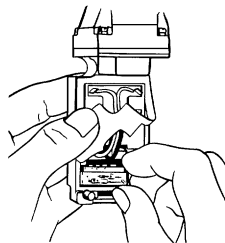


Hinweis: 1. Die Lampe leuchtet auf, wenn sich das Stellglied an der freien Position befindet. Die Lampe erlischt, wenn die Kontakte des Positionsschalters betätigt wurden und am Schaltpunkt eingerastet sind.
2. Die Lampe leuchtet auf, wenn die Kontakte freigegeben wurden und nur vom Schaltpunkt aus einrasten konnten.

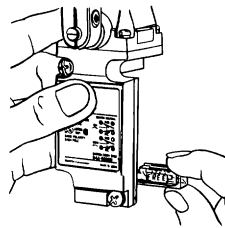
Die Leuchtbetriebsart wird wie folgt umgeschaltet:



Drücken Sie die Klaue zur Sicherung des Lampenteils nach rechts (nicht stark drücken).



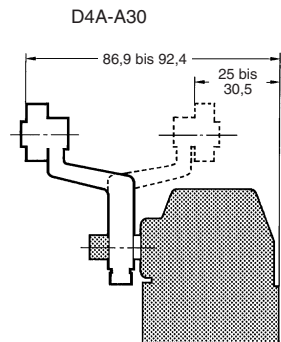
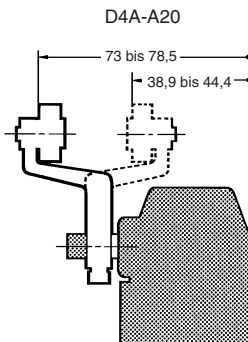
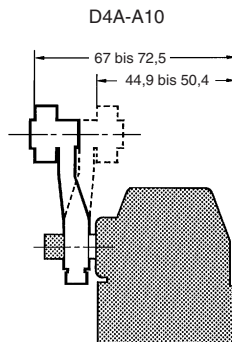
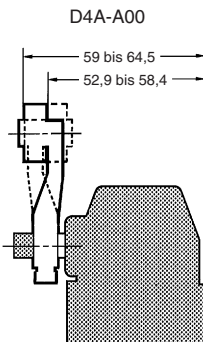
Entfernen Sie den Lampenteil.



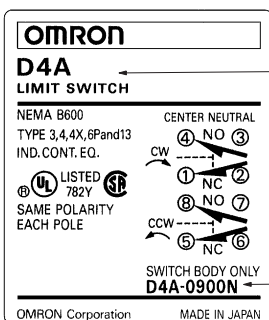
Bauen Sie den Lampenteil so ein, dass die Meldung "Öffner-ON" oder "Schließer-ON" im Displayfenster angezeigt wird.

Hinweis: In beiden Fällen leuchtet die Lampe nicht auf, wenn die Last eingeschaltet ist.

Hebelposition



Typenschild

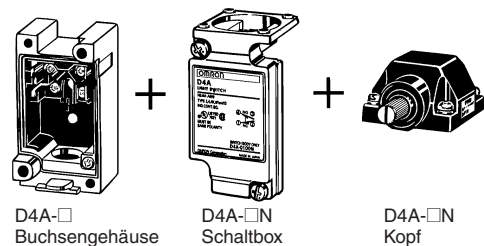


Das gesamte Schaltermodell wird ohne Hebel gedruckt.

Der Schaltbox-Typ wird gedruckt. (Der Typ wird auch auf Kopf und Gehäuse angegeben).

Kompatibilität mit D4A-□

Der D4A-□N ist mit dem D4A-□ kompatibel, wenn der D4A-□N mit dem folgenden Zubehör ausgestattet wird.



Hinweis: Ohne das oben genannte Zubehör ist der D4A-□N nicht mit dem D4A-□ kompatibel.

Abmessungen

- Hinweis:**
1. Alle Werte sind Millimeterwerte, falls nicht anders angegeben.
 2. Modellnummer-Code für das Schaltergehäuse in □ einsetzen.
 3. Sofern nicht anders angegeben, gilt für alle Maße eine Toleranz von $\pm 0,4$ mm.

Rollenhebelschalter

Hinweis: Hebel für Schalter mit seitlicher Drehbetätigung sind optional erhältlich.

Standard

D4A-1□01N, D4A-2□01N

Hochempfindlich

D4A-1□02N, D4A-2□02N

Niedriges Drehmoment

D4A-1□03N, D4A-2□03N

Hochempfindlich/niedriges Drehmoment

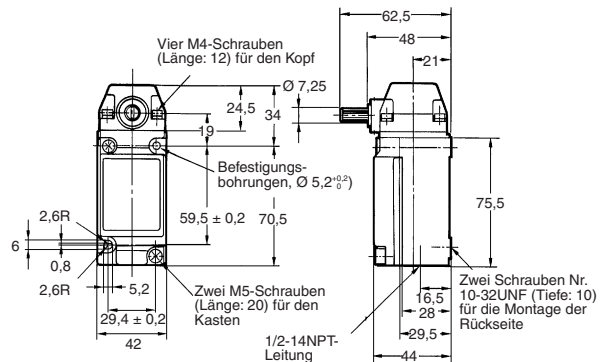
D4A-1□04N, D4A-2□04N

Sequentieller Betrieb

D4A-2□17N

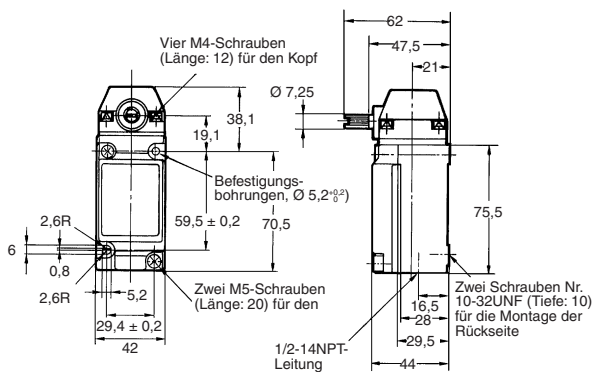
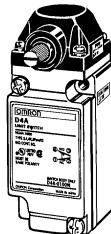
Neutrale Mittelstellung

D4A-2□18N



Beibehalten

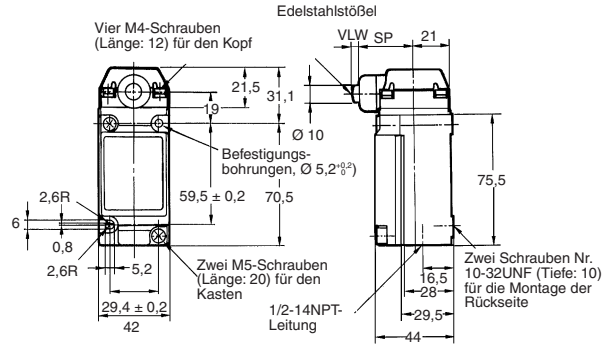
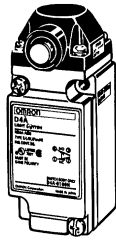
D4A-1□05N, D4A-2□05N



Seitenstößelschalter

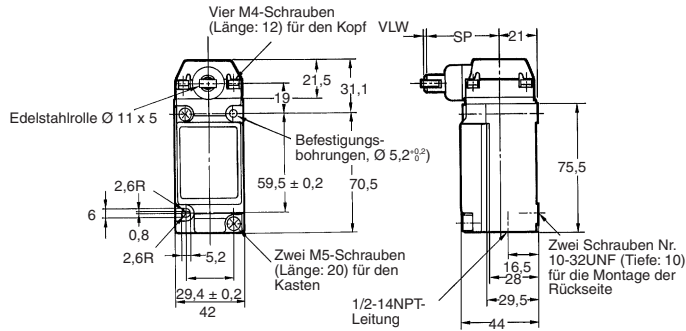
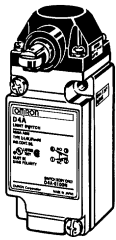
Standard

D4A-1□06N, D4A-2□06N



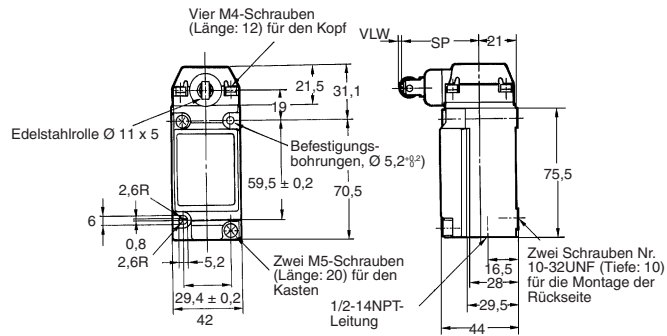
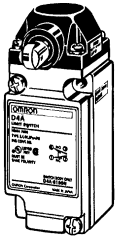
Horizontale Rolle

D4A-1□07-HN, D4A-2□07-HN



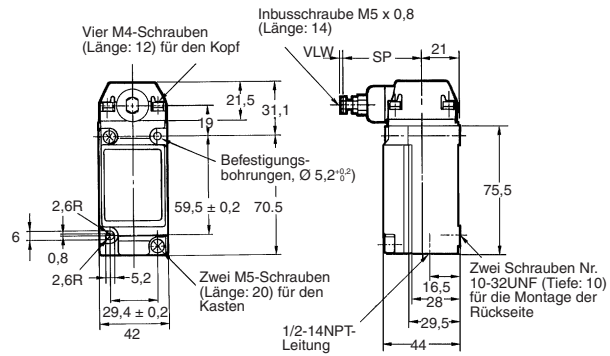
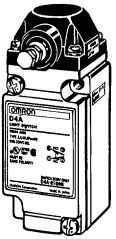
Vertikale Rolle

D4A-1□07-VN, D4A-2□07-VN



Einstellbar

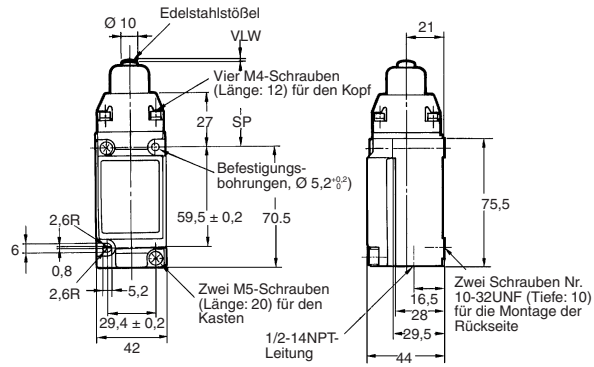
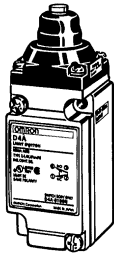
D4A-1□08N, D4A-2□08N



Kuppenstößelschalter

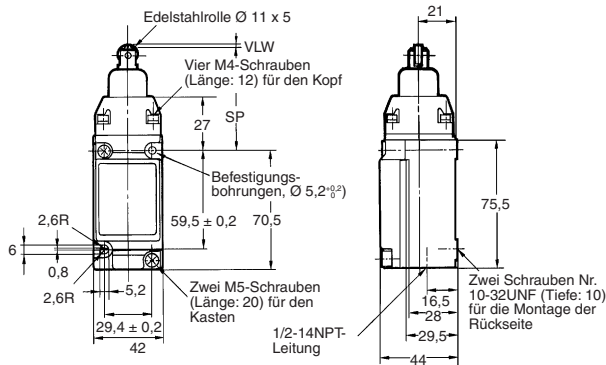
Standard

D4A-1□09N, D4A-2□09N



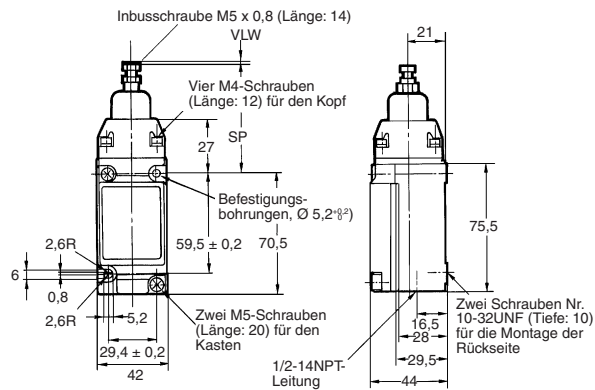
Rollenstößel

D4A-1□10N, D4A-2□10N



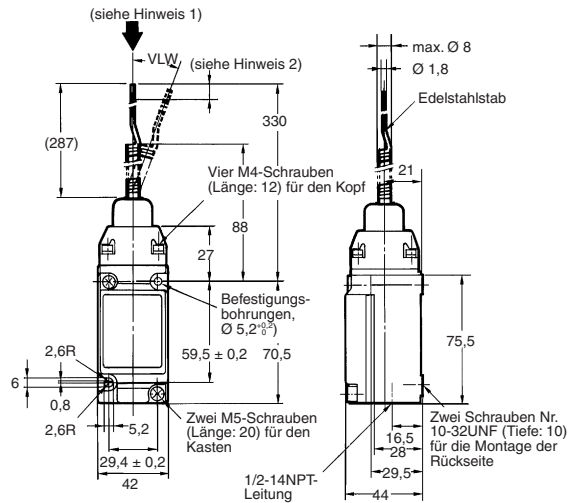
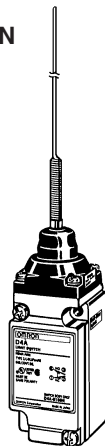
Einstellbar

D4A-1□11N, D4A-2□11N

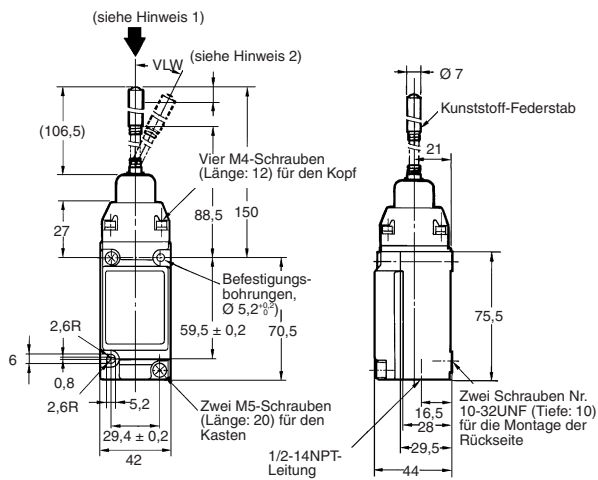


Schalter mit flexiblem Stab

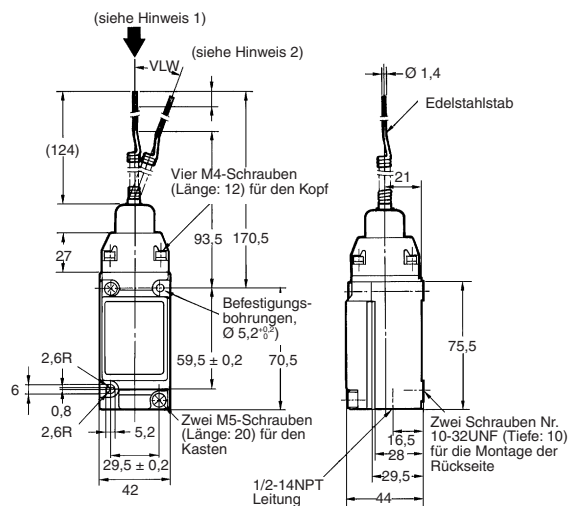
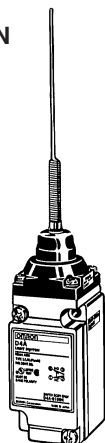
Federdraht
D4A-1□12N, D4A-2□12N



Kunststoffstab
D4A-1□14N, D4A-2□14N

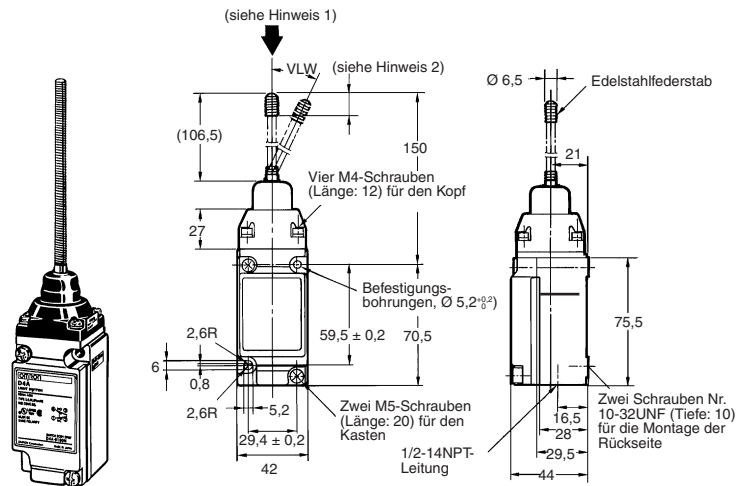


Stahlfederstab
D4A-1□15N, D4A-2□15N



- Hinweis: 1.** Der Edelstahlstab kann aus jeder Richtung, außer der axialen Richtung (z.B. von oben), bewegt werden.
2. Der optimale Betriebsbereich des Edelstahl-Federdrahts liegt innerhalb 1/3 der Gesamtlänge vom oberen Ende.

Federdraht
D4A-1□16N, D4A-2□16N

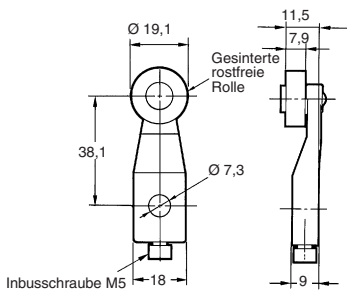


- Hinweis: 1.** Der Edelstahlstab kann aus jeder Richtung, außer der axialen Richtung (z.B. von oben), bewegt werden.
2. Der optimale Betriebsbereich des Edelstahl-Federdrahts liegt innerhalb 1/3 der Gesamtlänge vom oberen Ende.

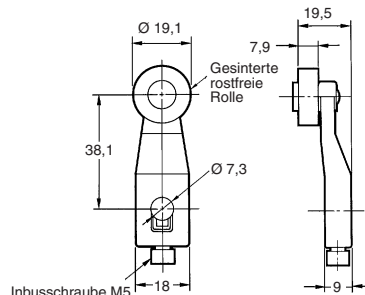
Hebel (für Rollenhebelschalter)

Hinweis: Köpfe des Typs D4A-0003N oder D4A-0004N dürfen nicht zusammen mit dem einstellbaren Rollenhebel verwendet werden, da es andernfalls aufgrund des relativ großen Gewichts des einstellbaren Rollenhebels zu mechanischen Fehlfunktionen kommen kann. Verwenden Sie stattdessen einen Standardlast-Kopf (D4A-0001N oder D4A-0002N).

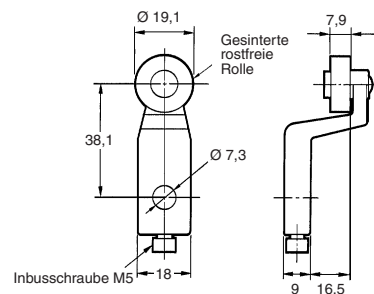
Rollenhebel
D4A-A00



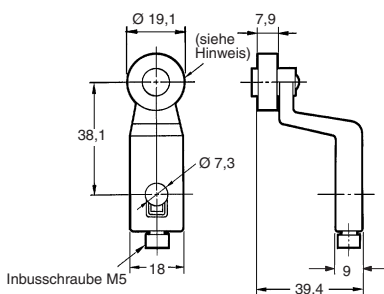
Rollenhebel
D4A-A10



Rollenhebel
D4A-A20

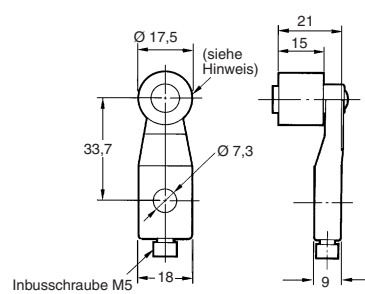


Rollenhebel
D4A-B30



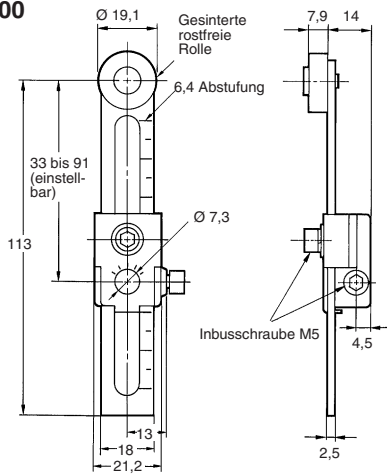
Hinweis: Gesinterte rostfreie Rolle

Rollenhebel
D4A-B06

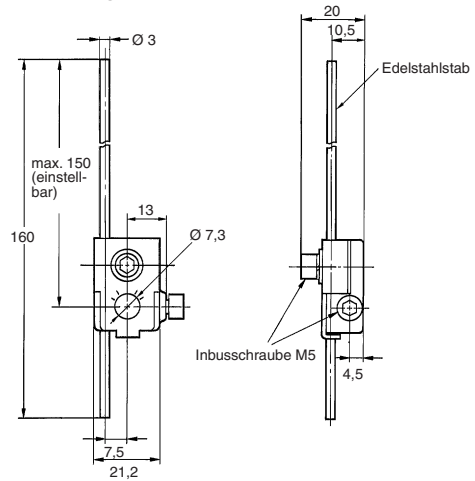


Hinweis: Gesinterte rostfreie Rolle

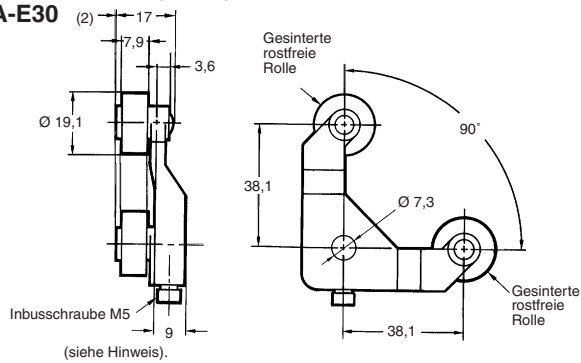
**Einstellbarer Rollenhebel
D4A-C00**



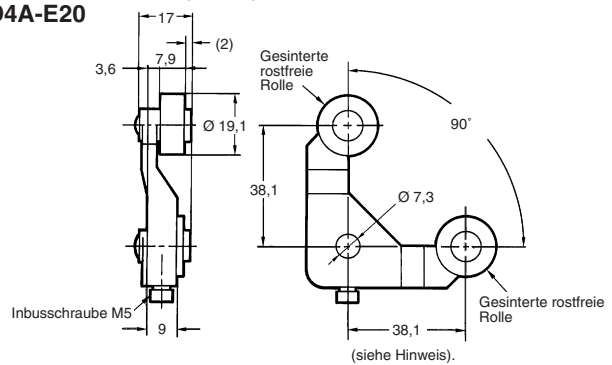
**Einstellbarer Stangenhebel
D4A-D00**



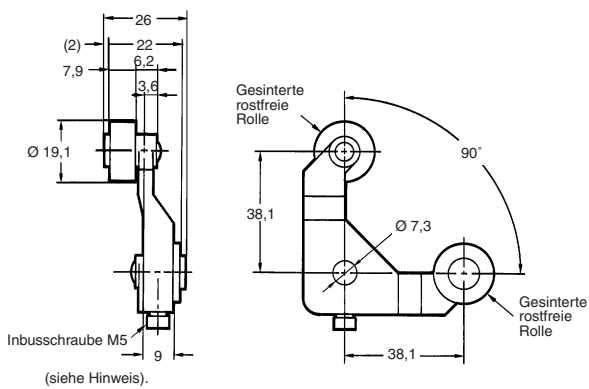
**Gabelhebelverriegelung
D4A-E30**



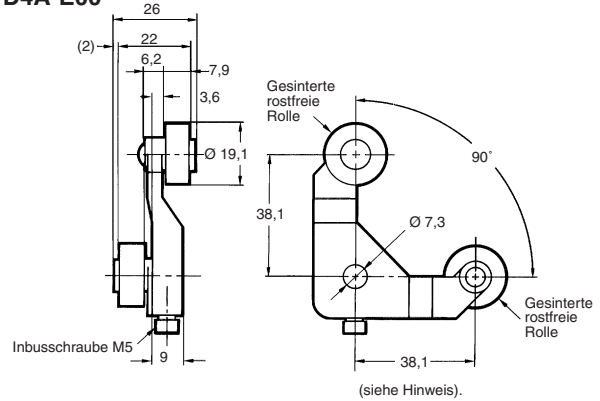
**Gabelhebelverriegelung
D4A-E20**



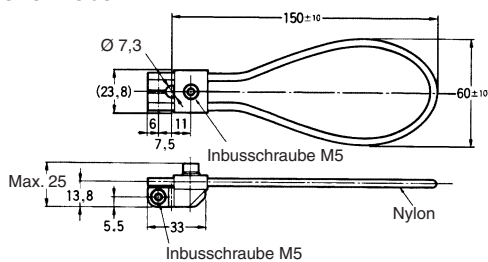
**Gabelhebelverriegelung
D4A-E10**



**Gabelhebelverriegelung
D4A-E00**



**Nylonschleifenhebel
D4A-F00**



Hinweis: Ein Gabelhebel kann nur bei D4A-□□05N-Modellen verwendet werden.

Sicherheitshinweise

■ Ordnungsgemäße Verwendung

Installation

Modell	1/2-14 NPT Kabeleinführung
	D4A-1□□□N D4A-2□□□N
Montage von vorn	
Montage von hinten (Rückansicht)	

Anzugsdrehmoment

Um die Abdichtung des Positionsschalters dicht zu erhalten, müssen die Schrauben für Kopf und Schaltergehäuse mit folgenden Anzugsdrehmomenten festgezogen werden:

Kopf (vier Schrauben M4 x 12): 1,2 bis 1,4 Nm
Schaltergehäuse (zwei Schrauben M5 x 20): 2,4 bis 2,7 Nm

Lötfreie Klemmen

Der D4A-□N mit 2 Wechslern und doppelter Unterbrechung verfügt über lötfreie Klemmen.

Betätigung

Betätigungsart, Nocken- und Mitnehmerform, Betätigungsfrequenz und Nachlaufweg (NLW) haben starken Einfluss auf Lebensdauer und Genauigkeit des Positionsschalters. Die Form der Nocke sollte so glatt wie möglich sein.

Es muss ein möglichst geringer Nachlaufweg (NLW) eingestellt werden. Der Idealwert entspricht dem Nennwert des Nachlaufwegs multipliziert mit 0,7.

Die mechanische Betätigung darf nicht modifiziert werden, um die Betätigungsposition zu verändern.

Verschraubungen

Um IP67 zu entsprechen, muss die Einführung des Anschlusskabels mit Isolierband versiegelt werden.

Der geeignete Außendurchmesser der Kabel liegt zwischen 5,5 und 14.

Verwenden Sie die Serie OMRON SC-□M.

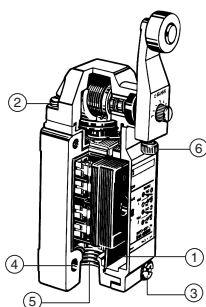
Anschluss mit einem Anzugsdrehmoment von 1,8 bis 2,2 Nm festziehen.

Wartung und Reparatur

Der Benutzer darf keine Geräte warten oder instandsetzen, die ein D4A-N-Modell enthalten. Für Wartung und Instandsetzungen wenden Sie sich bitte an den Hersteller der Geräte.

Anzugsdrehmoment

Lose Schrauben können Fehlfunktionen verursachen. Achten Sie darauf, dass alle Schrauben mit dem jeweiligen in der Tabelle angegebenen Anzugsdrehmoment festgezogen werden.



Nr.	Beschreibung	Vorgeschriebenes Anzugsdrehmoment
1	Klemmschrauben (M3,5-Schrauben) (einschließlich Masseklemmen)	0,78 bis 0,88 Nm
2	Befestigungsschrauben für Kopf	1,18 bis 1,37 Nm
3	Befestigungsschrauben für Schalt- und Aufnahmegehäuse	2,35 bis 2,75 Nm
4	Befestigungsschrauben für Gehäuse (siehe Hinweis)	4,90 bis 5,88 Nm
5	Verschraubungen	1,77 bis 2,16 Nm
6	Befestigungsschrauben für Betätigung	2,45 bis 2,65 Nm

Hinweis: Bei Verwendung von M5-Inbusschrauben (insbesondere nach dem Verändern der Kopfausrichtung) ist das Anzugsdrehmoment aller Schrauben zu prüfen und darauf zu achten, dass die Schrauben frei von Fremdstoffen sind.

Cat. No. C092-DE1-03

Im Sinne der ständigen Produktverbesserung behalten wir uns Änderungen der Technischen Daten ohne vorherige Ankündigung vor.

DEUTSCHLAND

Omron Electronics G.m.b.H
Elisabeth-Selbert-Strasse 17
D-40764 Langenfeld
Tel: +49 (0) 2173 680 00
Fax: +49 (0) 2173 680 04 00
www.omron.de

Berlin Tel: +49 (0) 30 435 57 70
Düsseldorf Tel: +49 (0) 2173 680 00
Hamburg Tel: +49 (0) 40 790 12 600
München Tel: +49 (0) 89 379 07 96
Stuttgart Tel: +49 (0) 7032 81 13 10

ÖSTERREICH

Omron Electronics G.m.b.H.
Brunner Straße 81, A-1230 Vienna
Tel: +43 (0) 1 80 19 00
Fax: +43 (0) 1 80 44 846
www.omron.at

SCHWEIZ

Omron Electronics AG
Sennweidstrasse 44, CH-6312 Steinhausen
Tel: +41 (0) 41 748 13 13
Fax: +41 (0) 41 748 13 45
www.omron.ch
Romanel Tel: +41 (0) 21 643 75 75