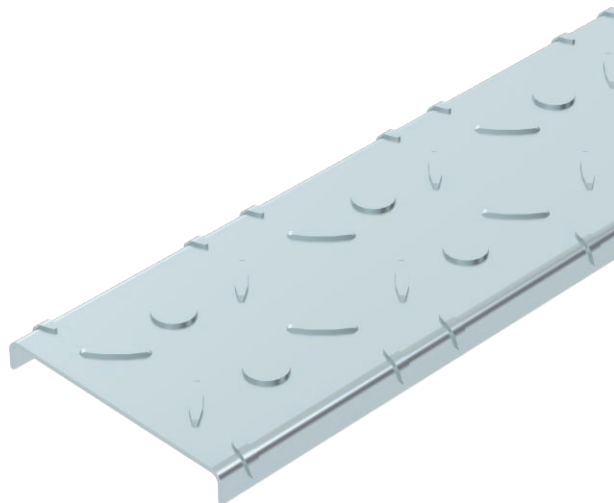


Tehnisko datu lapa

Rievots vāks DBKR

Preces Nr. 6049140



Rievoti vāki BKR tipa kabeļu renēm, kas iztur cilvēka svaru.
Vāka biezums veidojas no 2,0 mm cinkota tērauda loksnes un 1,3 mm rievu augstuma.
Iepriekš iesistas izlaužamas atveres 100 mm attālumā ļauj papildu uzstādīt griežamo sviru.
Ja vāki tiek izmantoti ārpus telpām, ir jāveic papildu pasākumi aizsardzībai pret vēju.



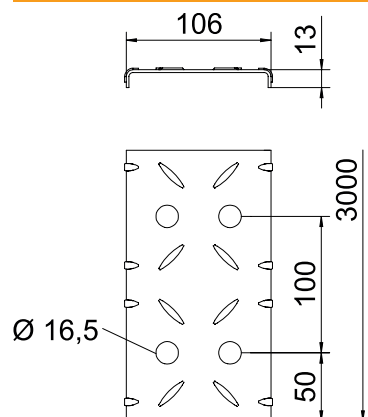
St Tērauds

DD nepārtraukti cinkots cinks/alumīnijs, Double Dip

Pamatdati

Art.-Nr.	6049140
Tips	DBKR 100 DD
Apzīmējums 1	Rievots vāks
Apzīmējums 2	renēm, pa kurām var staigāt
Ražotājs	OBO
Izmērs	100x3000
Materiāls	Tērauds
Materiāla saīsinājums	St
Virsmas	nepārtraukti cinkots cinks/alumīnijs, Double Dip
Virsmas atbilstoši DIN	DIN EN 10346
Virsmas saīsinājums	DD
Mazākā VK vienība (VG)	3 m
Svars	195,07 kg/100 m

Tehniskie dati



Garums	3.000,00 mm
Platums	100,00 mm
Augstums	13,00 mm
Izmērs B	100,00 mm
Izmērs L	3.000,00 mm
Attālums b	50,00 mm
Pagriežamo sviru skaits	0,00 stundas
Stiprinājuma veids	izvirzīts
Loksnes biezums	3,30 mm
Piemērots kabeļu renei	<input checked="" type="checkbox"/>
Piemērots režģveida renei	<input type="checkbox"/>
Piemērots kabeļu trepēm	<input type="checkbox"/>
Piemērots funkciju nodrošināšanai	<input type="checkbox"/>
Nerūsējošs tērauds, kodināts	<input type="checkbox"/>