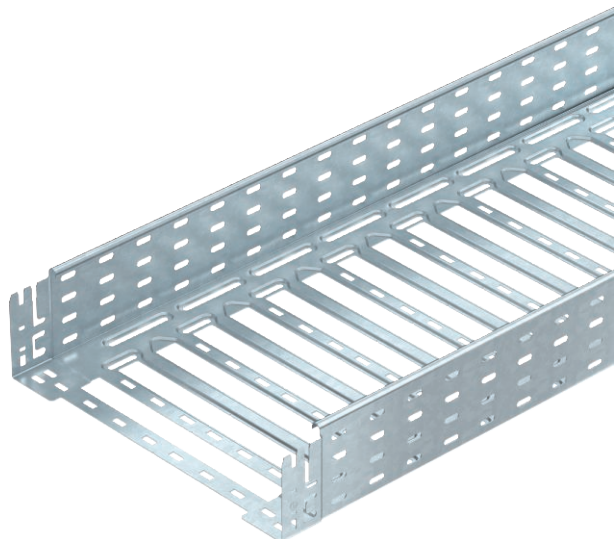


Tehnisko datu lapa

Kabeļu rene MKS-Magic® 110

Art.-Nr. 6059181



Kabeļu rene ar iebūvētu ātrās stiprināšanas sistēmu Kabeļu renes lietderīgais garums ir 3000 mm. Kabeļu renes malās visā garumā ir 7 x 20 mm perforējums papildu savienošanas un montāžas elementu instalācijai.

Sākot ar kabeļu renes platumu 200 mm un 30% lielu perforēto daļu, piemērota izmantošanai zem ugunsdzēsības sprinkleriem saskaņā ar VdS direktīvu 2092.



St Tērauds

FT karsti cinkots

Produkta papildus teksta norādījumi

Potenciālu izlīdzināšana visā garumā ir nodrošināta bez papildu būvdetaļām.

Pamatdati

Art.-Nr.	6059181
Tips	MKSM 140 FT
Apzīmējums 1	Kabeļu rene MKSM
Apzīmējums 2	perforēta ar Magic savienojumu
Ražotājs	OBO
Dimensija	110x400x3050
Materiāls	Tērauds
Materiāla saīsinājums	St
Virsmas	karsti cinkots
Virsmas atbilstoši DIN	DIN EN ISO 1461
Virsmas saīsinājums	FT
Mazākā VK vienība (VG)	3,00 m
Svars	405,74 kg/100 m

Tehnisko datu lapa

Kabeļu rene MKS-Magic® 110

Art.-Nr. 6059181

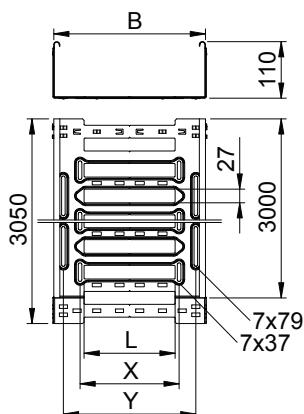


Tehniskie dati



Derīgais šķērs griezum	43.800,00 mm ²
Derīgais šķērs griezum	438,00 cm ²
Piemērots funkciju nodrošināšanai	<input type="checkbox"/>
Savienotāja izpildījums	iebūvēts savienotājs
Ar augšējo daļu	<input type="checkbox"/>
Grīdā izveidoti caurumi montāžas vajadzībām	<input checked="" type="checkbox"/>
NATO perforācijas šablons	<input type="checkbox"/>
Nerūsējošs tērauds, kodināts	<input type="checkbox"/>
Sānu caurumi	<input checked="" type="checkbox"/>
Gara laiduma izpildījums	<input type="checkbox"/>

Izmēri

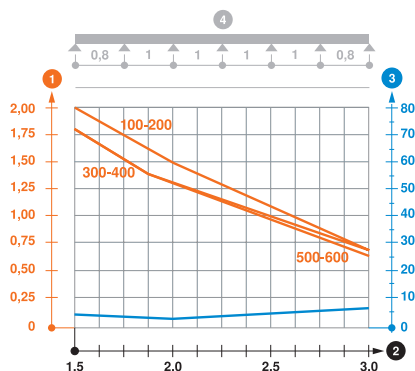


Garums	3.050,00 mm
Platums	400,00 mm
Augstums	110,00 mm
Malas augstums	110,00 mm
Izmērs B	400,00 mm
Izmērs L	280,00 mm
Izmērs x	296,00 mm
Izmērs y	362,00 mm
Loksnes biezums	1,00 mm

pieļ. slodze:

Balstu atstatums 1,5 m	1,80 kN/m
Balstu atstatums 2,0 m	1,30 kN/m
Balstu atstatums 2,5 m	0,93 kN/m
Balstu atstatums 3,0 m	0,70 kN/m

pieļ. slodze:



Slodzes diagramma, kabeļu rene, tips MKSM 110

- 1 Pieļaujama kabeļu renes/trepju noslogojums kN/m nerēķinot slodzi instalācijas laikā
 - 2 Attālums starp balstiem, m
 - 3 Profila izliece mm pie pieļaujamās slodzes kN/m
 - 4 Slodzes shēma pārbaudes laikā
- Slodzes līkne ar mm izteiktu kabeļu renes/trepju platumu
 - Profila izlieces līkne atkarībā no balstu attāluma