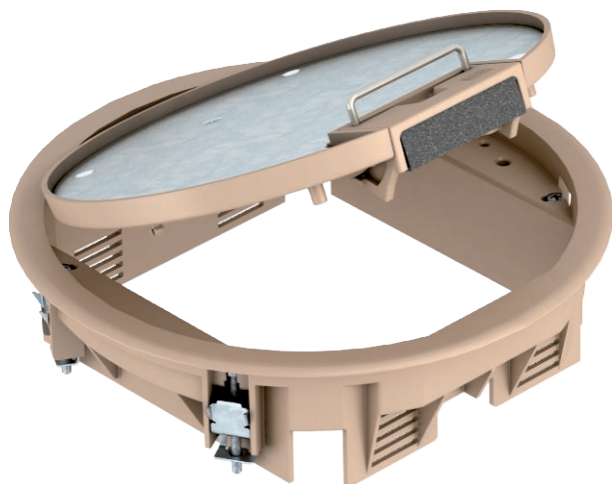


Tehnisko datu lapa

Ieriču montāžas modulis GESR4 ar roktura skavu

Art.-Nr. 7405444



Ieriču montāžas kārbā ar rokturi ne vairāk kā 6 atsevišķām Modul 45 ierīcēm 2 universālajos balstos UT3, izmanto kanālu sistēmās un sistēmu grīdās iekštelpās.



PA Poliamīds

Produkta papildus teksta norādījumi	Var izmantot līdz 4 instalācijas ierīču iebūvei ar 50. sērijas galveno plati.
Produkta papildu apraksts 1	

Pamatdati

Art.-Nr.	7405444
Tips	GESR4 U 1019
Apzīmējums 1	Zemgrīdas lūka
Apzīmējums 2	universālai montāžai
Krāsa	pelēki bēša
RAL numurs	1019
Materiāls	Poliamīds
Materiāla saīsinājums	PA
Mazākā VK vienība (VG)	1,00 gab.
Svars	140,00 kg/100 gab.

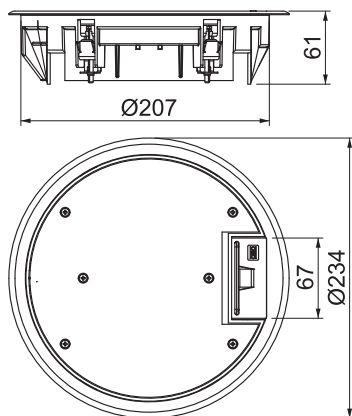
Tehnisko datu lapa

Ieriču montāžas modulis GESR4 ar roktura skavu

Art.-Nr. 7405444



Tehniskie dati



Attālums h	73,00 mm
Ārējais diametrs	234,00 mm
Iebūvēšanas diametrs	215,00
Iebūvējamo ieriču skaits	6,00
Ieriču kārbu skaits	2,00
Grīdas seguma biezums	5,00 mm
Grīdas seguma aizsardzības rāmis	<input checked="" type="checkbox"/>
Grīdas kopšana	sauss
Izpildījums	apaļš
Iespējams iemontēt blīvi	<input type="checkbox"/>
Iebūvēšanas dziļums	73,00 mm
Grīdas augstums	73 mm
Iekārtas stiprinājums ieriču kārbu nostiprināšanai	<input checked="" type="checkbox"/>
Piemērots mitrajai kopšanai	<input type="checkbox"/>
Piemērots aizvērtam zemgrīdas kanālam vienā līmenī ar grīdas segumu	<input checked="" type="checkbox"/>
Piemērots zemgrīdas kanālam, ko pārklāj grīdas segums	<input checked="" type="checkbox"/>
Piemērots dubulto grīdu montāzai	<input checked="" type="checkbox"/>
Piemērots iebūvēšanai dobās grīdās	<input checked="" type="checkbox"/>
Piemērots zemgrīdas kanālam	<input checked="" type="checkbox"/>
Ar izgriezumu grīdas segumam	<input checked="" type="checkbox"/>
Nominālais lielums ieriču iebūvēšanas vienībai	R4
Piemērots zemgrīdas kārbai	250/350
Atvēršanas mehānisms	Roktura skava
Rāmja modelis	Paklāja aizsargrāmis
Lielas slodzes versija	<input type="checkbox"/>
Montāžas sistēmas tips	UT3
Atļaujas	VDE