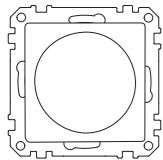


DALI vriddimmer tunable white med integrerad strömförsörjning

Bruksanvisning



Art.nr. WDE002466, WDE003466, WDE004466

För din säkerhet



FARA

Risk för allvarliga egendoms- och personskador, till exempel på grund av brand eller elstötar som uppstår genom felaktig elinstallation.

En säker elinstallation kan endast genomföras om personen i fråga har grundläggande kunskap inom följande områden:

- anslutning till installationsnätverk
- anslutning till flera elektriska apparater
- dragning av elkablar

Denna kunskap och erfarenhet innehas vanligtvis endast av personer med utbildning inom området elinstallation. Om dessa minimikrav inte uppfylls eller på något sätt inte beaktas ansvarar du ensam för eventuella egendoms- eller personskador.

Beskrivning av dimmern

Med DALIs vriddimmer Tunable White med integrerad strömförsörjning (hädanefter **dimmer**) kan du aktivera och dimma lampor med DALI-gränssnitt (elektronisk styrning, "ECG").

Du kan även ställa in färgtemperaturen för lampor med DALI-enhetstyp 8 för tunable white enligt IEC 62386-209.

Installationen görs på ett apparatskåp enligt DIN 49073.

Produktegenskaper:

- Aktiv drift: Om nätspänning ansluts till enheten försörjer den styrströmmen för 26 DALI-deltagare.
- Passiv drift: Om ingen nätspänning är ansluten kraftgörs enheten av DALI-spänningen (räknas som DALI-deltagare) och fungerar som en ytterligare styrenhet.
- Parallellkoppling med upp till fyra aktiva DALI-dimrar med möjlighet att försörja upp till 104 DALI-deltagare är möjlig.
- Sparar gränsvärden för färgtemperatur och har ett grundläggande och ett aktiverande ljus.



Eftersom fel kan uppstå i kombination med andra DALI-styrningar rekommenderar vi inte detta.

Beteende efter avbrott i nätspänningen

När nätspänningen kommer tillbaka aktiveras ljuset med den ljusnivå och den färgtemperatur som var aktiv innan nätspänningen bröts.

Montera dimmern

Ansluta ledarna till insatsen

Dragningsexempel för en installation med aktiva och passiva dimrar

- 1 Anslut insatsen för DALI vriddimmer och DALI ECG enligt exemplet.



Följ specifikationerna från tillverkarna av DALI ECG.



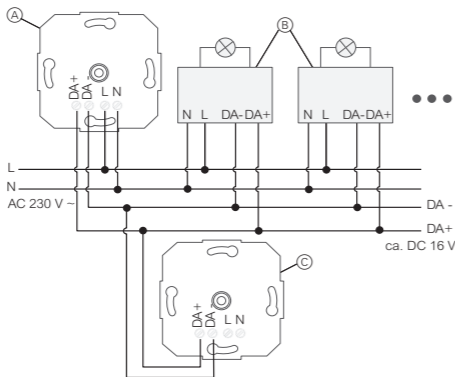
Kontrollera att polerna hamnar rätt när du drar flera DALI-dimrar!



Kontrollera att styrkabeln är av rätt typ, tvärsnitt och routing för VDE-specifikationerna för en 250 V-kabel och att styrspänningen har grundisolation.

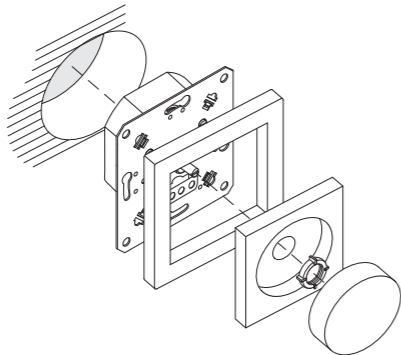


Styrkabeln och förbrukarkabeln kan löpa genom en delad kabel, t.ex. NYM-J 5x 1,5 mm².



- A DALI vriddimmer med anslutning till nätspänning: aktiv drift
- B DALI-medbringare, t.ex. DALI ECG, DALI enhetstyp 8 för tunable white
- C DALI vriddimmer utan anslutning till nätspänning: passiv drift

Montering av dimmern



Ställa in dimmern

Inställning av grundläggande ljusnivå

Den grundläggande ljusnivån ska ställas in ifall det inte sker någon ökning av ljusstyrkan när man vrider på vredet vid minimal ljusstyrka.

- 1 Ställ in ljuset på lägsta ljusstyrka.
- 2 Vrid drevet tills ljusstyrkan börjar öka.
- 3 Vrid vredet i mer än 10 sek.

Ljuset släcks och tänds snabbt. Den grundläggande ljusnivån har sparats.

Inställning av färgtemperaturens gränsvärden

Med den här inställningen kan du justera dimmerns inställningsområde till ljusets färgtemperatur.



När du sparar färgtemperaturen måste du säkerställa att den sista vridningen på det intryckta vredet var åt vänster för den varmaste ljusfärgen (W) och åt höger för den kallaste ljusfärgen (C).

- 1 Vrid det intryckta vredet åt vänster (W) tills du når den varmaste ljusfärgen som behövs och håll vredet intryckt i mer än 10 sek.

Ljuset släcks tre gånger och tänds sedan igen. Den varmaste ljusfärgen sparar.

- 2 Vrid det intryckta vredet åt höger (C) tills du når den kallaste ljusfärgen som behövs och håll vredet intryckt i mer än 10 sek.

Ljuset släcks och tänds tre gånger. Den kallaste ljusfärgen sparar.

Borttagning av gränsvärden för grundläggande ljusstyrka och temperatur

- 1 Släck ljuset.
- 2 Vrid vredet i mer än 10 sek.

Ljuset kopplar snabbt om till maximal ljusstyrka och släcks sedan igen. Gränsvärdena för grundläggande ljusstyrka och temperatur tas bort.



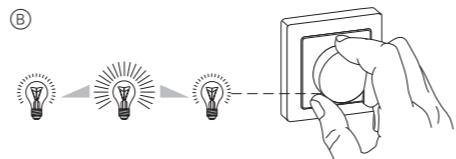
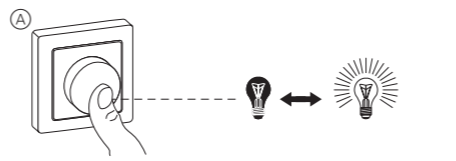
DALI-deltagare från olika tillverkare kan avvika från det som anges här.

Så här manövreras dimmern



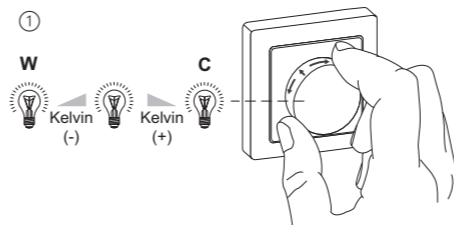
Driften kan äga rum från olika styrenheter och avser alltid samtliga anslutna deltagare (DALI Broadcast)

Tända, släcka och variera ljusstyrkan på belysningen



- A Tryck på dimmerratten: De anslutna ljuskällorna släcks eller tänds.
- B Vrid dimmerratten till vänster eller höger: De anslutna lamporna dimras mörkare eller ljusare.

Inställning av färgtemperatur



- 1 Håll dimmerratten intryckt och vrid den till vänster eller höger samtidigt. Färgtemperaturen ändras:
 - Vrid till vänster (W): varmt ljus (minska färgtemperaturen)
 - Vrid till höger (C): kallare ljus (öka färgtemperaturen)

Spara ljusstyrkan för tändning

Om ljuset alltid ska vara tätt med samma ljusstyrka kan det sparas som ljusstyrkan för tändning.

- 1 Tänd ljuset.
- 2 Ställ in önskad ljusstyrka för tändning.
- 3 Tryck på vredet två gånger snabbt efter varandra (dubbeltryck)

Ljuset kopplar snabbt om till maximal ljusstyrka två gånger.

Ljusstyrkan för tändning sparas.



Om ljuset tänds efter dubbeltrycket kommer tiden mellan den första och andra tryckningen vara för lång. Upprepa proceduren.

Ta bort ljusstyrkan för tändning

- 1 Släck ljuset.
- 2 Tryck på vredet två gånger snabbt efter varandra (dubbeltryck)

Ljuset kopplar om till maximal ljusstyrka efter ca 2 sek.

Ljusstyrkan för tändning tas bort.

Vad ska jag göra om ett problem uppstår?

Det går inte att ändra färgtemperatur.

- A Innan temperaturgränsvärdena sparades vreds vredet åt fel håll.
 - Ta bort gränsvärdena för grundläggande ljusstyrka och färgtemperatur. Upprepa sedan proceduren för att spara.
- B Den styrda DALI-lampan levereras inte med en DALI-enhetstyp 8 för tuneable white enligt IEC 62386-209.
 - Byt ut DALI-lampan.

Tekniska data

Nätspänning:	AC 230 V ~, 50/60 Hz
Effektförbrukning:	max. 2 W
Märkspänning DALI	16 V DC (vanlig)
Utgångsström:	max. 52 mA
Antal DALI-deltagare:	max. 26
Antal aktiva DALI-vriddimrar:	max. 4
Färgtemperaturinställning:	2 000–10 000 K
Anslutningsterminaler:	Skruvklämmor för högst 4 mm ² (enkeltvinnad)
Omgivningstemperatur:	-5 till +45 °C



Återvinn utrustningen separat från hushållsavfallet vid ett officiellt uppsamlingsställe för elavfall. Professionell återvinning skyddar råvaruresurserna och garanterar att alla bestämmelser för miljö- och hälsoskydd efterlevs.

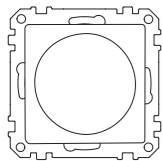
Schneider Electric Industries SAS

Kontakta kundservicecentret i ditt land om du har några tekniska frågor.

schneider-electric.com/contact

DALI Rotary Dimmer Tunable White med integrert strømforsyning

Driftsinstruksjoner



Art.nr. WDE002466, WDE003466, WDE004466

For din sikkerhet



FARE

Fare for alvorlig personskade og skade på eiendom, f.eks. på grunn av brann eller elektrisk støt som følge av feil elektrisk installasjon.

Sikker elektrisk installasjon kan kun garanteres hvis ansvarlig person kan dokumentere grunnleggende kunnskap på følgende områder:

- Tilkobling til strømnett
- Tilkoble flere elektriske enheter
- Legge elektriske kabler

Disse ferdighetene og erfaringene kan vanligvis kun fremvises av autoriserte installatører, montørgruppe L eller liknende. Hvis disse minstekravene ikke er oppfylt eller er ignorert på et område, er du selv ansvarlig for eventuelle personskader eller skader på eiendom.

Bli kjent med dimmeren

Med DALI Rotary Dimmer Tunable White med integrert strømforsyning (heretter kalt **dimmer**) kan du slå på og regulere lysstyrken til lamper med DALIs grensesnitt (Electronic Control Gear - ECG (elektronisk kontrollutstyr)).

I tillegg kan du stille inn fargetemperaturen til lamper med DALI Device Type 8 for Tunable White, i henhold til IEC 62386-209.

Monteringen foregår i en veggboкс, i henhold til DIN 49073.

Produktgenskaper:

- Aktiv drift: hvis utstyret er tilkoblet nettspenningen, forsyner det 26 DALI-subskribenter med styrestrøm.
- Passiv drift: hvis utstyret ikke er tilkoblet nettspenningen, drives utstyret ved hjelp av DALI-spenning (teller som DALI-subskribent), og tjener som en ekstra regulator.
- Slå på opptil fire aktive DALI-dimmere parallelt, med muligheten til å forsyne opptil 104 DALI-subskribenter.
- Lagre endeverdier for fargetemperaturen, og en grunnleggende og en fast lysstyrke.

i Dette anbefales ikke, da det kan oppstå feil i kombinasjon med andre DALI-kontroller.

Forløp etter svikt i nettspenningen

Når nettspenningen kommer tilbake, slås lyset på med samme lysstyrke og fargetemperatur som før nettspenningen sviktet.

Montere dimmeren

Trekke kabler til/fra innsatsen

Eksempel på kabeltrekking ved en installasjon med aktive og passive dimmere

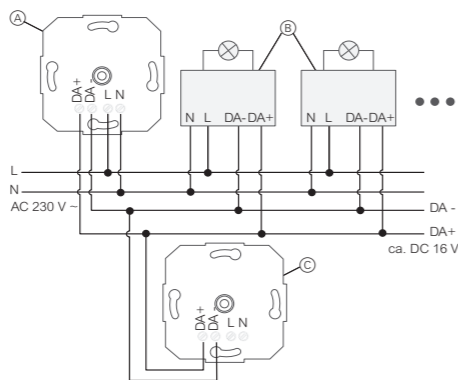
- 1 Koble DALI Rotary Dimmer-innsatsen til DALI ECG, som vist i eksempelet.

i Ta hensyn til spesifikasjonene fra produsenten til DALI ECG.

i Hvis du trekker kabler til/fra flere DALI-dimmere parallelt, må du sørge for at polariteten er riktig!

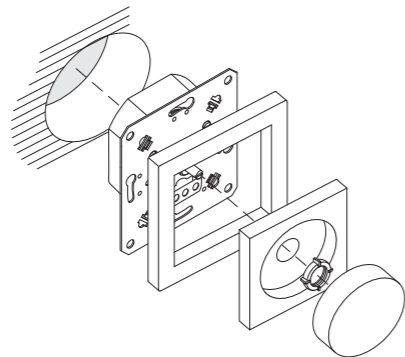
i Påse at styrekabelen er av passende type, tverrsnitt og ruting med hensyn til VDE-spesifikasjonene for en 250 V kabel, og at styrespenningen er grunnleggende isolert.

i Styrekabelen og staget kan legges i en delt kabel, f.eks. NYM-J 5x1,5 mm².



- (A) DALI Rotary-dimmer med tilkoblet nettspenning: aktiv drift
- (B) DALI-subskribenter, f.eks. DALI ECG, DALI Device Type 8 for Tunable White
- (C) DALI Rotary-dimmer uten tilkoblet nettspenning: passiv drift

Montere dimmeren



Stille inn dimmeren

Stille inn grunnleggende lysstyrke

Du bør stille inn den grunnleggende lysstyrken dersom lyset ikke straks øker i styrke når bryteren dreies ved den svakeste lysstyrken.

- 1 Still lyset til den svakeste styrken.
- 2 Drei bryteren til lyset begynner å øke i styrke.
- 3 Trykk og hold inne bryteren i mer enn 10 s.

Lyset slås kortvarig av og på igjen. Den grunnleggende lysstyrken er lagret.

Stille inn endeverdier for fargetemperaturen

Med denne innstillingen kan du justere fargetemperaturen på belysningen.

i Når du lagrer fargetemperaturen, må du trykke og holde inne bryteren og dreie den til venstre for å fastsette den varmeste fargen (W), og til høyre for å fastsette den kaldeste fargen (C).

- 1 Trykk og hold inne bryteren og dreie den til venstre (W) til du oppnår så varm farge som du ønsker, og hold denne posisjonen i mer enn 10 s.

Lyset slås av og på igjen tre ganger etter hverandre. Den varmeste fargetemperaturen er lagret.

- 2 Trykk og hold inne bryteren og dreie den til høyre (C) til du oppnår så kald farge som du ønsker, og hold denne posisjonen i mer enn 10 s.

Lyset slås av og på igjen tre ganger etter hverandre. Den kaldeste fargetemperaturen er lagret.

Slette den grunnleggende lysstyrken og endeverdiene for fargetemperaturen

- 1 Slå av lyset.
- 2 Trykk og hold inne dreiebryteren i mer enn 10 s.

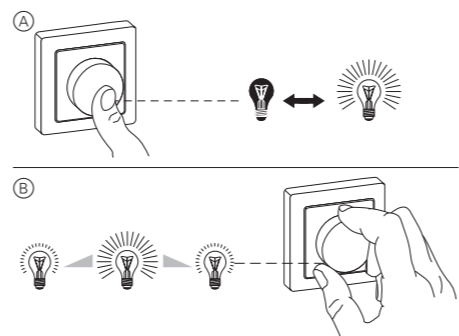
Lyset slås kortvarig på med maksimal lysstyrke før det slås av igjen. Den grunnleggende lysstyrken og endeverdiene for fargetemperaturen er slettet.

i DALI-subskribenter fra andre produsenter kan avvike fra angivelsene oppgitt her.

Bruke dimmeren

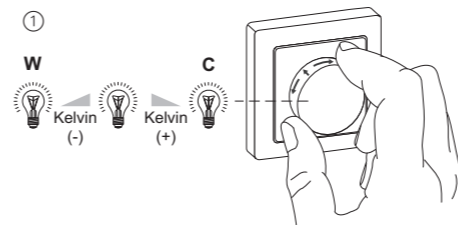
i Driften kan skje fra flere styreenheter, og gjelder alltid for alle tilkoblede subskribenter (DALI-Broadcast)

Slå på og dimme belysningen



- (A) Trykk på dreiebryteren: de tilkoblede lampene slås på eller av.
- (B) Drei bryteren til venstre eller høyre: lysstyrken til de tilkoblede lampene reguleres svakere eller sterkere.

Stille inn fargetemperaturen



- 1 Trykk og hold inne bryteren, og dreie den til venstre eller høyre samtidig som du holder den inne. Fargetemperaturen endres:

- Drei til venstre (W): varmere lys (reduserer fargetemperaturen)
- Drei til høyre (C): kaldere lys (øker fargetemperaturen)

Lagre fast lysstyrke

Hvis lyset alltid skal slås på med den samme lysstyrken, kan dette lagres som en fast innstilling.

- 1 Slå på lyset.
- 2 Still inn ønsket fast lysstyrke.
- 3 Trykk raskt på bryteren to ganger etter hverandre (dobbelklikk)

Lyset slås kortvarig på med maksimal lysstyrke to ganger etter hverandre.

Den faste lysstyrken er lagret.

i Hvis lyset slår seg av etter at du har dobbeltklikket, går det for lang tid mellom det første og det andre trykket.
Gjenta fremgangsmåten.

Slette fast lysstyrke

- 1 Slå av lyset.
- 2 Trykk raskt på bryteren to ganger etter hverandre (dobbelklikk)

Lyset slås på med maksimal lysstyrke etter omtrent 2 s.

Den faste lysstyrken er slettet.

Hva gjør jeg hvis det oppstår et problem?

Fargetemperaturen kan ikke endres.

- (A) Før du lagret endeverdiene for fargetemperaturen ble bryteren dreid i feil retning.
- Slett grunnleggende lysstyrke og endeverdier for fargetemperaturen. Deretter gjentar du fremgangsmåten for lagring.
- (B) Den kontrollerte DALI-lampen inkluderer ikke en DALI Device Type 8 for Tunable White, i henhold til IEC 62386-209.
- Skift ut DALI-lampen.

Tekniske data

Nettspenning:	Vekselstrøm 230 V ~, 50/60 Hz
Strømforbruk:	maks. 2 W
Nominell spenning, DALI	16 V likestrøm (vanligvis)
Utgangsstrøm:	Maks. 52 mA
Antall DALI-subskribenter:	Maks. 26
Antall aktive DALI Rotary-dimmere:	Maks. 4
Innstilling av fargetemperatur:	2000 - 10000 K
Tilkoblingsklemmer:	Skrulklemmer for maks. 4 mm ² (enkelstrenget)
Omgivelsestemperatur:	-5 til +45 °C



Ikke kast apparatet i det vanlige husholdningsavfallet, men lever det på et offentlig innsamlingssted for elektrisk avfall. Profesjonell gjenvinning sparer råstoffreserver og sikrer at alle regler om beskyttelse av helse og miljø blir overholdt.

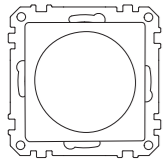
Schneider Electric Industries SAS

Ta kontakt med kundesenteret i ditt land hvis du har tekniske spørsmål.

schneider-electric.com/contact

DALI-kiertovalonsäädin säädettävä valkoinen integroidulla virtalähteellä

Käyttöohjeet



Tuotenumro WDE002466, WDE003466, WDE004466

Käyttäjän turvallisuus



VAARA

Vakavien aineellisten vahinkojen ja henkilövahinkojen vaara, esim. tulipalon tai sähköiskun aiheuttamana, jos sähköasennus tehdään epäasianmukaisesti.

Turvallisen sähköasennuksen voi suorittaa vain henkilö, jolla on perustiedot seuraavilta aloilta:

- kiinteään sähköverkkoon kytkeminen
- sähkölaiteasennukset
- sähkökaapeleiden asentaminen

Nämä taidot ja kokemus ovat yleensä vain päteville ammattilaisilla, joilla on kokemusta sähköasennustekniikasta. Jos nämä vähimmäisvaatimukset eivät täyty tai niitä ei joltakin osalta oteta huomioon, vastaat yksin kaikista aineellisista vahingoista ja henkilövahingoista.

Valonsäätimen esittely

Integroidulla virtalähteellä varustetulla DALI-kiertovalonsäätimellä valkoinen (jäljempänä **valonsäädin**), voidaan sytyttää ja säätää lampuja, joissa on DALI-liitännät (Electronic Control Gear, "ECG").

Tämän lisäksi voidaan säätää värilämpötilaa lampuille, joissa on tyypin 8 DALI-laite säädettävää valkoista varten standardin IEC 62386-209 mukaan.

Asennus suoritetaan standardin DIN 49073 mukaiseen laitekoteloon.

Tuoteminaisuudet:

- Aktiivinen toiminta: kun verkkojännite on yhdistettynä laitteeseen, se tuottaa ohjausvirtaa 26:lle DALI-yksikölle.
- Passiivinen toiminta: jos verkkojännitettä ei ole yhdistetty, laite saa virtaa käyttäen DALI-jännitettä (luetaan silloin DALI-liittymäksi), ja se toimii lisäohjausyksikkönä.
- Samanaikainen jopa neljän aktiivisen DALI-valonsäätimen kytkentä on mahdollista optiolla tuottaa virtaa jopa 104:lle DALI-yksikölle.
- Värilämpötilan raja-arvojen tallennus sekä perus- ja sytytyskirkkaus.



Koska vikoja voi ilmetä käytettäessä yhdessä muiden DALI-ohjaimien kanssa, sitä ei suositella.

Valonsäätimen asentaminen

Sisäosan johdotus

Johdotusesimerkki asennusta varten aktiivisilla ja passiivisilla valonsäätimillä

- 1 Yhdistä DALI-kiertovalonsäätimen sisäosa ja DALI ECG esimerkin mukaisesti.



Noudata DALI ECG -valmistajien teknisiä määrittelyjä.



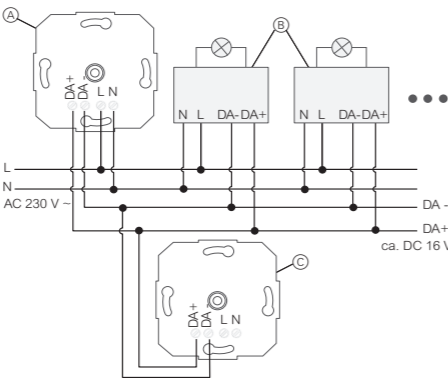
Jos monet DALI-valonsäätimet johdotetaan rinnan, varmista oikea napaisuus!



Varmista, että ohjauskaapeli on soveltuva tyyppiä, läpimitta ja läpivienti vastaa VDE-määrittelyjä 250 V -kaapelille, ohjausvirralla on peruseristys.

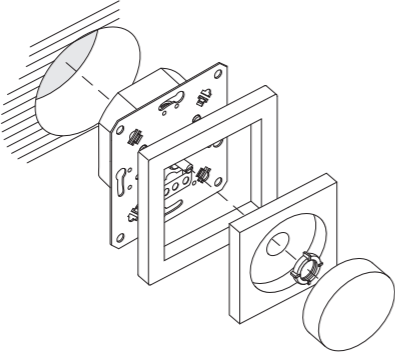


Ohjauskaapeli ja latauskaapeli voidaan johdottaa jaetussa kaapelissa, esim. NYM-J 5x1,5 mm².



- DALI-kiertovalonsäädin yhdistettynä verkkojännitteeseen: aktiivinen toiminta
- DALI-yksiköt, esim. DALI ECG, tyypin 8 DALI-laite säädettävälle valkoiselle
- DALI-kiertovalonsäädin ilman yhdistämistä verkkojännitteeseen: passiivinen toiminta

Valonsäätimen asennus



Valonsäätimen asetus

Peruskirkkauden säätö

Peruskirkkaus tulee säätää, jos kiertonupin kääntäminen minimikirkkaudella ei suoraan johda kirkkauden lisääntymiseen.

- 1 Aseta valaistus minimikirkkaudelle.
- 2 Käännä kiertonuppi siihen kohtaan, missä kirkkaus alkaa lisääntyä.
- 3 Paina kiertonuppia yli 10 s.

Valaistus sammuu lyhyesti ja syttyy uudelleen. Peruskirkkaus on tallennettu.

Värilämpötilan raja-arvojen säätö

Tällä säädöllä voi määrittää valonsäätimen asetusalueen valaistuksen värilämpötilalle.



Värilämpötilaa tallennettaessa on varmistettava se, että painetun ohjausnupin viimeinen kierto tehdään vasemmalle haluttaessa valon lämpimin väri (W) ja oikealle haluttaessa valon viilein väri (C).

- 1 Käännä painettua ohjausnuppia vasemmalle (W), kunnes valon lämpimin väri on saavutettu, ja pidä sitä tässä asennossa yli 10 s.

Valaistus sammuu ja syttyy uudelleen kolme kertaa. Valon lämpimin väri on tallennettu.

- 2 Käännä painettua ohjausnuppia oikealle (C), kunnes valon viilein väri on saavutettu, ja pidä sitä tässä asennossa yli 10 s.

Valaistus sammuu ja syttyy uudelleen kolme kertaa. Valon viilein väri on tallennettu.

Peruskirkkauden ja lämpötilan raja-arvojen poistaminen

- 1 Sammuta valaistus.
- 2 Paina kiertonuppia yli 10 s.

Valaistus syttyy lyhyesti maksimikirkkauteen ja sammuu uudelleen. Peruskirkkaus ja lämpötilan raja-arvot on poistettu.



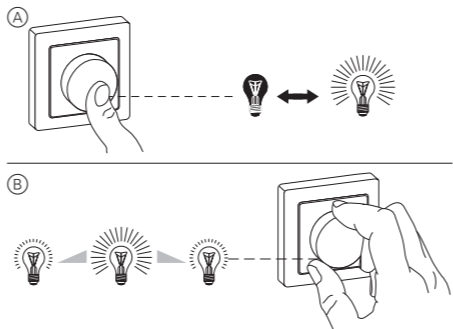
Muiden valmistajien DALI-yksiköt voivat poiketa tässä annetuista tiedoista.

Valonsäätimen käyttö



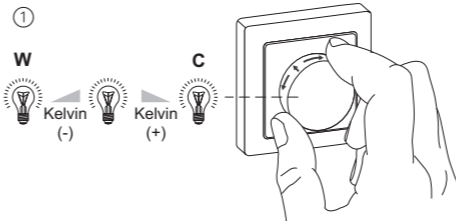
Käytön voi suorittaa useista ohjausyksiköistä, ja se vaikuttaa aina kaikkiin yhdistettyihin yksiköihin (DALI-lähetys)

Valaistuksen sytyttäminen ja säätö



- Paina kiertonuppia: yhdistetyt lamput sytyvät tai sammuvat.
- Paina kiertonuppia vasemmalle tai oikealle: yhdistetyt lamput säätävät himmeämmiksi tai kirkkaammiksi.

Värilämpötilan säätö



- 1 Pidä kiertonuppia painettuna ja käännä sitä samanaikaisesti vasemmalle tai oikealle. Värilämpötila muuttuu:
 - Kääntö vasemmalle (W): lämpimämpi valo (värilämpötilaa vähennetään)
 - Kääntö oikealle (C): viileämpi valo (värilämpötilaa lisätään)

Sytytyskirkkauden tallennus

Jos valaistuksen tarkoitus aina syttyä samalla kirkkaudella, niin silloin tämän voi tallentaa sytytyskirkkauteen.

- 1 Sytytä valaistus.
- 2 Säädä haluttu sytytyskirkkaus.
- 3 Paina ohjausnuppia lyhyesti kaksi kertaa peräkkäin (kaksoisnäpätys).

Valaistus syttyy lyhyesti maksimikirkkauteen kaksi kertaa.

Sytytyskirkkaus on tallennettu.



Jos valaistus sammuu kaksoisnäpätysten jälkeen, niin silloin aika ensimmäisen ja toisen painalluksen välillä oli liian pitkä. Toista toimenpide.

Sytytyskirkkauden poistaminen

- 1 Sammuta valaistus.
- 2 Paina ohjausnuppia lyhyesti kaksi kertaa peräkkäin (kaksoisnäpätys).

Valaistus syttyy maksimikirkkauteen n. 2 s kuluttua.

Sytytyskirkkaus on poistettu.

Toimenpiteet ongelmatilanteissa

Värilämpötilaa ei voi muuttaa.

- Ennen lämpötilan raja-arvojen tallennusta ohjausnuppia oli käännetty väärään suuntaan.
 - Poista peruskirkkaus ja värilämpötilan raja-arvot. Toista sen jälkeen tallennus.
- Ohjattu DALI-lamppu ei sisällä tyypin 8 DALI-laitetta säädettävää valkoista varten standardin IEC 62386-209 mukaan.
 - Vaihda DALI-lamppu.

Tekniset tiedot

Verkkojännite:	AC 230 V ~, 50/60 Hz
Virrankulutus:	enint. 2 W
Nimellisjännite DALI	16 V DC (tyypillinen)
Lähtövirta:	enint. 52 mA
DALI-yksiköiden määrä:	enint. 26
Aktiivisten DALI-kiertovalonsäätimien määrä:	enint. 4
Värilämpötilan säätö:	2000 - 10000 K
Liittimien yhdistäminen:	Ruuviliittimet, enint. 4 mm ² (yksisäikeisiä)
Ympäristön lämpötila:	-5 ... +45 °C



Toimita laite kotitalousjätteistä erotettuna viralliseen sähköjätteiden vastaanottopisteeseen. Ammattimainen kierrätys säästää raaka-aineita ja varmistaa, että kaikkia ihmisten terveyden ja ympäristön suojelua koskevia määräyksiä noudatetaan.

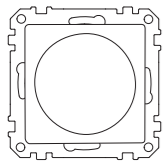
Schneider Electric Industries SAS

Voit esittää teknisiä kysymyksiä maakohtaiseen asiakaspalveluun.

schneider-electric.com/contact

DALI Rotary dimmer Tunable White with power supply

Operating instructions



Art. no. WDE002466, WDE003466, WDE004466

For your safety

DANGER
Risk of serious damage to property and personal injury, e.g. from fire or electric shock, due to incorrect electrical installation.

Safe electrical installation can only be ensured if the person in question can prove basic knowledge in the following areas:

- Connecting to installation networks
- Connecting several electrical devices
- Laying electric cables

These skills and experience are normally only possessed by skilled professionals who are trained in the field of electrical installation technology. If these minimum requirements are not met or are disregarded in any way, you will be solely liable for any damage to property or personal injury.

Dimmer introduction

With the DALI Rotary Dimmer White with integrated power supply (hereafter referred to as **dimmer**) you can switch and dim lamps with DALI-interfaces (Electronic Control Gear, "ECG").

Additionally you can set the colour temperature for lamps with DALI Device Type 8 for Tunable White according to IEC 62386-209.

The installation takes place in an appliance box according to DIN 49073.

Product features:

- Active operation: if mains voltage is connected to the device, it supplies the control current for 26 DALI subscribers.
- Passive operation: if no mains voltage is connected, then the device is powered using the DALI voltage (counts as DALI subscriber) and serves as an additional control unit.
- Parallel switching of up to four active DALI dimmers with the option of supplying up to 104 DALI subscribers is possible.
- Saving of colour temperature limiting values and a basic and switch-on brightness.

i Since faults can occur in combination with other DALI controls, it is thus not recommend.

Behaviour after a mains voltage failure

When the mains voltage returns, the lighting is switched to the brightness and colour temperature present before the mains voltage failed.

Installing the dimmer

Wiring the insert

Wiring example for an installation with active and passive dimmers

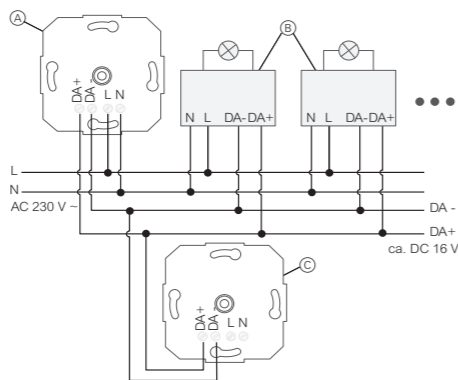
- 1 Connect the DALI Rotary Dimmer insert and DALI ECG referring to the example.

i Respect the specifications of DALI ECG manufacturers.

i When wiring multiple DALI dimmers in parallel, ensure correct polarity!

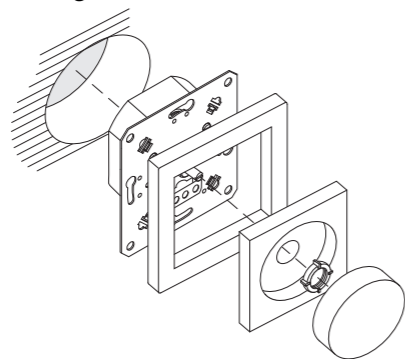
i Ensure that the control cable is of the appropriate type, cross-section and routing for the VDE specifications for 250 V cable, control voltage has basic insulation.

i The control cable and load cable can be run in a shared cable, e.g. NYM-J 5x1,5 mm².



- (A) DALI Rotary dimmer with connection to mains voltage: active operation
 (B) DALI subscribers, e.g. DALI ECG, DALI Device Type 8 for Tunable White
 (C) DALI Rotary dimmer without connection to mains voltage: passive operation

Mounting the dimmer



Setting the dimmer

Setting the basic brightness

The basic brightness should be set if turning the rotary knob at minimum brightness does not directly lead to an increase in brightness.

- 1 Set lighting to minimum brightness.
- 2 Turn the rotary knob to the point that where the brightness begins to increase.
- 3 Press the rotary knob for longer than 10 s.

The lighting briefly switches off and on again. The basic brightness is saved.

Setting the colour temperature limiting values

With this setting you can adjust the setting range of the dimmer to the colour temperature of the lighting.

i When saving the colour temperature, you must ensure that the last turn of the pressed control knob is made to the left for the warmest light colour (W) and to the right for the coldest light colour (C).

- 1 Turn pressed control knob to the left (W) until reaching the warmest light colour required, and hold it in this position for more than 10 s.

The lighting switches off three times and then switches on again. The warmest light colour is saved.

- 2 Turn pressed control knob to the right (C) until reaching the coldest light colour required, and hold it in this position for more than 10 s.

The lighting switches off and on again three times. The coldest light colour is saved.

Deleting the basic brightness and temperature limiting values

- 1 Switch off the lighting.
- 2 Press the rotary knob for longer than 10 s.

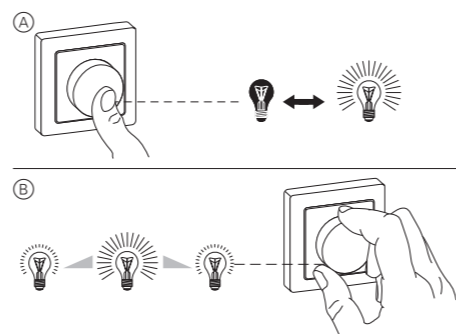
The lighting briefly switches on to maximum brightness and then off again. The basic brightness and temperature limiting values are deleted.

i DALI subscribers from different manufacturers may deviate from the acknowledgements given here.

Operating the dimmer

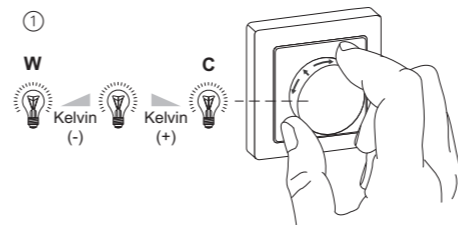
i Operation can take place from multiple control units and always applies to all connected subscribers (DALI Broadcast)

Switching and dimming the lighting



- (A) Press the rotary knob: the connected lamps are switched on or off.
 (B) Turn the rotary knob to the left or to the right: the connected lamps are dimmed darker or brighter.

Setting the colour temperature



- 1 Hold the rotary knob pressed and turn it to the left or to the right at the same time. The colour temperature changes:
 - Turning left (W): warmer light (decreasing the colour temperature)
 - Turning right (C): colder light (increasing the colour temperature)

Saving the switch-on brightness

If the lighting shall be always switched on with the same brightness, then this can be saved as a switch-on brightness.

- 1 Switch on the lighting.
- 2 Set the desired switch-on brightness.
- 3 Press the control knob briefly twice in succession (double-click)

The lighting briefly switches on to maximum brightness twice.

The switch-on brightness is saved.

i If the lighting switches off after the double-click, then the time between the first and second presses was too long. Repeat the procedure.

Deleting the switch-on brightness

- 1 Switch off the lighting.
- 2 Press the control knob briefly twice in succession (double-click)

The lighting switches on to maximum brightness after approx. 2 s.

The switch-on brightness is deleted.

What should I do if there is a problem?

The colour temperature cannot be changed.

- (A) Before saving the temperature limiting values, the control knob was turned in the wrong direction.
- Delete basic brightness and colour temperature limiting values. Then repeat the saving procedure.
- (B) The controlled DALI lamp does not include a DALI Device Type 8 for Tunable White in accordance with IEC 62386-209.
- Exchange the DALI lamp.

Technical data

Mains voltage:	AC 230 V ~, 50/60 Hz
Power consumption:	max. 2 W
Ambient temperature:	-5 bis +45 °C
Nominal voltage DALI	16 V DC (typical)
Output current:	max. 52 mA
Number of DALI subscribers:	max. 26
Number of active DALI Rotary dimmers:	max. 4
Colour temperature setting:	2000 - 10000 K
Connecting terminals:	Screw terminals for max. 4 mm ² (single stranded)

Dispose of the device separately from household waste at an official collection point for electrical waste. Professional recycling conserves raw material reserves and ensures that all regulations regarding the protection of health and the environment are complied with.

Schneider Electric Industries SAS

If you have technical questions, please contact the Customer Care Centre in your country.

schneider-electric.com/contact