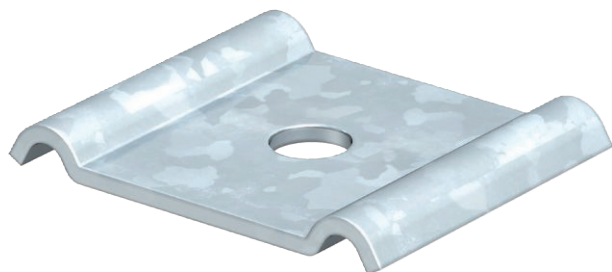


Tehnisko datu lapa

Skava GKS 50

Art.-Nr. 6015278



Fiksators sietveida reņu nostiprināšanai uz grīdas vai uz DBL tipa distances skavām.



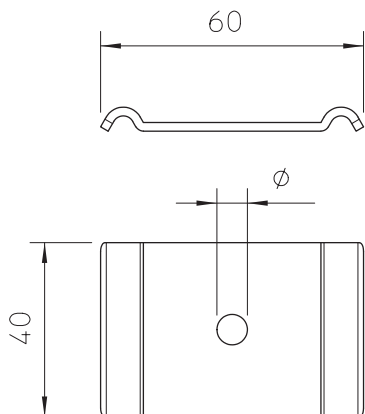
St	Tērauds
FT	karsti cinkots

Produkta papildus teksta norādījumi | Pielietojums tikai režģveida renēm ar 50 x 100 mm lieliem caurumiem!

Pamatdati

Art.-Nr.	6015278
Tips	GKS 50 11 FT
Apzīmējums 1	Klemme
Apzīmējums 2	priekš skrūve M10
Dimensija	60x40
Materiāls	Tērauds
Materiāla saīsinājums	St
Virsmas	karsti cinkots
Virsmas atbilstošā DIN	DIN EN ISO 1461
Virsmas saīsinājums	FT
Mazākā VK vienība (VG)	50,00 gab.
Svars	4,10 kg/100 gab.

Tehniskie dati



Izmēri	60 x 40 mm
Piemērots kabeļu renei	<input type="checkbox"/>
Piemērots režģveida renei	<input checked="" type="checkbox"/>
Piemērots kabeļu trepēm	<input type="checkbox"/>
Cauruma diametrs	11,00 mm
Nerūsējošs tērauds, kodināts	<input type="checkbox"/>
Savienojuma veids	citi