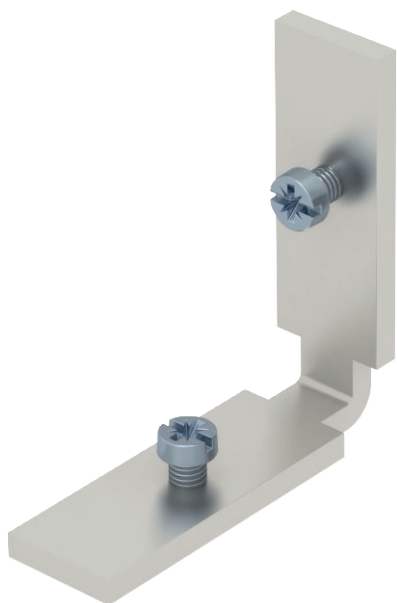


Tehnisko datu lapa

Savienojuma leņķis

Art.-Nr. 7402968



Kanāla 90° leņķa, T veida vai krustveida atzarojuma izveidošanai montāžas vietā. 90° leņķa izveidošanai papildu ir nepieciešams kanāla gala elements (pasūtāms atsevišķi!).



St Tērauds

Pamatdati

Art.-Nr.	7402968
Tips	OKU VW
Apzīmējums 1	savienojuma leņķis
Apzīmējums 2	T veida un krustv. atzarojumam
Materiāls	Tērauds
Materiāla saīsinājums	St
Mazākā pārdodamā vienība	1,00 gab.
Svars	2,92 kg/100 gab.

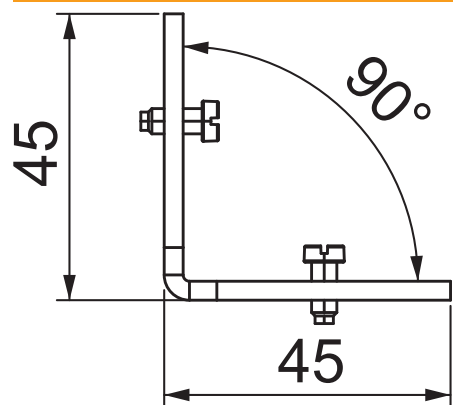
Tehnisko datu lapa

Savienojuma lenķis

Art.-Nr. 7402968



Tehniskie dati



Montāžas atveres pārsegums	<input type="checkbox"/>
Grīdas plāksne	<input type="checkbox"/>
Vāka nostiprināšana ar ātru fiksāciju	<input type="checkbox"/>
Iespējams iemontēt blīvi	<input type="checkbox"/>
Atdalāms	<input type="checkbox"/>
Piemērots kompensācijas šuvei	<input type="checkbox"/>
Piemērots zemgrīdas kanālam, ko pārklāj grīdas segums	<input type="checkbox"/>
Piemērots aizvērtam zemgrīdas kanālam vienā līmenī ar grīdas segumu	<input type="checkbox"/>
Piemērots atvērtam zemgrīdas kanālam vienā līmenī ar grīdas segumu	<input type="checkbox"/>
Minimālais grīdas pamatnes augstums	40,00
Ar atveri pieslēgumam	<input type="checkbox"/>
Ar potenciāla izlīdzināšanu	<input type="checkbox"/>
Ar pārlaidumu	<input checked="" type="checkbox"/>
Augstuma regulēšanas diapazons	0,00 mm
Augšējā daļa, noņemama	<input type="checkbox"/>