



Gala elements GK ierīču montāžas kanālu aizvēršanai.



**PVC** Polivinilhlorīds

### Pamatdati

Art.-Nr.	6274370
Tips	GK-E70110RW
Apzīmējums 1	Gala aizsēgs
Dimensija	70x110mm
Krāsa	dzidri balts
RAL numurs	9010
Materiāls	Polivinilhlorīds
Materiāla saīsinājums	PVC
Mazākā VK vienība (VG)	1,00 gab.
Svars	5,01 kg/100 gab.

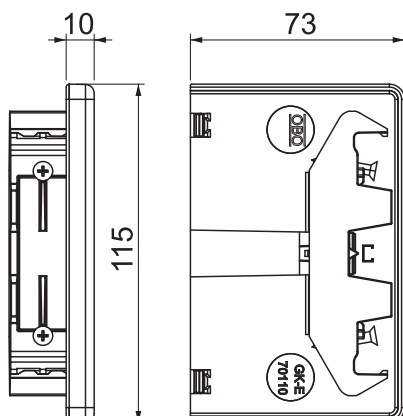
# Tehnisko datu lapa

Gala elements

Art.-Nr. 6274370



## Tehniskie dati



Platums	115,00 mm
Augstums	73,00 mm
Izpildījums	simetrisks
Stiprinājuma veids	uzskrūvējams
Piemērots	pa kreisi/pa labi
Nesatur halogēnus	<input type="checkbox"/>
Griezuma vietas aizsegšana	<input checked="" type="checkbox"/>
Aizsargplēve	<input checked="" type="checkbox"/>