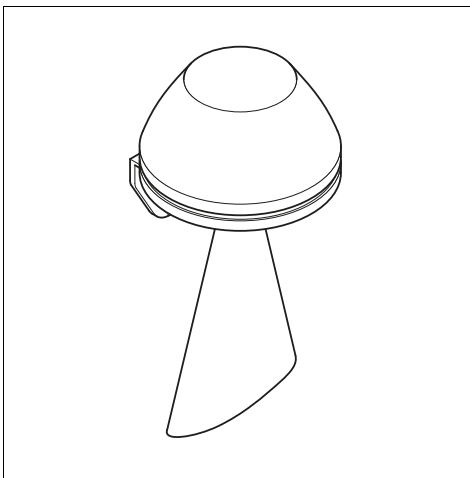
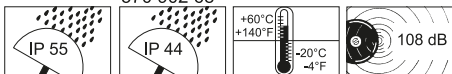
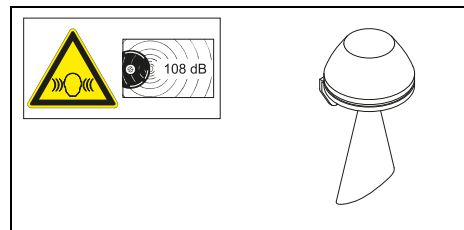
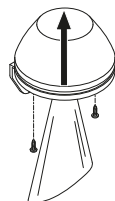

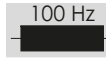
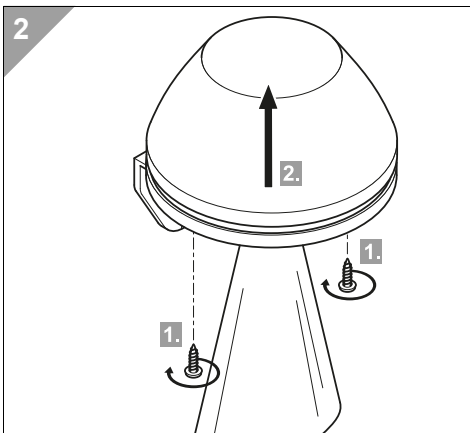
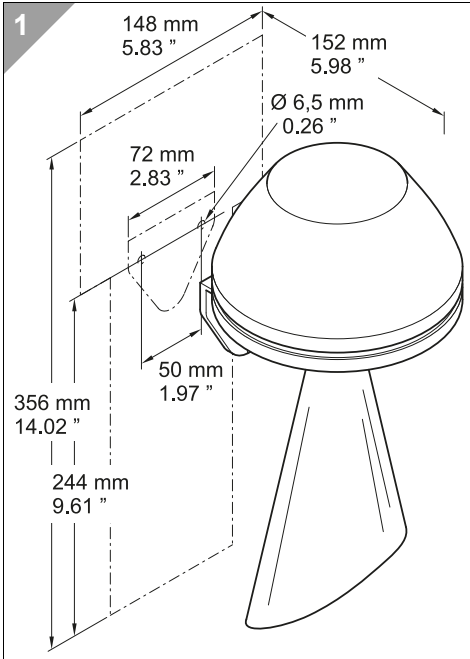


570 902 55  
570 902 68

- (D)** Anschluss **ausschließlich** durch ausgebildete Elektro-Fachkräfte.  
**(GB)** Electrical connection is to be made by trained electrical specialists **only**.  
**(F)** Le branchement doit **uniquement** être effectué par des professionnels.  
**(I)** Il collegamento deve essere eseguito **solo** da elettricisti specializzati.  
**(E)** La conexión **sólo** debe ser realizada por electricistas debidamente formados.  
**(PT)** A ligação deve ser feita **exclusivamente** por profissional elétrico especializado.  
**(CZ)** Připojení smí **provádět** pouze kvalifikovaný personál.  
**(PL)** Podłączenie **wyłącznie** przez specjalistów-elektryków.  
**(FI)** Liittäminen kuuluu **ainoastaan** koulutettujen sähköalan ammattilaisten tehtäviin.  
**(RUS)** Подключение проводится только специа-листом-электриком.  
**(TR)** Bağlantı **sadece** eğitimli elektrik teknisyenleri tarafından yapılmalıdır.  
**(CN)** 布线需由专业电工执行



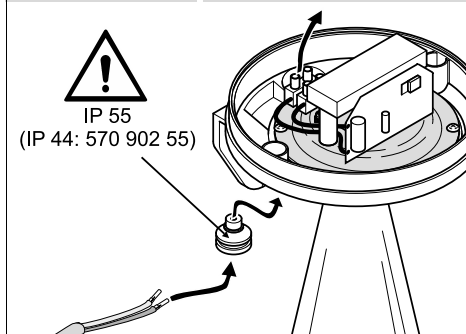
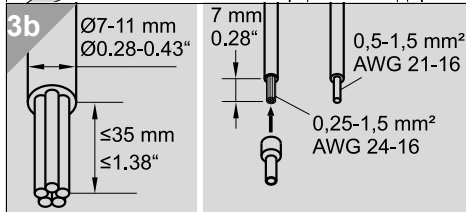
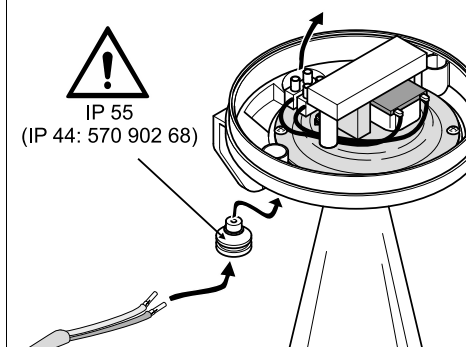
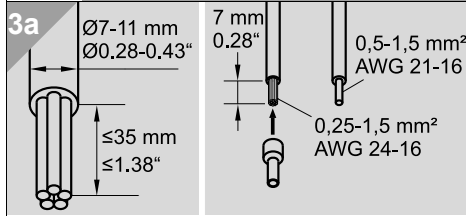
	108 dB(A) / 1m
570 100 68	230 V~, 70 mA
	108 dB(A) / 1m
570 052 54	12 V=, 500 mA
570 052 55	24 V=, 350 mA
570 052 57	115 V=, 150 mA
570 052 58	230 V=, 100 mA
570 052 64	12 V~, 900 mA
570 052 65	24 V~, 500 mA
570 052 66	42–48 V~, 240–270 mA
570 052 67	115 V~, 200 mA
570 052 68	230 V~, 70 mA
570 902 68	230 V~, 70 mA
570 902 55	24 V=, 350 mA



**3**

3a - 570 052 64, ..., 570 052 68,  
570 902 68

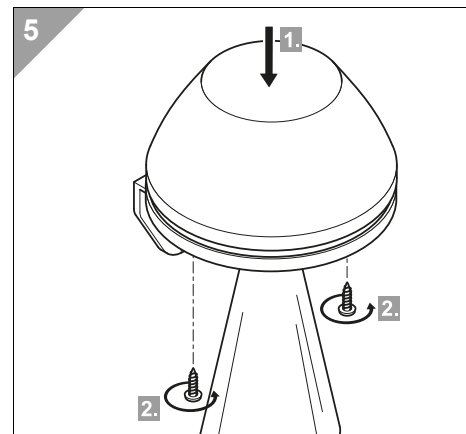
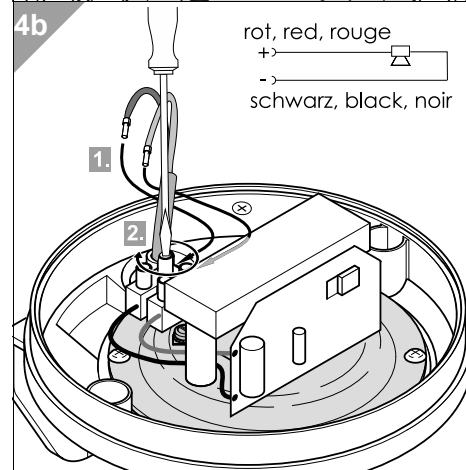
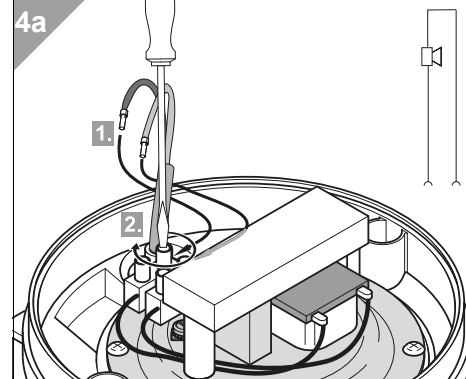
3b - 570 052 54, ..., 570 052 58,  
570 100 68, 570 902 55



**4**

4a - 570 052 64, ..., 570 052 68,  
570 902 68

4b - 570 052 54, ..., 570 052 58,  
570 100 68, 570 902 55



310.570.004.0318\_AC

