

Tehnisko datu lapa

Quick Pipe T veida detaļa, gaiši pelēka

Preces Nr. 2153845



Plastmasas cauruļu sistēmā ietilpst OBO Quick-Pipe kā kanāla caurule, kurā kabelus un vadus var ievietot kā kanālā. OBO Quick Pipe pagriežot vai ieskrūvējot OBO Quick apskavā, tā aizveras un aptver kabeli vai vadu kā noslēgta caurule. Sortimentā ietilpst tādi piederumi, kā 90° līkumi, T veida detaļas un savienojuma uzdevas.

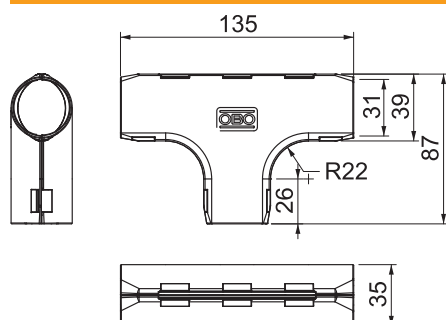


PP Polipropilēns

Pamatdati

Art.-Nr.	2153845
Tips	3000 TMS M32 LGR
Dimensija	M32
Krāsa	gaiši pelēks
RAL numurs	7035
Materiāls	Polipropilēns
Materiāla saīsinājums	PP
Mazākā VK vienība (VG)	5 gab.
Svars	2,51 kg/100 gab.

Tehniskie dati



Izpildījums	Spraud-
Izpildījums	Spraudņi
Nesatur halogēnus	<input type="checkbox"/>
Ar uznavu	<input type="checkbox"/>
Pulēta virsma	<input type="checkbox"/>
Virsmas matēta	<input type="checkbox"/>
Izmantošanas temperatūras diapazons	0,00 - 60,00 °C