

52000210	DATENBLATT	
Gültig ab: 03.07.2018	SKINDICHT® SVRN	

Bei der SKINDICHT® SVRN handelt es sich um eine Kabel- und Leitungseinführung nach DIN 46320 für den allgemeinen Gebrauch, jedoch mit Sechskantzwischenstutzen, der eine schnelle Montage mit dem Gabelschlüssel ermöglicht.



Einzelteile:

Zwischenstutzen	Messing, vernickelt
Druckschraube	Messing, vernickelt
Druckscheiben	Stahl, verzinkt
Dichtring	CR

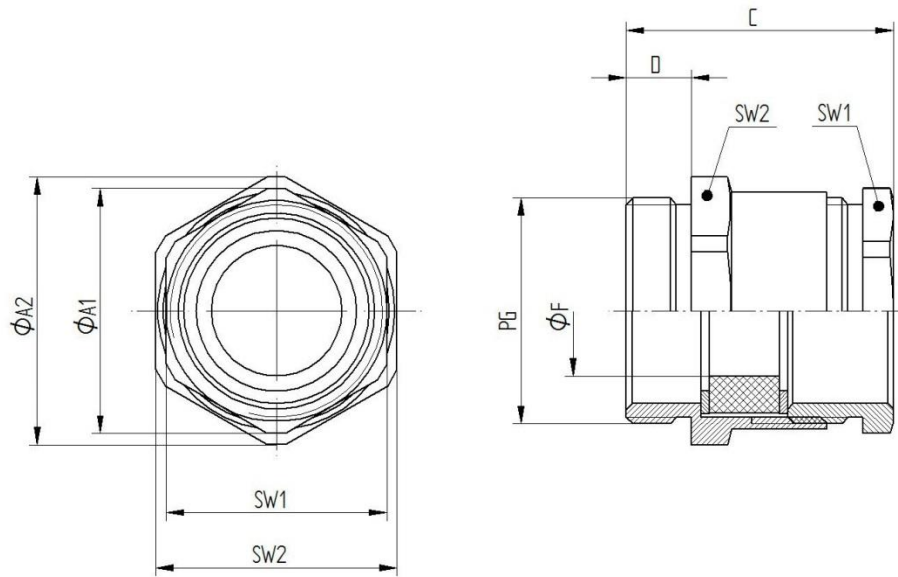
Technische Merkmale:

Anschlussgewinde	PG7 bis PG48 nach DIN 40430
Schutzart	IP54 nach EN 60529
Temperaturbereich	-20 °C bis +100 °C

Norm-Referenzen:



Ersteller: V. Charcenko/PDP Freigegeben: DAMU1/PDP	Dokument: DB52000210DE Version: 04	Seite 1 von 2
---	---------------------------------------	---------------



PG	SW1 [mm]	SW2 [mm]	Ø A1 [mm]	Ø A2 [mm]	C [mm]	D [mm]	Ø F [mm]	Artikel-Nr.
PG7	13	14	14,3	15,5	20,6	5	5	52000210
PG7	13	14	14,3	15,5	20,6	5	6	52020300
PG7	13	14	14,3	15,5	20,6	5	7	52020310
PG9	15	17	16,6	18,9	22,6	5	7	52020320
PG9	15	17	16,6	18,9	22,6	5	8	52020330
PG9	15	17	16,6	18,9	22,6	5	9	52000220
PG11	18	20	20	22,2	23,6	6	10	52020341
PG11	18	20	20	22,2	23,6	6	11	52000230
PG13,5	20	22	22,2	24,4	25,6	6,5	11	52000240
PG13,5	20	22	22,2	24,4	25,6	6,5	12	52000241
PG16	22	24	24,4	26,7	26,6	6,5	13	52000250
PG16	22	24	24,4	26,7	26,6	6,5	14	52000251
PG21	28	30	31,2	33,5	29,6	7	18	52000260
PG29	37	40	41	43,5	32,6	8	27	52000270
PG36	47	50	50,5	54	38,6	9	34	52000280
PG42	54	57	59	61	43,6	10	40	52000290
PG48	60	64	65	69	45,6	10	44	52000300

Weitere Angaben entnehmen Sie bitte unserem aktuellen Katalog.
Bei Beständigkeitsfragen über aggressive Medien oder bestimmte Öle kann unser Labor Sie gerne beraten.