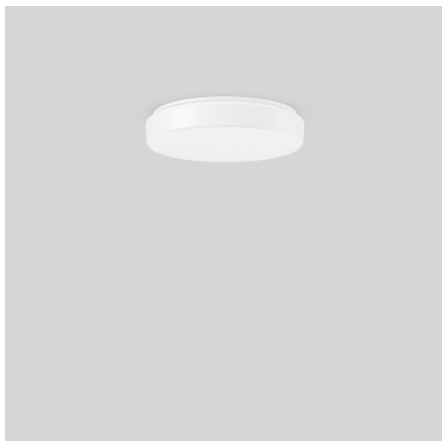


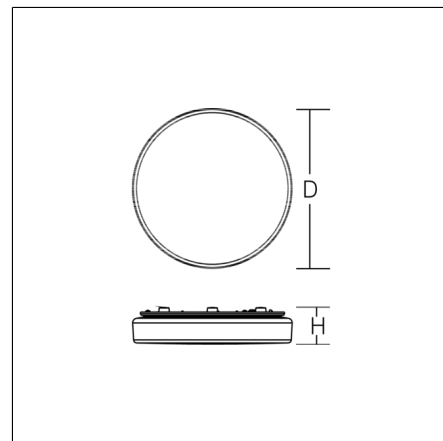
FLAT POLYMERO KREIS SLIM

312084.002.1.76 | Luminarias de techo y pared



Luminarias de techo y pared
4051859167365
D 300, H 65

Montaje en superficie de techos, Montaje en superficie de la pared
blanco



Decorativa luminaria LED redonda de montaje en superficie. Base de metal revestido al polvo. Difusor de material sintético opalino (PMMA) que no amarillea. Sujeción del difusor con mecanismo de cierre patentado (cierre a presión). Apto para Montaje en superficie de techos, Montaje en superficie de la pared.

Datos del producto

Diámetro D	300 mm
Altura H	65 mm
Peso	1.22 kg
Fuente de luz	LED
Temperatura de color	3000 K
Flujo luminoso nominal	1200 lm
Potencia de referencia	12 W
Rendimiento del sistema	100 lm/W
Índice de deslumbramiento UGR	19,9
Ángulo de abertura	down 125° up 180°
Vida útil	50000 h (L80/B10)
Índice de reproducción cromática CRI	83
Tolerancia cromática	3
seguridad fotobiológica conforme a EN 62471	Grupo de riesgo 1
Equipo	Convertidor regulador
Controle	DALI
Tensión	220 - 240 V / 50 - 60 Hz
luminarias en el fusible B10A	128
luminarias en el fusible B16A	206
luminarias en el fusible C10A	128
luminarias en el fusible C16A	206
Corriente de conexión / Tiempo de conexión	0.1 A / 10000 µs
código CIE Flux / código CEN Flux	41 72 91 83 100
Tipo de protección	IP 40
Clase de protección	I
Ensayo del hilo incandescente	650°C - 30 segundos
Resistencia al impacto	IK03
Temperatura ambiente	-20 °C ... + 35 °C
Marca de conformidad	CE

Piezas de recambio



08-312084.002
Difusor de repuesto