



PRODUCTINFORMATIEBLAD

FL COMP SEN V 20W 830 SYM 100 BK

FLOODLIGHT COMPACT SENSOR 20W | Sensor Floodlight met een lichtopbrengst tot 2000 lm



Toepassingsgebieden

- Vervanging voor schijnwerpers met halogeenlampen
- Buitengebruik (IP65)
- Publieke zones
- Gevels van gebouwen
- Tuinen, balkons en andere buitengebieden
- Bouwplaatsen

Productvoordelen

- Robuust ontwerp, maar toch licht en compact
- Vraaggeoptimaliseerde verlichting dankzij flexibele en programmeerbare sensor
- Eenvoudige aanpassing van sensorbereik, daglichtdetectie en insteltijd
- Altijd-aan schakeling, geactiveerd door een speciale netschakeling
- Veilige en zeer gelijkmatige verlichting, door matte en geharde glazen diffusor
- Geen lichtuitstraling in de bovenste helft van het armatuur (ULOR 0%) bij een kanteling van 0°
- Energiebesparingen van maximaal 90% vergeleken met halogeenlampschijnwerpers
- 3 jaar garantie

Productkenmerken

- Flexibele bewegings- en daglichtsensor
- Sensor met 350° rotatie en 180° kanteling
- Reflectorgebaseerde, symmetrische lichtverdeling met een uitstralingshoek van 100° x 100°
- Montagebeugel met 30° hoek en breed rotatiebereik
- Voorgeïnstalleerde, flexibele kabel van 1 m (H05RN-F), gewikkeld 3 x 1,0 mm² enkele draden



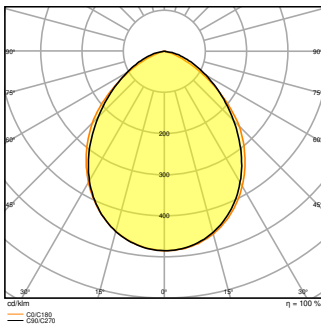
TECHNISCHE GEGEVENS

ELEKTRISCHE GEGEVENS

Nominale vermogen	20,00 W
Nominale spanning	220...240 V
Netfrequentie	50...60 Hz
Nominale stroom	99 mA
Inschakelstroom	6 A
Inschakelstroomtijd T_{h50}	1.3 μ s
Max. armaturen op stroomonderbreke B16 A	88
Max. aantal armaturen per leidingbeveiligingsschakelaar C10	64
Max. aantal armaturen per leidingbeveiligingsschakelaar C16	103
Arbeidsfactor λ	> 0,80
Totale harmonische vervorming	< 20 %
Veiligheidsklasse	I
Bedrijfsmodus	Integrated LED driver

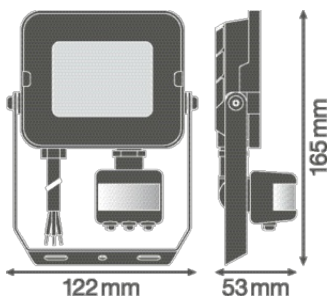
Fotometrische gegevens

Lichtstroom	1800 lm
Lichtstroom efficiëntie	90 lm/W
Kleurtemperatuur	3000 K
Lichtkleur	Warm White
Kleurweergave-index Ra	\geq 80
Standaardafwijking van kleurproeven	< 5 sdc _m
Lichtsterkte	-
Flikkervrij	Ja
Flikkerwaarde Pst LM	-
Stroboscoopeffect waarde SVM	-
Fotobiologische veiligheidsgroep EN62778	RG1
Fotobiologische veiligheidsgroep EN62471	RG1
Stralingshoek	100 ° x 100 °



AFMETINGEN & GEWICHT

Lengte	165,00 mm
Breedte	122,00 mm
Hoogte	53,00 mm
Product gewicht	380,00 g
Kabellengte	1000 mm



MATERIALEN & KLEUREN

Kleur van het product	Zwart
Kleur behuizing	Zwart
Body materiaal	Aluminium
Materiaal afdekking	Getemperd glas
Materiaal van lichtuitstralend oppervlak	Glas
Glow Wire Test volgens IEC 60695-2-12	650 °C
Kwikgehalte	0.0 mg

TOEPASSING & MONTAGE

Omgevingstemperatuur bereik	-30...+45 °C
Opslagtemperatuur	-40...+70 °C
Type aansluiting	Kabel, 3-polig
Type bescherming	IP65
Beschermklasse IK (Schok bestendi [PIM])	IK06
Dimbaar	Nee
Montagetype	Surface
Montagelocatie	Muur / Mast / Verdieping
Toepassingsomgeving	Buiten
Instelbaar	Ja
Vervangbare LED module	Niet vervangbaar
Met lichtbron	Ja

Levensduur

Levensduur L70/B50 @ 25 °C	50000 h ¹⁾
Levensduur L80/B10 @ 25 °C	35000 h ¹⁾
Levensduur L90/B10 @ 25 °C	25000 h
Aantal schakelcycli	100000

¹⁾ t[h]: L70 / B50 @ 25 °C (Ta), t[h]: L80 / B10 @ 25 °C (Ta), t[h]: L90 / B10 @ 25 °C (Ta)

SENSOR

Type sensor	Beweging / Licht
Sensortechnologie	Passief infrarood/fotocel
Detectiehoek sensor	40 °...160 °
Sensorgestuurde schakeltijd	10 s...12 min
Detectiebereik van bewegingssensor	2...12 m
Detectiedrempel van daglichtsensor	10...2000 lx
IP-waarde sensor	IP65
Sensor IK-classificatie	IK05

CERTIFICATEN & NORMEN

Normen	CE / CB / EAC
Gelimiteerde oppervlaktetemperatuur	Nee
Balschot veilig	Nee

DOWNLOADS

Documenten en certificaten



User instruction



Addon Technical Information



Packaging insert



Declarations Of Conformity CE



Declarations Of Conformity UKCA

Fotometrische- en lichtontwerpbestanden



IES file (IES)



LDT file (Eulumdat)



ULD file (DIALux)



ROLF file (RELUX)



LDC typ polar

CAD/BIM-bestanden



CAD_STEP_3D

LOGISTIEKE GEGEVENS

Productcode	Verpakkingseenheid (stuks per verpakking)	Afmetingen (lengte x breedte x hoogte)	Brutogewicht	Volume
4058075575264	Vouwdoos 1	127 mm x 73 mm x 173 mm	428.00 g	1.60 dm ³
4058075575271	Verzenddoos 8	310 mm x 270 mm x 198 mm	3722.00 g	16.57 dm ³

De genoemde productcodes beschrijven de kleinste hoeveelheid die besteld kan worden. Eén verzendenheid kan bestaan uit één of meer afzonderlijke producten. Bij het plaatsen van een order enkele of veelvouden van de verpakkingseenheid invoeren.

AANVULLENDE CATALOGUSINFORMATIE

Referenties / Links

– Voor garantie zie www.benelux.ledvance.com/garantie

DISCLAIMER

Onder voorbehoud van verandering zonder kennisgeving. Fouten en drukfouten voorbehouden. Zorg ervoor dat u de meest recente versie gebruikt.