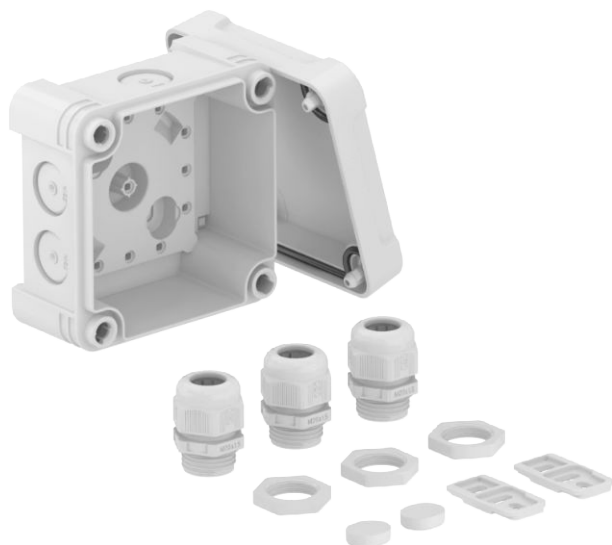


Tehnisko datu lapa

Kabeļu nozarkārba X 01, ar kabeļu skrūvsavienojumiem Preces Nr. 2005030



Kabeļu nozarkārba kabeļu un vadu savienošanai iekštelpās un ārējos. Kvadrātveida forma ar izsītam ievadiem. Piemērota sienas/griestu montāžai ar iespēju nostiprināt ārpusē, iekšpusē vai montēt ar stūra vākiem. Īpaši triecienizturīgs ar IK09. Vāks ar ātro noslēgu, noplombējams. Ražots no materiāliem, kas nesatur halogēnoglūdeņražus un ir noturīgi pret UV starojumu. Ieskaņot 3 kabeļu skrūvsavienojumus V-TEC M20 un 3 pretuzgriežņus. Kabeļu nozarkārba atbilstoši DIN EN 60670. Ugunsizturīga atbilstoši DIN EN 60695-2-11, pārbaudes temperatūra 650°C. Triecienizturība IK09 atbilstoši DIN EN 50102. Aizsardzības veids IP67 atbilstoši DIN EN 60529.



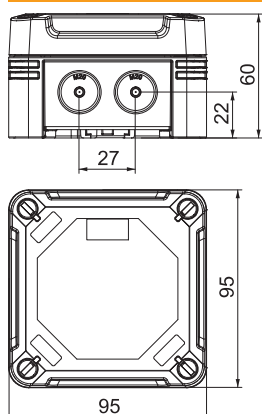
PC Polikarbonāts

Produkta papildus teksta norādījumi	Kabeļu nozarkārba ir sertificēta saskaņā ar DIN EN 60670-1, VDE 0606-1:2014 (EN 60670-1:2005 + Cor.:2007 + Cor.:2010 + A1:2013) un DIN EN 60670-22, VDE 0606-22:2007 (EN 60670-22:2006)
Produkta papildu apraksts 1	Kabeļu nozarkārba atbilst pārbaudes prasībām saskaņā ar aizsardzības klasi IP 67 atbilstīgi DIN EN 60529, VDE0470-1:2014 (EN 60529/AC:2016)
Produkta papildu apraksts 2	Tipam X01 G M20 LGR papildus pievienoti trīs kabeļu skrūvsavienojumi V-TEC un trīs pretuzgriežņi.

Pamatdati

Art.-Nr.	2005030
Tips	X01 G M20 LGR
Dimensija	95x95x60
Krāsa	gaiši pelēks
RAL numurs	7035
Materiāls	Polikarbonāts
Materiāla saīsinājums	PC
Mazākā VK vienība (VG)	1 gab.
Svars	19,00 kg/100 gab.

Tehniskie dati



Garums	95,00 mm
Platums	95,00 mm
Augstums	60,00 mm
Atvērums iekšējais izmērs	85x85x45 mm
Izmēri G x P x A	95x95x60 mm
Virknējams	<input checked="" type="checkbox"/>
Atveru skaits	7
Atveres veids	Skrūvsavienojums
Korpusa caurvada veids	Izvirzījums
Nominālais izolācijas spriegums Ui	750,00 V
Aprikojums	citi
Vāks	nav caurspīdīgs
Vāka nostiprināšana	skrūvēts
Atveres	7 x Ø20
Ievads no aizmugures	<input type="checkbox"/>

Tehnisko datu lapa

Kabeļu nozarkārba X 01, ar kabeļu
skrūvsavienojumiem
Preces Nr. 2005030



Tehniskie dati

Sprādziendroša konstrukcija	<input type="checkbox"/>
ugunsizturīgs	atb. VDE 0471/DIN 695, daļai 2-1, pārbaudes temperatūra 650°C
Forma	kvadrātisks
Stiegrots ar stikla šķiedru	<input checked="" type="checkbox"/>
Nesatur halogēnus	<input checked="" type="checkbox"/>
Maks. vada šķērsgriezums	1,50 mm ²
Ekranizēts	<input type="checkbox"/>
Ar vāku	<input checked="" type="checkbox"/>
Montāžas veids	Montāža pie sienas/griestiem
Nominālais diametrs	0,80 - 1,50 mm ²
Nominālais spriegums	750,00 V
Aizsardzības klase	IP67
Aizsardzības pakāpes IK kods	IK09
Plombējams	<input checked="" type="checkbox"/>
Triecienizturīgs	<input checked="" type="checkbox"/>
Izmantošanas temperatūras diapazons	-25,00 - 65,00 °C
Caurspīdīgs vāks	<input type="checkbox"/>
Noturīgs pret laikapstākļu iedarbību	<input checked="" type="checkbox"/>