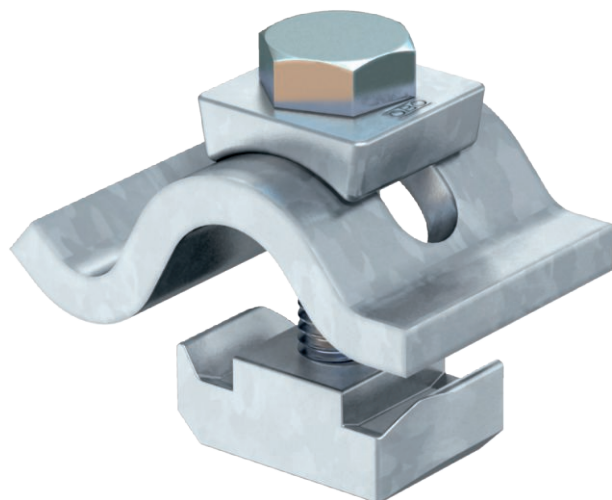


Tehnisko datu lapa

Spīļspāile, viegla TKH

Art.-Nr. 6355812



Viegla izpildījuma spīļspāile.



St	Tērauds
FT	karsti cinkots

Produkta papildus teksta norādījumi

Spīļspāiles iespīlēšanas diapazonu ierobežo maksimālais stiprinājuma biezums 25 mm. Spīļspāili izmanto kombinācijā ar profila sliedēm ar spraugas platumu 22 mm.

Pamatdati

Art.-Nr.	6355812
Tips	TKHL-25 FT
Apzīmējums 1	Spriegošanas spīle, viegla
Apzīmējums 2	ar slidošo uzgriezni
Dimensija	M10x50
Materiāls	Tērauds
Materiāla saīsinājums	St
Virsmas	karsti cinkots
Virsmas atbilstoši DIN	DIN EN ISO 1461
Virsmas saīsinājums	FT
Mazākā VK vienība (VG)	10,00 Pāris
Svars	46,00 kg/100 pāri

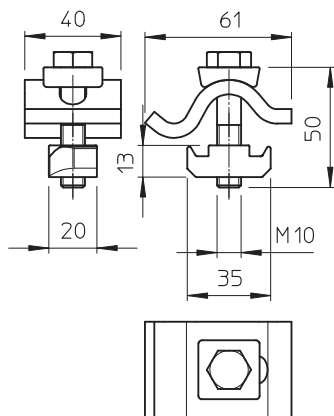
Tehnisko datu lapa

Spīļspāile, viegla TKH

Art.-Nr. 6355812



Tehniskie dati



Augstums	25,00 mm
Piemērots atloka biezumam	15,00 - 25,00 mm
Vītnes lielums M	10,00
F, izteikts kN	10,00 kN
F, izteikts N	10.000,00 N
Skrūve	M10 x 25