

Tehnisko datu lapa

isFang trijkāja statīvs

Art.-Nr. 5408967



- Instalācija atsevišķi izvietotos uztveršanas mastos vai izolētos uztveršanas mastos ar diametru 40 mm
- Jumta slīpums maks. 5 grādi
- Ar pārlīktni Rd 8–10 ātrai apaļo vadu nostiprināšanai
- Betona pamatne un vītņotie stieņi jāpasūta atsevišķi

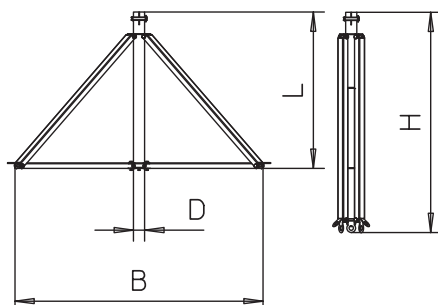


Alu Alumīnijs

Pamatdati

Art.-Nr.	5408967
Tips	isFang 3B-150 AL
Apzīmējums 1	Trijkāju statīvs
Apzīmējums 2	Izolētam uztveršanas stieņim
Dimensija	1,65x1,85m
Materiāls	Alumīnijs
Materiāla saīsinājums	Alu
Mazākā VK vienība (VG)	1,00 gab.
Svars	560,00 kg/100 gab.

Tehniskie dati

	<table><tr><td>Izmērs B</td><td>1.500,00 mm</td></tr><tr><td>Izmērs D</td><td>40,00 Ø mm</td></tr><tr><td>Izmērs H</td><td>1.275,00 mm</td></tr><tr><td>Izmērs L</td><td>900,00 mm</td></tr><tr><td>Izpildījums</td><td>Statīvs</td></tr><tr><td>Zībens uztveršanas stieņa ievietosana</td><td>bez skrūvēm</td></tr><tr><td>Diametrs</td><td>1.500,00 mm</td></tr></table>	Izmērs B	1.500,00 mm	Izmērs D	40,00 Ø mm	Izmērs H	1.275,00 mm	Izmērs L	900,00 mm	Izpildījums	Statīvs	Zībens uztveršanas stieņa ievietosana	bez skrūvēm	Diametrs	1.500,00 mm
Izmērs B	1.500,00 mm														
Izmērs D	40,00 Ø mm														
Izmērs H	1.275,00 mm														
Izmērs L	900,00 mm														
Izpildījums	Statīvs														
Zībens uztveršanas stieņa ievietosana	bez skrūvēm														
Diametrs	1.500,00 mm														