

IS 345

DALI-2 IPD - carré - encastré

EAN 4007841 057282

vertriebsdatenblatt_artikelnummer 057282



infrared sensor
360°



max. 20 x 4 m



IP20



2 - 1000 lux



ideal 2,5 - 5 m



energy saving

5 years



manufacturer's
warranty
steinel-professional.de/garantie

CE

Description du fonctionnement

Une grande portée ! Détecteur de mouvement infrarouge IS 345 pour l'intérieur et l'extérieur, idéal pour les couloirs, les entrées et les salles fonctionnelles, hauteur de montage jusqu'à 5 m, zone de détection de 12 x 6 m (radiale) et de 23 x 6 m (tangentielle). Il existe en version saillie ou encastrée ronde ou carrée. DALI-2 Input Device permet aux détecteurs de transmettre les données de détection relevées aux systèmes de gestion de l'éclairage (e.g. LiveLink) de niveau supérieur.

Caractéristiques techniques

Modèle	Détecteur de mouvement
Dimensions (L x l x H)	78 x 94 x 94 mm
Alimentation électrique	12 – 22,5 V / 50 – 60 Hz
Tension d'alimentation détails	Bus DALI
Nombre de participants Dali	3
Technologie de détection	infrarouge passif
Emplacement	Intérieur
Lieu d'installation	plafond
Montage	Montage encastré
Hauteur de montage	2,5 – 5 m
Portée radiale	12 x 6 m (72 m ²)
Portée tangentielle	23 x 6 m (138 m ²)
Angle de détection	360 °
Angle d'ouverture	45 °
Zones de commutation	280 zones de commutation
Hauteur de montage optimale	2,8 m
Cadrage mécanique	Non
Protection au ras du mur	Oui
Possibilité de neutraliser la détection par segments	Oui
Cadrage électronique	Non

Réglage du seuil de déclenchement Teach (apprentissage)	Non
Réglage de la luminosité de déclenchement	2 – 1000 lx
Sortie de commande, Dali	Adressable/Esclave
Réglage de l'éclairage permanent	Non
Fonction balisage	Non
Fonction balisage temps	1-30 min, toute la nuit
Réglages via	Bus
Avec télécommande	Non
Mise en réseau possible	Oui
Type de la mise en réseau	Maître/esclave
Indice de protection	IP20
Matériau	Matière plastique
Température ambiante	-20 – 50 °C
Emplacement, pièce	couloir / allée, parking couvert / garage souterrain, Intérieur
Coloris	blanc
Couleur, RAL	9003
Garantie du fabricant	5 ans
Variante	DALI-2 IPD - carré - encastré
UC1, Code EAN	4007841057282

IS 345

DALI-2 IPD - carré - encastré

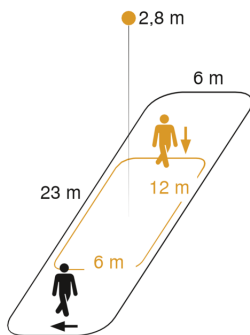
EAN 4007841 057282

vertriebsdatenblatt_artikelnummer 057282

Accessoires

EAN 4007841 009151	Télécommande Smart Remote
EAN 4007841 056728	Panneau noir pour détecteur IR

Zone de détection



Mögliche Montagehöhe: 2,50 m – 5,00 m

Orange: radial

Schwarz: tangential

Dessin dimensionnel

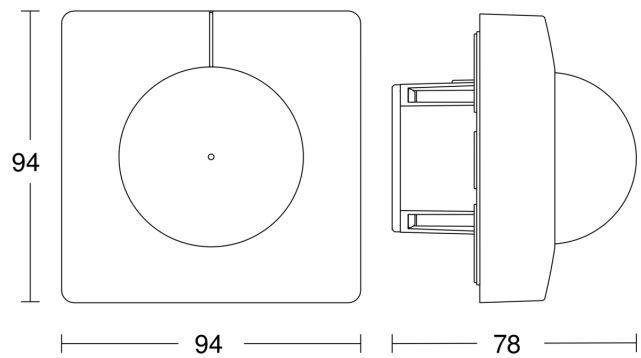


Schéma du circuit

