

# Tehnisko datu lapa

## Gredzenblīve savienojuma PG vītnei

Art.-Nr. 2030136



Gredzenblīve savienojuma vītnei, līdzīga 9. daļai, DIN 46320, izmēri daļēji atšķiras materiāla un funkciju atšķirību dēļ, piemērota visu veidu plastmasas ievadiem ar PG savienojuma vītņi atb. DIN 40430. Gredzenblīvju iekšējais diametrs ir izvēlēts tā, lai gredzenblīves varētu iemontēt iepriekš un tās nevarētu izkrist.

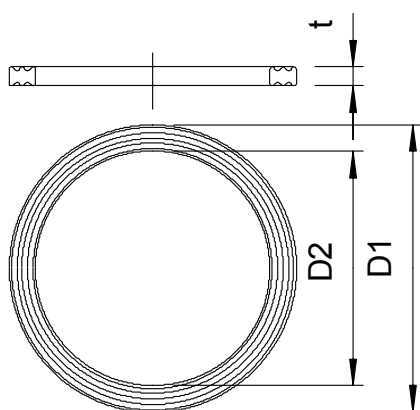


**PE** Polietilēns

### Pamatdati

Art.-Nr.	2030136
Tips	107 F PG13.5 PE
Apzīmējums 1	Vītnes blīvejuma gredzens
Dimensija	PG13,5
Materiāls	Polietilēns
Materiāla saīsinājums	PE
Mazākā VK vienība (VG)	100,00 gab.
Svars	0,03 kg/100 gab.

### Tehniskie dati



Izmērs D1	25,00 mm
Izmērs D2	19,80 mm
Izmērs t	1,80 mm
Izpildījums	Plakanblīve
Ārējais diametrs	25,00 mm
Iekšējais diametrs	19,80 mm
vītnes izmēram PG	13,50
Izmērs	Pg 13,5 mm
Nesatur halogēnus	<input checked="" type="checkbox"/>
Biezums	1,80 mm