

# Tehnisko datu lapa

Spīles, vieglas TKS

Art.-Nr. 6355828



Spīļspāile ar sešstūra uzgriezni konstrukciju tiešai nostiprināšanai pie tērauda sijām.

CE

St	Tērauds
FT	karsti cinkots

Produkta papildus teksta norādījumi

Spīļspāiles iespīlēšanas diapazonu ierobežo maksimālais stiprinājuma biezums 36 mm.

## Pamatdati

Art.-Nr.	6355828
Tips	TKS-L-36 M8 FT
Dimensija	M8x80
Materiāls	Tērauds
Materiāla saīsinājums	St
Virsmas	karsti cinkots
Virsmas atbilstošī DIN	DIN EN ISO 1461
Virsmas saīsinājums	FT
Mazākā VK vienība (VG)	50,00 gab.
Svars	16,00 kg/100 gab.

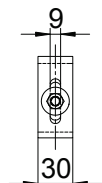
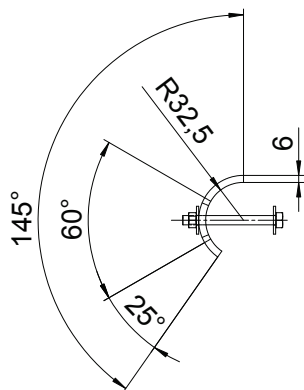
# Tehnisko datu lapa

Spīles, vieglas TKS

Art.-Nr. 6355828



## Tehniskie dati



Augstums	36,00 mm
Vitnes lielums M	8,00
F, izteikts kN	10,00 kN
F, izteikts N	10.000,00 N
Skrūve	M8 x 80