

Relais de contrôle de courant monophasé

K8AK-AS

Idéal pour la surveillance du courant des installations et des équipements industriels

- Détection des surintensités et des sous-intensités
- Utilisez des TC disponibles dans le commerce (courant du TC sur le côté secondaire : 0 à 1 A ou 0 à 5 A).
- Un seul relais prend en charge la réinitialisation manuelle et la réinitialisation automatique.
- Il est possible de régler séparément le verrouillage de démarrage et le temps de fonctionnement.
- Un relais de sortie SPDT, 5 A à 250 Vc.a. (charge résistive).
- Le relais de sortie peut basculer entre un fonctionnement normalement ouvert et normalement fermé.
- L'état de sortie peut être surveillé à l'aide du voyant lumineux.
- Les entrées sont isolées du circuit d'alimentation.



Pour obtenir les dernières informations relatives aux modèles certifiés conformes aux normes de sécurité, visitez le site Web OMRON.



Voir *Consignes de sécurité* à la page 9.
Voir page 8 pour les questions fréquemment posées.

Références

Liste des modèles

Plage de configuration	Tension d'alimentation	Modèle
2 à 20 mA c.a. / c.c., 10 à 100 mA c.a. / c.c., 50 à 500 mA c.a. / c.c.	24 Vc.a. / c.c.	K8AK-AS1 24 Vc.a. / c.c.
	100 à 240 Vc.a.	K8AK-AS1 100-240 Vc.a.
0,1 à 1 A c.a. / c.c., 0,5 à 5 A c.a. / c.c., 0,8 à 8 A c.a. / c.c.	24 Vc.a. / c.c.	K8AK-AS2 24 Vc.a. / c.c.
	100 à 240 Vc.a.	K8AK-AS2 100-240 Vc.a.
10 à 100 A c.a.*, 20 à 200 A c.a.*	24 Vc.a. / c.c.	K8AK-AS3 24 Vc.a. / c.c.
	100 à 240 Vc.a.	K8AK-AS3 100-240 Vc.a.

*1 Le relais K8AK-AS3 a été conçu pour être utilisé en combinaison avec un transformateur de courant (TC) OMRON K8AC-CT200L. (Entrée directe impossible.)

Accessoires (à commander séparément)

● TC OMRON

Présentation	Plage d'entrée	Relais à utiliser	Modèle
	10 à 100 A c.a., 20 à 200 A c.a.	K8AK-AS3	K8AC-CT200L

● Transformateurs de courant* disponibles dans le commerce

Présentation	Courant du TC sur le côté secondaire	Relais à utiliser
	0 à 1 A c.a., 0 à 5 A c.a.	K8AK-AS2

* Si vous utilisez un transformateur de courant (TC) disponible dans le commerce, ne dépassez pas la capacité de surcharge du K8AK-AS2.

K8AK-AS

Valeurs nominales et caractéristiques

Plage d'entrée

Modèle	Plage ^{*1}	Borne de connexion	Plage de configuration	Impédance d'entrée	Type d'entrée	Capacité de surcharge
K8AK-AS1	0 à 20 mA c.a. / c.c.	I1-COM	2 à 20 mA c.a. / c.c., 10 à 100 mA c.a. / c.c., 50 à 500 mA c.a. / c.c.	Environ 5 Ω	Entrée directe	Entrée continue à 120 % de l'entrée maximum, 1 s à 150 %
	0 à 100 mA c.a. / c.c.	I2-COM		Environ 1 Ω	Entrée directe	
	0 à 500 mA c.a. / c.c.	I3-COM		Environ 0,2 Ω	Entrée directe	
K8AK-AS2	0 à 1 A c.a. / c.c.	I1-COM	0,1 à 1 A c.a. / c.c., 0,5 à 5 A c.a. / c.c., 0,8 à 8 A c.a. / c.c.	Environ 0,12 Ω (charge : 0,5 VA)	Entrée directe ou TC disponible dans le commerce	
	0 à 5 A c.a. / c.c.	I2-COM		Environ 0,02 Ω (charge : 1,5 VA)		
	0 à 8 A c.a. / c.c.	I3-COM		Environ 0,02 Ω (charge : 3 VA)		
K8AK-AS3	0 à 100 A c.a.	I2-COM	10 à 100 A c.a. ^{*2} , 20 à 200 A c.a. ^{*2}	---	TC OMRON	Entrée continue à 120 %, avec un TC OMRON (K8AC-CT200L). 30 s à 200 % 1 s à 600 % * Capacité du TC sur le côté principal.
	0 à 200 A c.a.	I3-COM		---	TC OMRON	

*1 La plage est sélectionnée à l'aide des bornes connectées.

*2 Le relais K8AK-AS3 a été conçu pour être utilisé en combinaison avec un transformateur de courant (TC) OMRON K8AC-CT200L. (Entrée directe impossible.)

Valeurs nominales

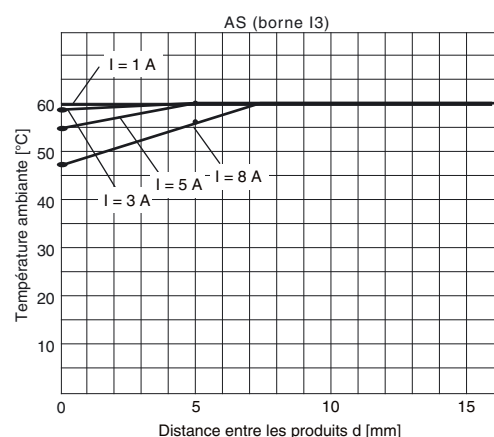
Tension d'alimentation	Alimentation électrique isolée	24 Vc.a. / c.c. 100 à 240 Vc.a.
Consommation		24 Vc.a. / c.c. : 2,0 VA / 1,1 W max. 100 à 240 Vc.a. : 4,6 VA max.
Plage de réglage de la valeur de fonctionnement (SV)		10 % à 100 % de la valeur maximale de la plage de réglage K8AK-AS1 : 2 à 20 mA c.a. / c.c. 10 à 100 mA c.a. / c.c. 50 à 500 mA c.a. / c.c. K8AK-AS2 : 0,1 à 1 A c.a. / c.c. (compatible avec des TC disponibles dans le commerce.) 0,5 à 5 A c.a. / c.c. (compatible avec des TC disponibles dans le commerce.) 0,8 à 8 A c.a. / c.c. K8AK-AS3 : En cas d'utilisation avec le TC OMRON (K8AC-CT200L). 10 à 100 A c.a. 20 à 200 A c.a.
Valeur de fonctionnement		Fonctionnement à 100 % de la valeur de consigne
Plage de réglage de la valeur de réinitialisation (HYS.)		5 % à 50 % de la valeur de fonctionnement
Méthode de réinitialisation		Réinitialisation manuelle / automatique (commutable) Remarque : Réinitialisation manuelle : coupe l'alimentation pendant 1 s ou plus.
Plage de réglage du temps de fonctionnement (T)		0,1 à 30 s
Plage de réglage du temps de verrouillage au démarrage (LOCK)		0 à 30 s (La minuterie de verrouillage du démarrage démarre lorsque l'entrée a atteint approximativement 30 % ou plus de la valeur de consigne.) Remarque : Activation uniquement pour le fonctionnement en surintensité.
Voyants		Alimentation (PWR) : vert, sortie relais (RY) : jaune, sorties d'alarme (ALM) : rouge
Impédance d'entrée		Voir <i>Plage d'entrée</i> sur cette page.
Relais de sortie		Un relais SPDT (commutation NO / NF par interrupteur DIP).
Valeurs nominales du relais de sortie		Charge nominale Charge résistive 5 A à 250 Vc.a. 5 A à 30 Vc.c. Capacité de commutation maximale : 1 250 VA, 150 W Charge minimale : 5 Vc.c., 10 mA (valeurs de référence) Durée de vie mécanique : 10 millions d'opérations min. Durée de vie électrique : 5 A à 250 Vc.a. ou 30 Vc.c. : 50 000 opérations 3 A à 250 Vc.a. / 30 Vc.c. : 100 000 opérations
Température ambiante de fonctionnement		-20 à 60 °C (sans givrage, ni condensation)
Température de stockage		-25 à 65 °C (sans givrage, ni condensation)
Humidité ambiante de fonctionnement		25 à 85 % (sans condensation)
Humidité de stockage		25 à 85 % (sans condensation)
Altitude		2 000 m max.
Couple de serrage des vis de borne		0,49 à 0,59 N·m
Méthode de câblage des bornes		Câble recommandé Câble rigide : 2,5 mm ² Fils torsadés : AWG16, AWG18 Remarque : 1. Des ferrules avec manchons isolés doivent être utilisées avec les fils torsadés. 2. Deux fils doivent être torsadés ensemble. Ferrules recommandées Al 1,5-8BK (pour AWG16) fabriquées par Phoenix Contact Al 1-8RD (pour AWG18) fabriquées par Phoenix Contact Al 0,75-8GY (pour AWG18) fabriquées par Phoenix Contact
Couleur du boîtier		N1.5
Matériau du boîtier		PC et ABS, UL 94 V-0
Poids		Environ 150 g
Montage		Montage sur rail DIN
Dimensions		22,5 × 90 × 100 mm (L × H × P)

Caractéristiques

Plage de tension de fonctionnement autorisée		85 % à 110 % de la tension d'alimentation nominale
Plage de fréquence de fonctionnement autorisée		50 / 60 Hz \pm 5 Hz
Plage de fréquence d'entrée		K8AK-AS1 et K8AK-AS2 : entrée c.c. et entrée c.a. (45 à 65 Hz) K8AK-AS3 : Entrée c.a. (45 à 65 Hz)
Capacité de surcharge		K8AK-AS1 et K8AK-AS2 : entrée continue à 120 % de l'entrée maximum, 1 s à 150 % K8AK-AS3 : entrée continue à 120 %, 30 s à 200 % et 1 s à 600 % avec un TC OMRON (K8AC-CT200L) Remarque : Capacité de surcharge côté principal du TC.
Erreur de répétition	Valeur de fonctionnement	\pm 0,5 % de la pleine échelle (à 25 °C et 65 % d'humidité, tension d'alimentation nominale, entrée à onde sinusoïdale c.c. ou 50 / 60 Hz)
	Temps de fonctionnement	\pm 50 ms (à 25 °C et 65 % d'humidité, tension d'alimentation nominale)
Normes en vigueur	Conformité aux normes	EN 60947-5-1 Environnement d'installation (degré de pollution 2, catégorie d'installation III)
	CEM	EN 60947-5-1
	Normes de sécurité	UL 508 (reconnaissance), Korean Radio Waves Act (Act 10564), CSA : C22.2 N° 14, CCC : GB14048.5
Résistance d'isolement		20 M Ω min. Entre les bornes externes et le boîtier Entre les bornes d'alimentation et les bornes d'entrée Entre les bornes d'alimentation et les bornes de sortie Entre les bornes d'entrée et les bornes de sortie
Rigidité diélectrique		2 000 Vc.a. pendant une minute Entre les bornes externes et le boîtier Entre les bornes d'alimentation et les bornes d'entrée Entre les bornes d'alimentation et les bornes de sortie Entre les bornes d'entrée et les bornes de sortie
Résistance au bruit		1 500 V, borne d'alimentation en mode normal / mode commun : Parasites en onde carrée de \pm 1 μ s / largeur d'impulsion de 100 ns avec temps de montée de 1-ns
Résistance aux vibrations		Fréquence 10 à 55 Hz, amplitude simple de 0,35 mm, accélération de 50 m/s ² 10 balayages de 5 minutes chacun dans les directions X, Y et Z
Résistance aux chocs		100 m/s ² , 3 fois chacune dans les 6 directions le long des 3 axes
Classe de protection		Bornes : IP20

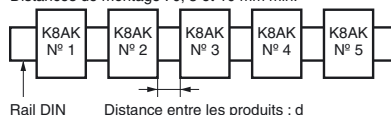
● Relation entre la distance de montage entre les relais K8AK-AS et le courant d'entrée (valeurs de référence)

Le schéma suivant illustre la relation entre les distances de montage et le courant d'entrée. Si le relais est utilisé avec un courant d'entrée supérieur à ces valeurs, la température du K8AK peut augmenter et réduire la durée de vie des composants internes.



Méthode de test

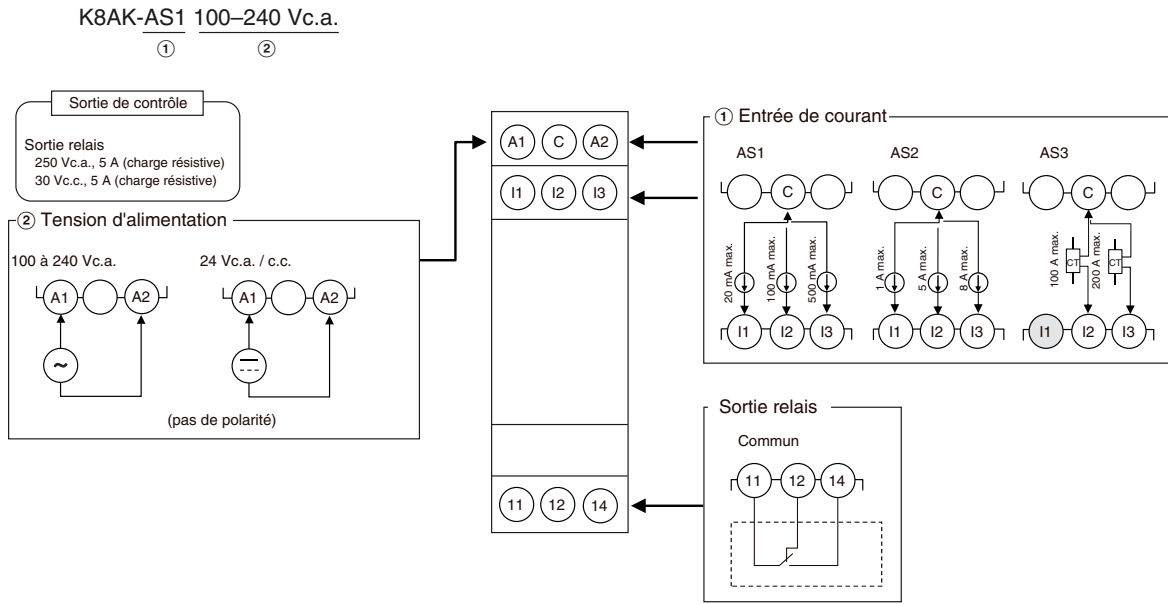
Exemple : K8AK-AS
Tension appliquée : 240 Vc.a.
Distances de montage : 0, 5 et 10 mm min.



K8AK-AS

Connexions

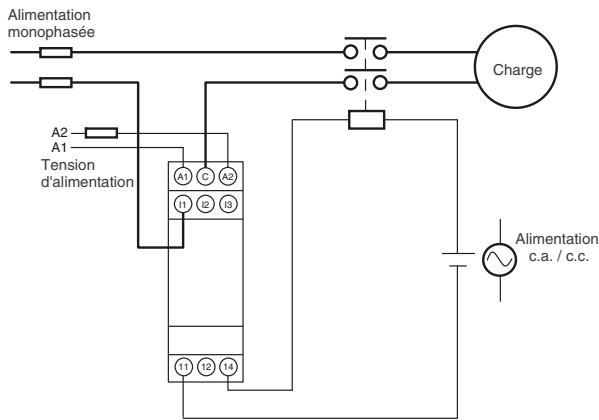
Schéma des bornes



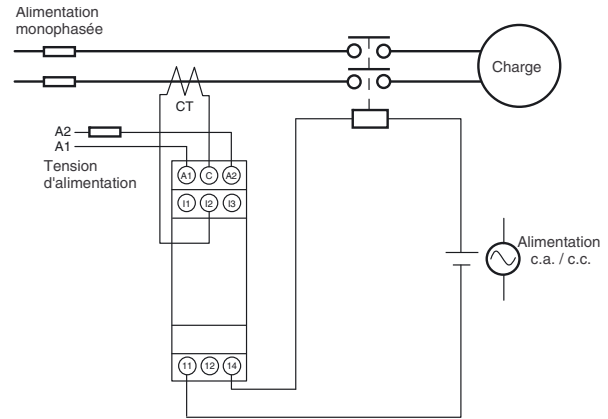
- Remarque :**
1. Ne raccordez rien aux bornes qui sont grisées.
 2. L'entrée d'alimentation c.c. ne possède pas de polarité.
 3. L'entrée de courant ne peut provenir que de la borne C et d'aucune autre borne.
 4. Voir *Plages de réglage et connexions de câblage* sur les bornes d'entrée de courant I1, I2 et I3.
 5. Utilisez les ferrules recommandées si vous employez des fils torsadés.
 6. K8AK-AS3 a été conçu pour être utilisé en combinaison avec le transformateur de courant (CT) OMRON K8AC-CT200L.

Exemple de câblage

Entrée directe d'un courant



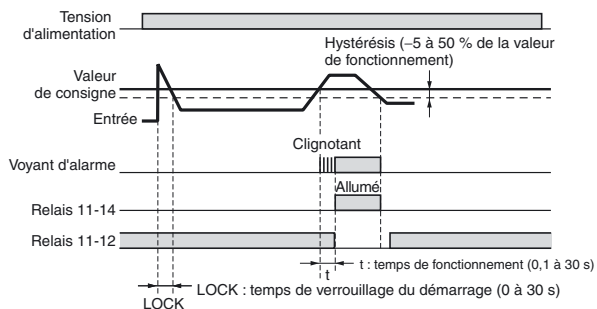
Utilisation d'un CT



Histogrammes

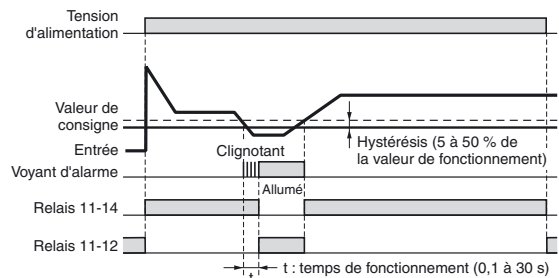
● Schéma de fonctionnement en surintensité (Méthode d'activation du relais de sortie : Normalement ouvert)

Réglage des interrupteurs DIP : SW3 OFF.



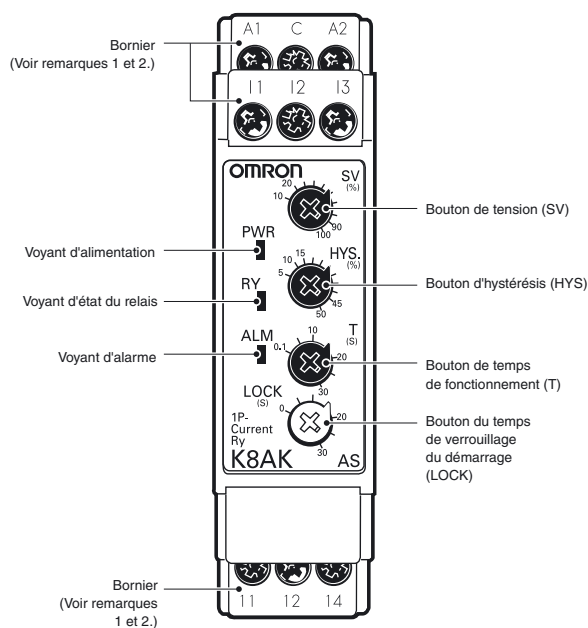
● Schéma de fonctionnement en sous-intensité (Méthode d'activation du relais de sortie : Normalement fermé)

Réglage des interrupteurs DIP : SW3 ON.



Nomenclature

Avant



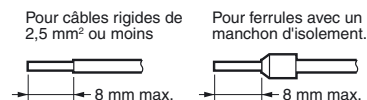
● Voyants

Élément	Signification
Voyant d'alimentation (PWR : vert)	Brille lorsque l'alimentation est fournie.
Voyant d'état du relais (RY : jaune)	S'allume lorsque le relais fonctionne.
Voyant d'alarme (ALM : rouge)	S'allume en cas de surintensité ou sous-intensité. Le voyant clignote pour signaler une erreur lorsque l'entrée dépasse la valeur de consigne pendant que la temporisation en fonctionnement est surveillée.

● Boutons de réglage

Élément	Utilisation
Bouton de tension (SV)	Sert à régler le courant sur 10 à 100 % de la plage de réglage maximum.
Bouton d'hystérésis (HYS)	Utilisé pour régler la valeur de réinitialisation entre 5 et 50 % de la valeur de fonctionnement.
Bouton de temps de fonctionnement (T)	Utilisé pour régler le temps de fonctionnement entre 0,1 et 30 s.
Bouton du temps de verrouillage du démarrage (LOCK)	Utilisé pour régler le temps de verrouillage du démarrage entre 0 et 30 s.

Remarque : 1. Raccordez la borne à l'aide d'un câble rigide de 2,5 mm² maximum ou d'une ferrule avec manchon d'isolement. La longueur de la partie porteuse de courant exposée qui est insérée dans la borne doit être égale ou inférieure à 8 mm pour maintenir la tension de résistance diélectrique après la connexion.



Ferrules recommandées
Phoenix Contact

- Al 1,5-8BK (pour AWG16)
- Al 1-8RD (pour AWG18)
- Al 0,75-8GY (pour AWG18)

2. Couple de serrage : 0,49 à 0,59 N·m

K8AK-AS

Modes de fonctionnement

Plages de réglage et connexions de câblage

Modèle	Plage de configuration	Type d'entrée	Connexions de câblage
K8AK-AS1	2 à 20 mA c.a./c.c.	Entrée directe	I1-COM
	10 à 100 mA c.a. / c.c.	Entrée directe	I2-COM
	50 à 500 mA c.a. / c.c.	Entrée directe	I3-COM
K8AK-AS2	0,1 à 1 A c.a./c.c.	Entrée directe ou TC disponible dans le commerce	I1-COM
	0,5 à 5 A c.a. / c.c.		I2-COM
	0,8 à 8 A c.a. / c.c.	---	I3-COM
K8AK-AS3	10 à 100 A c.a.*	TC OMRON	I2-COM
	20 à 200 A c.a.*	TC OMRON	I3-COM

Remarque : Les bornes d'entrée c.c. n'ont pas de polarité.
* K8AK-AS3 a été conçu pour être utilisé en combinaison avec le transformateur de courant (CT) OMRON K8AC-CT200L. (Entrée directe impossible.)

Connexions

● Entrée

Raccordez l'entrée entre les bornes I1-COM, I2-COM ou I3-COM, selon le courant d'entrée. Des dysfonctionnements peuvent survenir si l'entrée est raccordée à des bornes inutilisées et l'unité ne fonctionnera pas correctement.

La borne I1 n'est pas utilisée par le relais K8AK-AS3.

Si vous utilisez le TC OMRON K8AC-CT200L, raccordez-le aux bornes k et l du K8AC-CT200L. (Les bornes kt et lt ne sont pas utilisées.)

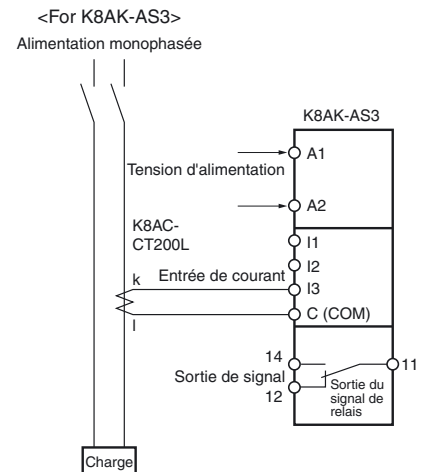
● Alimentation

Raccordez l'alimentation aux bornes A1 et A2.

● Sorties

Les bornes 11, 12 et 14 sont les bornes de sortie (SPDT) de surtension.

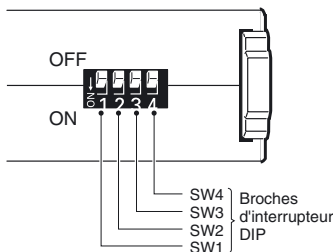
Remarque : Utilisez les ferrules recommandées si vous employez des fils torsadés.



Réglages d'interrupteur DIP

La méthode de réinitialisation, la méthode d'activation du relais et le mode de fonctionnement sont réglés à l'aide des interrupteurs DIP situés sur le dessous de l'unité.

K8AK-AS□ n'utilise pas SW1.



● Fonctions des interrupteurs DIP

Broche	OFF ●			
	1	2	3	4
Méthode de réinitialisation	●	○	---	---
Méthode d'activation du relais	○	●	---	---
Mode de fonctionnement	---	---	●	○

Non utilisée.

Remarque : Toutes les broches sont réglées sur OFF par défaut.

Méthode de réglage

● Réglage du courant

Le bouton de tension (SV) sert à régler le courant.

Le courant peut être réglé sur 10 à 100 % de la plage de réglage maximum.

Tournez le bouton quand une entrée est présente sur les bornes d'entrée jusqu'à ce que le voyant d'alarme clignote (quand la valeur de consigne et l'entrée ont atteint le même niveau.)

Utilisez cette méthode comme guide de réglage du courant.

La plage de réglage maximum varie selon le modèle et la borne d'entrée.

Exemple : K8AK-AS3 utilisant des bornes d'entrée I3-COM

La plage de réglage maximum sera de 200 A c.a. et la plage de réglage sera comprise entre 20 et 200 A.

● Hystérésis

L'hystérésis est réglée à l'aide du bouton d'hystérésis (HYS.).

La plage de réglage est comprise entre 5 et 50 % de la valeur de fonctionnement.

Tournez le bouton quand une entrée est présente sur les bornes d'entrée jusqu'à ce que le voyant d'alarme clignote (quand la valeur de consigne et l'entrée ont atteint le même niveau.)

Utilisez cette méthode comme guide de réglage de l'hystérésis.

Exemple : 200 A c.a. maximum, valeur de consigne du courant (SV) de 50 % et fonctionnement en surintensité

Fonctionnement à 100 A et réinitialisation à 90 A quand l'hystérésis (HYS.) est réglée sur 10 %.

● Temps de fonctionnement

Le temps de fonctionnement est réglé à l'aide du bouton de temps de fonctionnement (T).

Il peut être réglé entre 0,1 et 30 s.

Tournez le bouton quand une entrée est présente sur les bornes d'entrée jusqu'à ce que le voyant d'alarme clignote (quand la valeur de consigne et l'entrée ont atteint le même niveau.)

Utilisez cette méthode comme guide de réglage du temps de fonctionnement.

Si le courant d'entrée devient supérieur (ou inférieur) à la valeur de consigne, le voyant d'alarme commence à clignoter pendant la durée définie, puis demeure allumé.

● Temps de verrouillage du démarrage

Le temps de verrouillage du démarrage est réglé à l'aide du bouton de temps de verrouillage du démarrage (LOCK).

La plage de réglage est comprise entre 0 et 30 s.

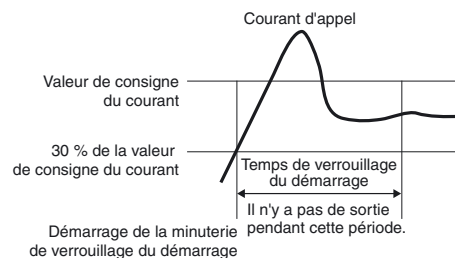
Tournez le bouton quand une entrée est présente sur les bornes d'entrée jusqu'à ce que le voyant d'alarme clignote (quand la valeur de consigne et l'entrée ont atteint le même niveau.)

Utilisez cette méthode comme guide de réglage du temps de verrouillage du démarrage.

Le temps de verrouillage du démarrage commence quand le courant d'entrée atteint 30 % ou plus de la valeur de consigne.

Utilisez le temps de verrouillage du démarrage pour empêcher tout fonctionnement

indésirable, notamment suite à un courant d'appel.

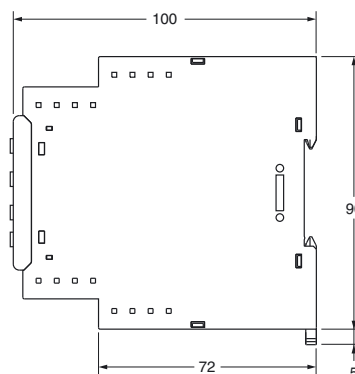


Dimensions

(Unité : mm)

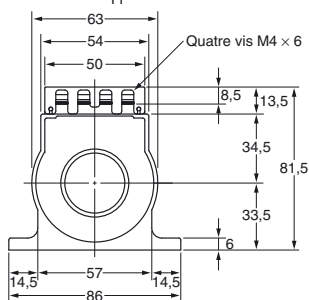
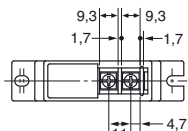
Relais de contrôle d'intensité monophasé

K8AK-AS1
K8AK-AS2
K8AK-AS3

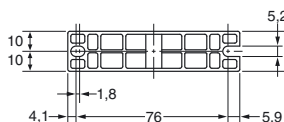
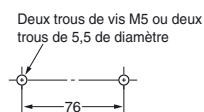


TC OMRON

K8AC-CT200L



Dimensions du trou de montage



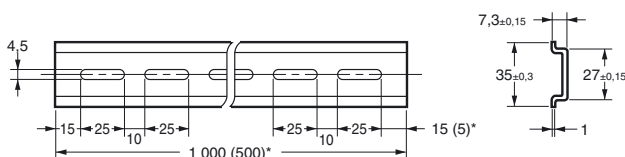
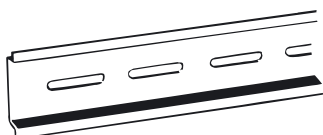
Remarque :

Le transformateur de courant OMRON (CT) est conçu pour être utilisé avec le K8AK-AS3. Utilisez les bornes kt et l pour les connexions. (Les bornes kt et lt ne sont pas utilisées.)

Pièces en option pour montage sur rail DIN

● Rails DIN

PFP-100N
PFP-50N



*Les dimensions entre parenthèses concernent le PFP-50N.

Questions et réponses

Q Contrôle du fonctionnement

A Surintensités
Augmentez progressivement l'entrée à partir de 80 % de la valeur de consigne.
L'entrée sera égale à la valeur de fonctionnement quand elle dépassera la valeur de consigne et que le voyant d'alarme commencera à clignoter. Le fonctionnement peut être contrôlé par les sorties relais qui démarrent après expiration du temps de fonctionnement.
Sous-intensité
Diminuez progressivement l'entrée à partir de 120 % de la valeur de consigne et vérifiez le fonctionnement à l'aide de la méthode utilisée pour une surintensité.

Exemple : mode de fonctionnement en surintensité, fonctionnement normalement ouvert du relais et temps de fonctionnement de 5 s

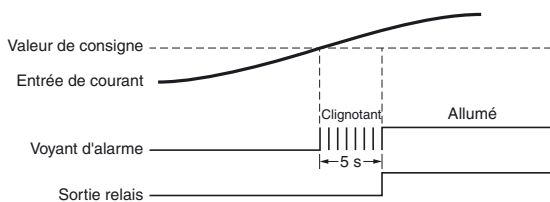
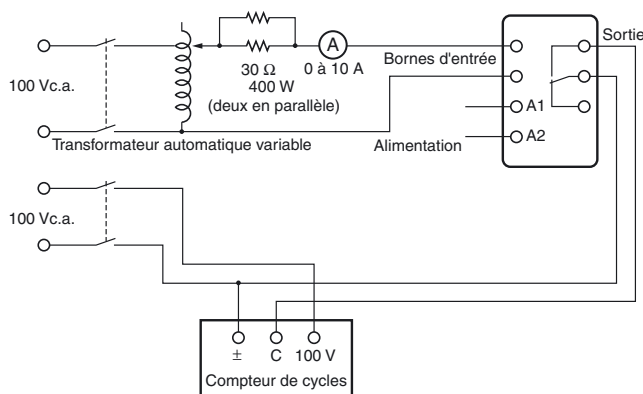


Schéma des connexions



Q Comment mesurer le temps de fonctionnement

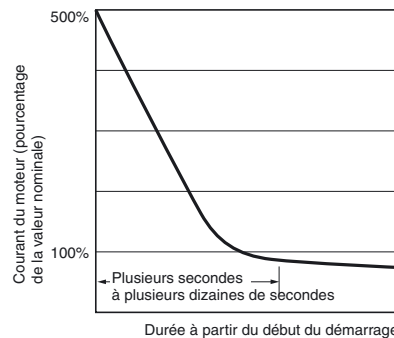
A Surintensité
Modifiez brusquement l'entrée de 0 % à 120 % de la valeur de consigne et mesurez le temps nécessaire pour que l'unité fonctionne.
Sous-intensité
Modifiez brusquement l'entrée de 120 % à 0 % de la valeur de consigne et mesurez le temps nécessaire pour que l'unité fonctionne.

Q Surveillance des alimentations à découpage

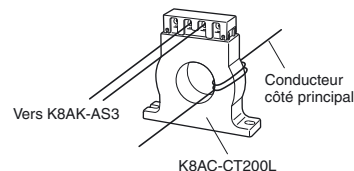
A Les alimentations à découpage ne peuvent pas être surveillées. Dans des circuits avec entrée de condensateur, y compris les alimentations à découpage, le courant de recharge du condensateur d'entrée circule sous forme d'impulsion en tant que courant de charge. Le relais K8AK-AS□ intègre un filtre faisant office de protection contre les hautes fréquences et ne peut pas être utilisé pour éliminer le courant à impulsion.

Q Le relais K8AK peut-il surveiller un moteur avec un courant nominal de 5 A ?

A Existe-t-il des précautions d'application ?
Les modèles K8AK-AS1 et K8AK-AS2 ne peuvent pas être utilisés avec des charges moteur. Utilisez le K8AK-AS3 en combinaison avec le transformateur de courant K8AC-CT200L (CT). Avec des charges moteur, le courant de démarrage et le courant de calage entraînent la circulation d'un courant nettement supérieur au courant nominal. Pour plus d'informations sur le courant de démarrage du moteur, voir la figure suivante.



Dans le cas d'un moteur ayant une valeur nominale de 5 A, le courant de démarrage atteint approximativement 30 A. Le courant de démarrage dépassera la capacité de surcharge (valeur nominale : 150 % pendant 1 s) du K8AK-AS1 et K8AK-AS2 et entraînera une défaillance du relais. Pour surveiller la charge moteur, utilisez le K8AK-AS3. (Capacité de surcharge : 120 % de la valeur nominale pour la charge continue, 200 % de la valeur nominale pendant 30 s et 600 % de la valeur nominale pendant 1 s). Le K8AK-AS3 possède une large plage d'entrée. Faites passer plusieurs fois les conducteurs dans le TC spécial.



Concept du passage de conducteur dans le TC en cas d'utilisation du K8AK-AS3

Exemple : surveillance de surcharge d'un moteur avec un courant nominal de 5 A

Valeur de consigne du K8AD :
détection de surintensité, réglage de la valeur de fonctionnement : 25 %, temps de fonctionnement : 0,1 s
Minuterie de verrouillage du démarrage : 0,1 à 30 s (Réglez la minuterie en fonction de la durée du courant de démarrage.)


La plage de réglage pour le K8AK-AS3 est comprise entre 10 % et 100 % du courant nominal (10 à 100 A). Faites passer les conducteurs cinq fois dans le TC pour faire circuler un courant de 10 A minimum. Le courant d'entrée vers le K8AK sera de 25 A (soit 5 A x 5 boucles).

Si un courant de démarrage égal à six fois le courant nominal est généré, il sera de 150 A (25 A x 6). La capacité de surcharge du K8AK-AS3 est égale à 200 % de la valeur nominale pendant 30 s. Le relais ne dysfonctionnera pas si le courant de démarrage persiste pendant 30 s et la détection de surcharge est possible.





Consignes de sécurité

Veillez à lire les précautions applicables à tous les modèles sur le site Web à l'adresse URL suivante : <http://www.ia.omron.com/>.

Indications d'avertissement

 ATTENTION	Indique une situation potentiellement dangereuse qui, si elle n'est pas évitée, peut provoquer des blessures de faible gravité ou des dégâts matériels.
Précautions pour une utilisation en toute sécurité	Instructions supplémentaires sur une procédure à suivre ou une action à éviter pour utiliser le produit en toute sécurité.
Précautions pour une utilisation correcte	Informations supplémentaires sur les actions à effectuer ou à ne pas effectuer pour éviter tout dysfonctionnement ou effet indésirable sur les performances du produit.

Signification des symboles de sécurité du produit

	Utilisé pour signaler la présence de risque de choc électrique dans des conditions spécifiques.
	Utilisé pour les interdictions générales pour lesquelles il n'existe pas de symbole spécifique.
	Utilisé pour indiquer une interdiction en cas de risque de blessure légère par électrocution ou autre cause si le produit est démonté.
	Utilisé pour les mesures de précaution générales obligatoires pour lesquelles il n'existe pas de symbole spécifique.

ATTENTION

Un choc électrique peut occasionner des blessures légères.

Ne touchez pas les bornes lorsque l'appareil est sous tension.



Il y a un risque de faible choc électrique, incendie ou défaillance de composant. Ne laissez pas de pièces métalliques, conducteurs, copeaux ou petits morceaux résultant de l'installation pénétrer dans le produit.



Des explosions peuvent provoquer des blessures mineures. N'utilisez pas le produit dans des endroits contenant des gaz inflammables ou explosifs.

Il y a un risque de faible choc électrique, incendie ou défaillance de composant. Ne démontez pas, ne modifiez pas, ne réparez pas ou ne touchez pas l'intérieur du produit.



Le desserrage de vis peut provoquer des incendies. Serrez les vis des bornes au couple spécifié de 0,49 à 0,59 N·m.



L'utilisation d'un couple excessif peut endommager les vis de borne. Serrez les vis des bornes au couple spécifié de 0,49 à 0,59 N·m.



L'utilisation du produit au-delà de sa durée de vie peut provoquer le soudage ou la brûlure des contacts. Veillez à tenir compte des conditions de fonctionnement réelles et utilisez le produit en respectant la charge nominale et la durée de vie électrique. La durée de vie du relais de sortie varie de manière significative en fonction de la capacité et des conditions de commutation.



Précautions pour une utilisation en toute sécurité

- N'utilisez pas et ne stockez pas le produit dans les emplacements suivants :
 - Endroits susceptibles d'entrer en contact avec de l'eau ou de l'huile.
 - À l'extérieur ou en plein soleil.
 - Endroits contenant de la poussière ou des gaz corrosifs (en particulier, les gaz sulfuriques, l'ammoniac, etc.).
 - Endroits exposés à des brusques variations de températures.
 - Endroits exposés au givrage et à la condensation.
 - Endroits exposés à des vibrations ou des chocs importants.
 - Endroits exposés au vent et à la pluie.
 - Endroits exposés à l'électricité statique et au bruit.
 - Habitats d'insectes ou petits animaux.
- Utilisez et stockez le produit dans un endroit où l'humidité et la température ambiantes sont comprises dans les plages spécifiées. Le cas échéant, assurez un refroidissement forcé.
- Fixez le produit dans le sens correct.
- Vérifiez la polarité des bornes lors du câblage et câblez correctement toutes les connexions. Les bornes d'alimentation ne possèdent pas de polarité.
- N'inversez pas le câblage des bornes d'entrée et de sortie.
- Assurez-vous que la tension d'alimentation et les charges sont comprises dans les plages nominales et les caractéristiques du produit.
- Assurez-vous que les bornes serties du câblage possèdent la taille adéquate.
- Ne connectez rien aux bornes qui ne sont pas utilisées.
- Utilisez une alimentation qui atteint la tension nominale en moins de 1 seconde après la mise sous tension.
- Maintenez le câblage à l'écart des hautes tensions et des lignes électriques qui acheminent des courants importants. Ne placez pas le câblage en parallèle ou dans le même acheminement que des lignes haute tension ou à courant élevé.
- N'installez pas le produit à proximité d'équipement qui génère des hautes fréquences ou des surcharges.
- Le produit peut générer des interférences d'onde radio entrante. N'utilisez pas le produit à proximité de récepteurs d'onde radio.
- Installez un interrupteur externe ou un disjoncteur et étiquetez-le clairement afin que l'opérateur puisse couper rapidement l'alimentation.
- Assurez-vous que les voyants fonctionnent correctement. Selon l'environnement d'application, les voyants peuvent se détériorer prématurément et devenir difficiles à voir.
- N'utilisez pas le produit s'il a subi une chute accidentelle. Les composants internes pourraient être endommagés.
- Veillez à comprendre le contenu du présent catalogue et manipulez le produit conformément aux instructions fournies.
- Évitez d'exercer une quelconque charge sur le produit lors de son installation.
- Lors de la mise au rebut du produit, déposez-le dans un endroit prévu pour les déchets industriels.
- Lors de l'utilisation du produit, n'oubliez pas qu'une tension élevée est présente sur les bornes d'alimentation.
- Le produit ne peut être manipulé que par un technicien qualifié.
- Préalablement à la mise en service, vérifiez le câblage avant de mettre le produit sous tension.
- N'installez pas le produit à proximité immédiate de sources de chaleur.
- Effectuez les entretiens périodiques.

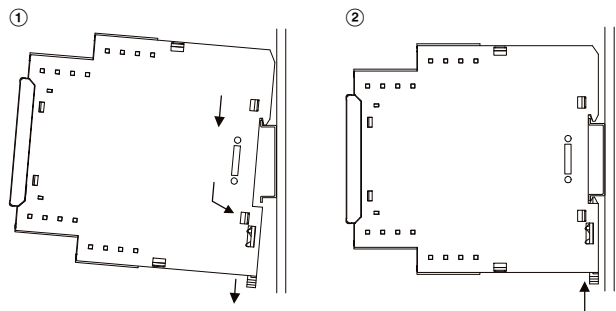
Précautions pour une utilisation correcte

Respectez les méthodes opérationnelles suivantes pour éviter les défaillances et dysfonctionnements.

- Utilisez la tension d'alimentation, la puissance d'entrée ainsi que d'autres alimentations et convertisseurs possédant des capacités et des sorties nominales adéquates.
- Ajustez les boutons de réglage à l'aide d'un tournevis de précision ou autre outil similaire.
- La distorsion de la forme d'onde d'entrée doit être de 30 % max. Au-delà de ce niveau, elle peut entraîner un fonctionnement inutile.
- L'erreur sera importante si le produit est utilisé pour le contrôle de thyristor ou de variateur.
- Pour minimiser l'erreur dans le bouton de réglage, tournez-le toujours depuis le réglage minimum jusqu'au réglage maximum.
- N'utilisez pas de produits diluants ou de solvants pour nettoyer le produit. Utilisez de l'alcool disponible dans le commerce.

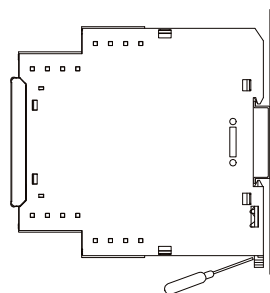
Montage et retrait

- Montage sur rail DIN
 1. Attachez le crochet supérieur sur le rail DIN.
 2. Poussez le produit sur le rail jusqu'à ce que le crochet se verrouille en position.



- Retrait du rail DIN

Tirez sur le crochet inférieur avec un tournevis plat et levez-le sur le produit.



Rails DIN utilisables :
PFP-100N (100 cm)
PFP-50N (50 cm)

Ajustement des boutons de réglage

- Utilisez un tournevis pour ajuster les boutons de réglage. Les boutons possèdent une butée qui empêche la rotation au-delà de la position d'extrême droite ou d'extrême gauche. Ne forcez pas les boutons au-delà de ces limites.



Termes et conditions du contrat

Prenez soin de lire et de bien comprendre ce catalogue.

Veuillez lire attentivement et vous assurer de comprendre ce catalogue avant d'acheter les produits. Consultez votre revendeur Omron si vous avez des questions ou des commentaires.

Garanties.

- (a) Garantie exclusive. La garantie exclusive Omron prend en charge les défauts de matériaux ou de main-d'œuvre du produit pour une période de douze mois à compter de la date de vente par Omron (ou toute autre période indiquée par écrit par Omron). Omron décline toute responsabilité expresse ou implicite.
- (b) Limitations. OMRON NE DONNE AUCUNE GARANTIE, NI NE DÉCLARE, EXPRESSÉMENT OU IMPLICITEMENT, QUE LE PRODUIT EST EXEMPT DE CONTREFAÇON, QU'IL A UNE VALEUR COMMERCIALE OU QU'IL CONVIENT À UN USAGE PARTICULIER. TOUT ACQUÉREUR RECONNAÎT QUE LUI SEUL PEUT DÉTERMINER SI LES PRODUITS RÉPONDENT CONVENABLEMENT À L'USAGE AUQUEL ILS SONT DESTINÉS.

Omron rejette également toute garantie et responsabilité de tout type en cas de réclamations ou dépenses liées à une infraction par les produits ou de tout droit de propriété intellectuelle. (c) Action corrective de l'acheteur. La seule obligation d'Omron sera, à sa propre discrétion, (i) le remplacement (au format expédié à l'origine avec l'acquéreur responsable des frais de main d'œuvre pour leur retrait et remplacement) du produit non conforme, (ii) la réparation du produit non conforme ou (iii) le remboursement ou crédit de l'acquéreur d'un montant égal au prix d'achat du produit non conforme ; dans la mesure où, en aucun cas, Omron ne saurait être responsable pour la garantie, la réparation, l'indemnité ou toute autre réclamation ou dépense concernant les produits, à moins que l'analyse d'Omron confirme que les produits ont été manipulés, stockés, installés et entretenus correctement et n'ont pas été soumis à une contamination, un abus, un mauvais usage ou une modification inappropriée. Le retour d'un produit par l'acquéreur doit être approuvé par écrit par Omron avant l'expédition. Les entreprises Omron ne sauraient être tenues responsables de l'adéquation ou de l'inadéquation ou des résultats liés à l'utilisation des produits en association avec des composants électriques ou électroniques, circuits, montages de système ou tout autre matériel ou substance ou environnement. Tout conseil, recommandation ou information oral ou écrit ne peut être considéré comme un amendement ou un ajout à la garantie ci-dessus.

Visitez le site <http://www.omron.com/global/> ou contactez votre représentant Omron pour les informations publiées.

Restriction de responsabilité, etc.

OMRON NE SAURAIT ÊTRE TENUE RESPONSABLE DES DOMMAGES SPÉCIAUX, INDIRECTS, INCIDENTS OU CONSÉCUTIFS, DE LA PERTE DE PROFIT OU DE PRODUCTION OU COMMERCIALE LIÉE D'UNE QUELCONQUE FAÇON AUX PRODUITS, QUE LA RÉCLAMATION REPOSE SUR UN CONTRAT, UNE GARANTIE, UNE NÉGLIGENCE OU UNE STRICTE RESPONSABILITÉ.

En outre, en aucun cas, la responsabilité d'Omron ne saurait excéder le prix de vente unitaire du produit pour lequel la responsabilité est invoquée.

Conformité d'utilisation.

Les entreprises Omron ne garantissent pas la conformité du produit aux normes, codes ou réglementations applicables en fonction de l'utilisation du produit par l'acquéreur. À la demande de l'acquéreur, Omron fournira les documents de certification par des tiers établissant les valeurs nominales et les limitations d'utilisation s'appliquant au produit. Ces informations seules ne sont pas suffisantes pour évaluer entièrement l'adéquation du produit en combinaison avec le produit final, la machine, le système, une autre application ou un autre usage. L'acquéreur est l'unique responsable de la définition du caractère approprié du produit, concernant l'application, le produit ou le système de l'acquéreur. L'acquéreur doit assumer la responsabilité de l'application dans tous les cas.

N'UTILISEZ JAMAIS LE PRODUIT DANS LE CADRE D'UNE APPLICATION IMPLIQUANT UN RISQUE GRAVE POUR LA VIE OU LA PROPRIÉTÉ OU EN GRANDES QUANTITÉS SANS VOUS ASSURER QUE LE SYSTÈME DANS SON INTÉGRALITÉ EST CONÇU POUR GÉRER CES RISQUES ET QUE LE PRODUIT OMRON EST CORRECTEMENT PARAMÉTRÉ ET INSTALLÉ POUR L'UTILISATION SOUHAITÉE AU SEIN DE L'ÉQUIPEMENT OU DU SYSTÈME COMPLET.

Produits programmables

Les entreprises Omron ne pourront être tenues responsables de la programmation par l'utilisateur d'un produit programmable ou des conséquences d'une telle programmation.

Données de performance.

Les données présentées sur les sites Web d'Omron, les catalogues et les autres supports ne visent qu'à guider l'utilisateur et ne constituent pas une garantie. Ils représentent le résultat des tests dans les conditions d'essai d'Omron et l'utilisateur doit les corréler aux besoins de son application. Les performances réelles sont assujetties aux dispositions de la Garantie et des limitations de responsabilité d'Omron.

Modification des caractéristiques techniques

Les caractéristiques et accessoires des produits peuvent changer à tout moment pour motif d'amélioration des produits ou pour d'autres raisons. Nous avons pour habitude de changer les références lorsque les valeurs nominales ou caractéristiques publiées sont modifiées ou en cas de changement significatif au niveau de la construction. Toutefois, certaines caractéristiques du produit peuvent être modifiées sans avis préalable. En cas de doute, des références spéciales peuvent être attribuées afin de fixer ou d'établir des caractéristiques clés pour votre application. Prenez contact avec votre conseiller Omron pour obtenir confirmation des caractéristiques du produit acheté.

Erreurs et omissions.

Les informations présentées par les entreprises Omron ont été vérifiées et sont supposées correctes. OMRON ne peut néanmoins être tenu pour responsable des erreurs typographiques, de transcription, de relecture ou d'omissions.

OMRON Corporation Industrial Automation Company

Tokyo, JAPON

Contact : www.ia.omron.com

Directions régionales

OMRON EUROPE B.V.

Wegalaan 67-69-2132 JD Hoofddorp
Pays-Bas

Tél : (31) 2356-81-300 / Fax : (31) 2356-81-388

OMRON ELECTRONICS LLC

One Commerce Drive Schaumburg,
IL 60173-5302 ÉTATS-UNIS.

Tél : (1) 847-843-7900 / Fax : (1) 847-843-7787

OMRON ASIA PACIFIC PTE. LTD.

No. 438A Alexandra Road # 05-05/08 (Lobby 2),
Alexandra Technopark,
Singapour 119967

Tél : (65) 6835-3011 / Fax : (65) 6835-2711

OMRON (CHINA) CO., LTD.

Room 2211, Bank of China Tower,
200 Yin Cheng Zhong Road,
PuDong New Area, Shanghai, 200120, Chine

Tél : (86) 21-5037-2222 / Fax : (86) 21-5037-2200

Distributeur agréé :

© OMRON Corporation 2014 Tous droits réservés.

Le produit étant sans cesse amélioré, les caractéristiques peuvent être modifiées sans préavis.

Cat. No. N179-FR1-01

0314 (0314)